

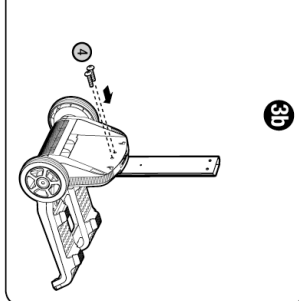
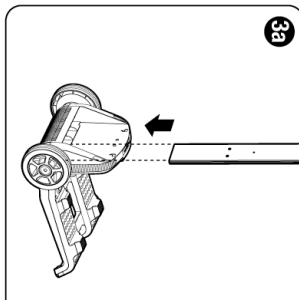
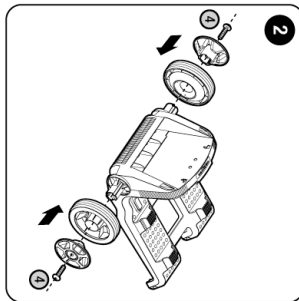
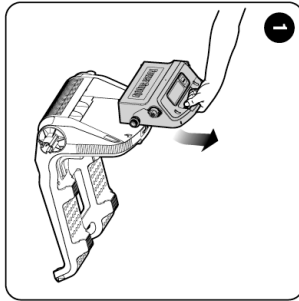
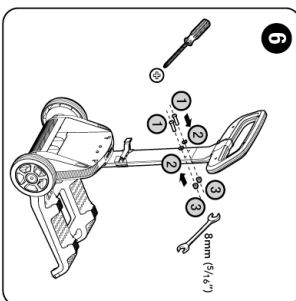
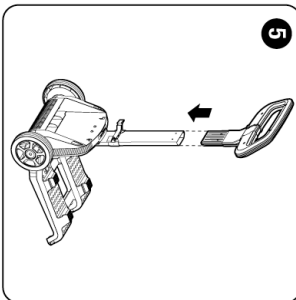
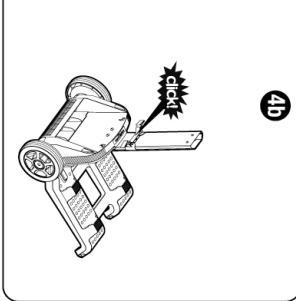
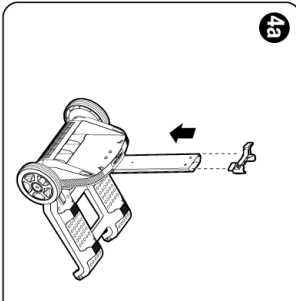
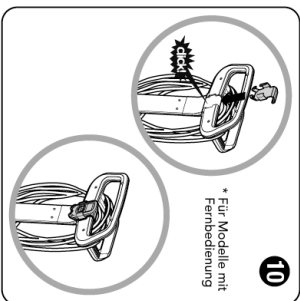
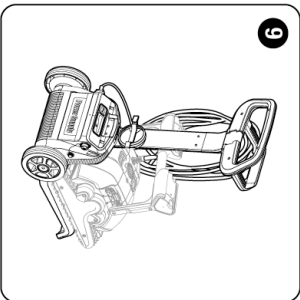
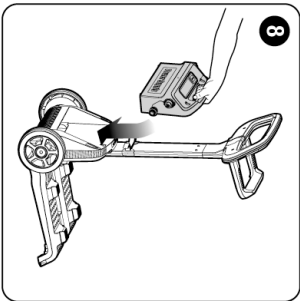
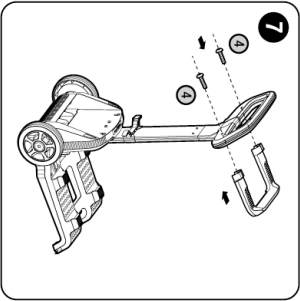
Caddy Montage

1 DIN 7985 A2 M5X35 x 2

2 DIN 127B A2 M5 x 2

3 DIN 1587 A2 M5 x 2

4 WN 1412 A2 KA50X16 x 6



Dolphin™ | by **maytronics**

Schnellstartanleitung

Dolphin M400

Vielen Dank, dass Sie einen Maytronics Roboter-Poolreiniger erworben haben.

Der Roboter-Poolreiniger von Maytronics bietet hochentwickelte Reinigungstechnologie, dauerhafte Leistung und einfache Wartung. Sie und Ihre Familie können das Bad in der Gewissheit eines vollkommen sauberen Pools genießen.



! Sicherheitshinweise und Warnungen

- Nur das Original-Stromversorgungsgerät verwenden
- Verwenden Sie keine Verlängerungskabel in jedem Fall immer.
- Stellen Sie sicher, dass die Steckdose durch einen FI-Schutzschalter (GFI) oder einen Fehlerstromschutzschalter (ELI) geschützt ist.
- Halten Sie das Stromversorgungsgerät von stehendem Wasser fern.
- Gehen Sie nicht in den Pool, solange der Poolreiniger arbeitet.
- Stecken Sie das Stromversorgungsgerät aus, bevor Sie Wartungsarbeiten durchführen.
- Ziehen sie den poolreiniger nicht am kabel aus dem pool.
- Verwenden Sie den Poolreiniger nur bei folgenden Wasserbedingungen: Chlor Maximal 4 ppm; pH 7.0 - 7.8; Temperatur 6 -34°C (43-93°F); NaCl Maximum = 5000 ppm.
- Technische Beschreibung: Motorschutz: IP 68
Mindesttiefe: 0,80m/2.6ft
Höchsttiefe: 5m/16.4ft

i Hilfreiche Hinweise

- Die Stromversorgungseinheit sollte bei Betrieb immer im Schatten stehen.
- Wenn der Dolphin-Roboter mit kombinierten oder Wunder-Bürsten ausgestattet ist, drücken Sie diese sanft, bis sie sich vollständig mit Wasser vollgesogen haben.
- Nehmen Sie nur die minimale Kabellänge die benötigt wird, um das gesamte Schwimmbad abzudecken. Überflüssiges Kabel sollte ausserhalb des Schwimmbads aufgerollt werden.
- Waschen Sie den Filterbeutel oder die Filterkartusche nach jedem Reinigungszyklus aus. Verstopfte Filterbeutel reduzieren die Scan und Reinigungsleistung.
- Trennen Sie die Stromversorgungseinheit einmal pro Woche vom Stromnetz, entwirren Sie das Kabel, wenn nötig, und legen es dann für mehrere Stunden in die Sonne.
- Lagern Sie den Schwimmbadreinigung-Roboter auf seinem Caddy an einem schattigen Ort. Wenn kein Caddy vorhanden ist, lagern Sie ihn auf dem Rücken liegend.



Für die Online-Produktgarantie Anmeldung:
registration.maytronics.com

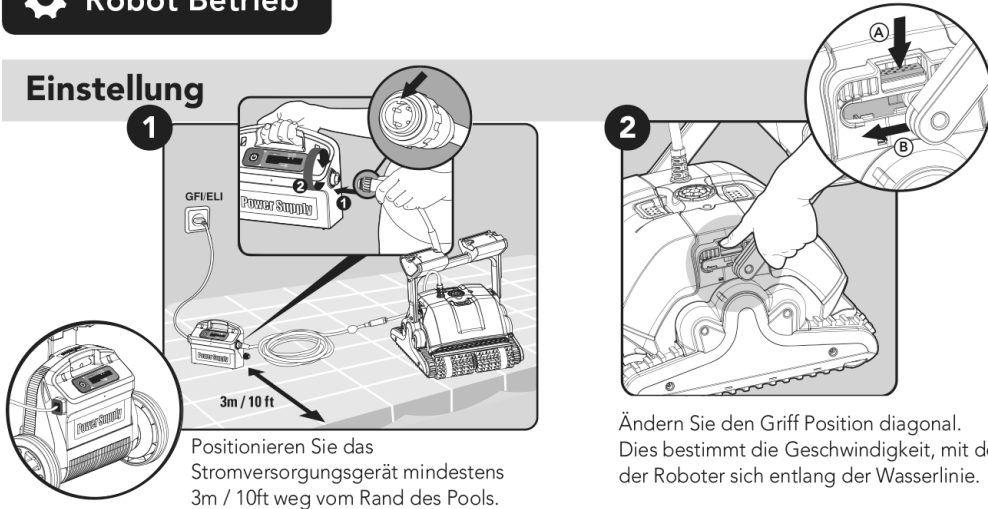


Für eine detaillierte Anleitung (einschließlich Videos):
[manuals.maytronics.com /99991049](http://manuals.maytronics.com/99991049)



Robot Betrieb

Einstellung



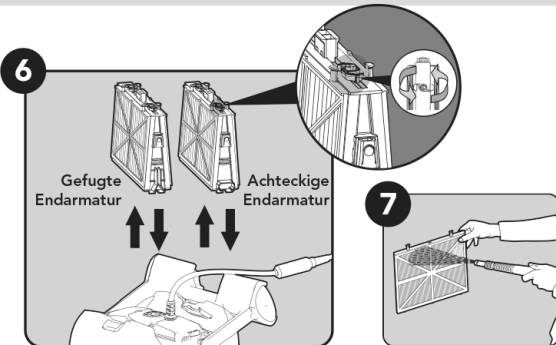
In den Pool hinein

Betrieb

Aus dem Pool heraus

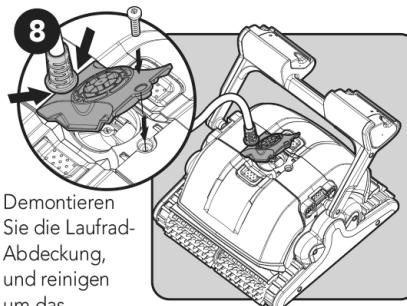


Reinigung des Filters



Regelmäßige Wartung

⚠ Ziehen Sie den Netzstecker, bevor Sie Wartungsarbeiten



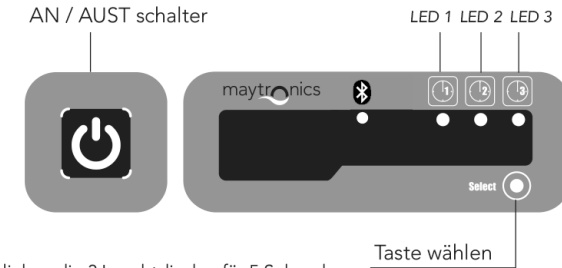
Demontieren Sie die Laufrad-Abdeckung, und reinigen um das Laufradgehäuse, dann bauen Sie es wieder zusammen.

Lagerung

9 Wickeln Sie das Kabel und an einem kühlen, trockenen Ort auf dem Caddy. Bewahren Sie den Roboter, wo es direktem Sonnenlicht, übermäßiger Hitze oder Frost ausgesetzt werden.

Digitale Stromversorgung

- Input - 100-250 AC Volts
- 50-60 Hertz
- 180 Watt
- Output - <30 VDC
- IP 54



Wochenschaltuhr

Wenn die Stromversorgungseinheit angeschaltet wird, blinken die 3 Leuchtdioden für 5 Sekunden.

Wenn Sie während dieses Zeitraums die Taste «AUSWÄHLEN» drücken, können Sie einen Schwimmbad-Reinigungsplan für die kommende Woche auswählen.

Hinweis! – Nach der Einstellung beginnt der Roboter immer mit der Reinigung

Leuchtdiode 1 – Der Roboter reinigt das Schwimmbad automatisch jeden Tag für einen vollständigen Zyklus = 7 Mal pro Woche

Leuchtdiode 2 – Der Roboter reinigt das Schwimmbad jeden zweiten Tag für einen vollständigen Zyklus = 3 Mal pro Woche

Leuchtdiode 3 – Der Roboter reinigt das Schwimmbad automatisch jeden dritten Tag = 2 Mal pro Woche

Wenn Sie es versäumen, während der ersten 5 Sekunden nach Einschalten der Stromversorgungseinheit irgendeine Taste zu drücken, führt der Roboter nur einen Zyklus aus.

Die Leuchtdiode blinkt zwischen den Reinigungszyklen an zu zeigen, dass der Roboter in den Timer-Modus geschaltet ist.

Am Ende der Woche schaltet sich die Stromversorgungseinheit automatisch ab.

Jetzt müssen Sie den Roboter erneut einstellen.

MyDolphin™ Smartphone RCU-Anwendung

Sie können die MyDolphin™ Anwendung dazu benutzen, Ihren Dolphin Roboter in bestimmte Bereiche und Ecken Ihres Schwimmbads zu navigieren, indem Sie den Griff in die gewünschten Richtungen ziehen. Auf diese Weise können Sie schwer zu erreichende Stellen schnell und effizient reinigen.

Erstinbetriebnahme

1. Vergewissern Sie sich, dass die Stromversorgung des Dolphins mit dem Dolphin-Reinigungsroboter und einer Netzsteckdose verbunden ist und dass sich der Dolphin-Reinigungsroboter im Schwimmbad befindet. Er wird bei Erstinbetriebnahme die System-Selbstdiagnosesequenz ausführen.
2. Vergewissern Sie sich, dass auf Ihrem Smartphone die Bluetooth® Funktion aktiviert ist und laden Sie dann die MyDolphin™ Anwendung herunter und aktivieren sie. Nach dem Herunterladen sucht die Anwendung nach der Seriennummer des nächsten Dolphin-Roboters und zeigt sie an.
3. Klicken Sie auf die Dolphin-Seriennummer, die auf Ihrem Bildschirm erscheint.
4. Registrieren Sie sich, indem Sie Ihre Email-Adresse eingeben und ein Passwort erstellen. Ihr Smartphone wird dann die Bluetooth® Kopplungssequenz abschließen.



dolphinpoolrobot.com/mydolphin-app-ios



dolphinpoolrobot.com/mydolphin-app-android



Für eine detaillierte Anleitung (einschließlich Videos):
manuals.maytronics.com/99991049

