



APOOLCO
POOL + WELLNESS

Anleitung Zuschnitt Vlies für Apoolco Pools

Inhalt

Zuschnitt Apoolco Rundpool Vlies Ø 300-400 cm	2
Zuschnitt Apoolco Rundpool Vlies Ø 450-500 cm	3
Zuschnitt Apoolco Ovalpool Vlies 600 x 320 cm	4
Zuschnitt Apoolco Ovalpool Vlies 700 x 350 cm	5

Apoolco GmbH Pool + Wellness

Am Jungfernberg 17
2201 Gerasdorf bei Wien
Tel: +43-2246-200 64
service@apoolco.at
www.apoolco.at

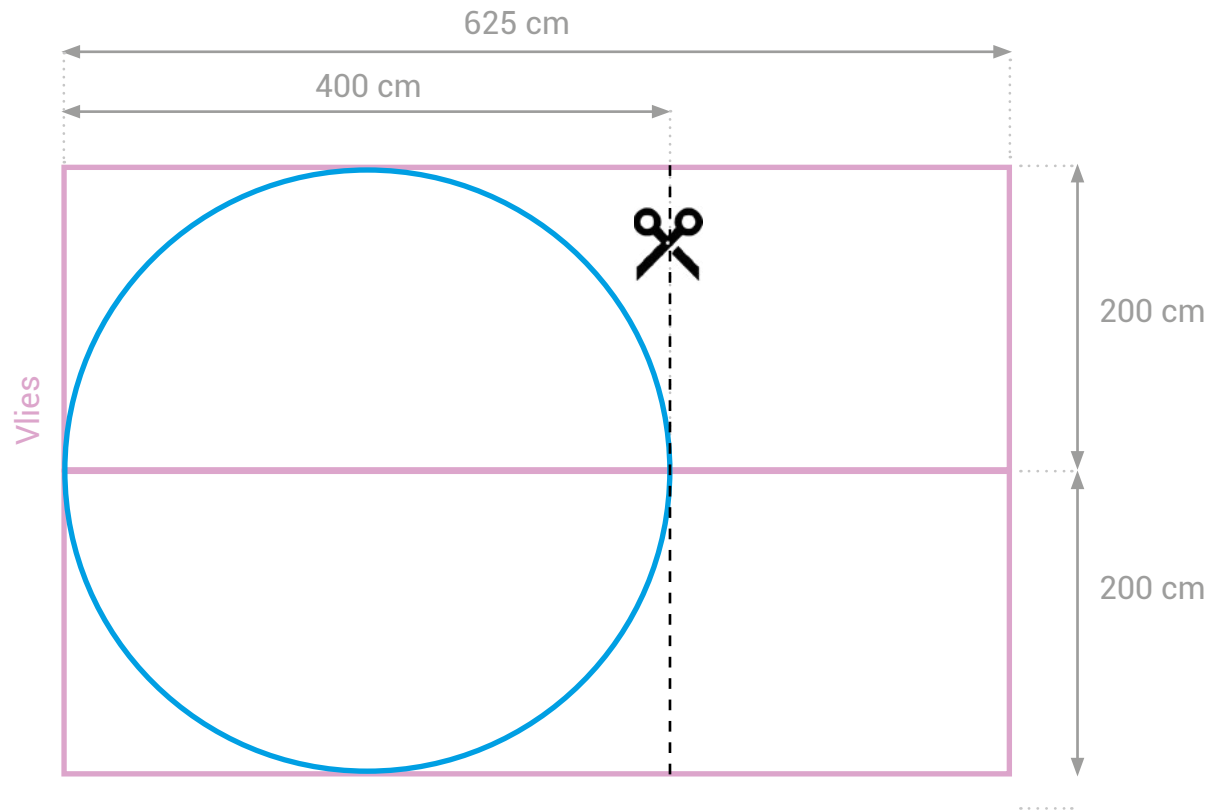
Zeichnungen sind nicht maßstabsgetreu und dienen lediglich zu Orientierung.
Alle Bauangaben und Hinweise zur Umsetzung der Aufbauarbeiten sind unverbindliche Empfehlungen und ersetzen keineswegs fachmännischen Rat eines Baumeisters. Sämtliche Inhalte, Fotos und Grafiken sind urheberrechtlich geschützt. Sie dürfen ohne vorherige schriftliche Genehmigung weder ganz noch teilweise vervielfältigt, kopiert, verändert oder veröffentlicht werden. Bei Zuwiderhandeln werden rechtliche Schritte eingeleitet.

© Apoolco GmbH 2021

Montageanleitung Apoolco Vlies Zuschnitt, Version 05/2021

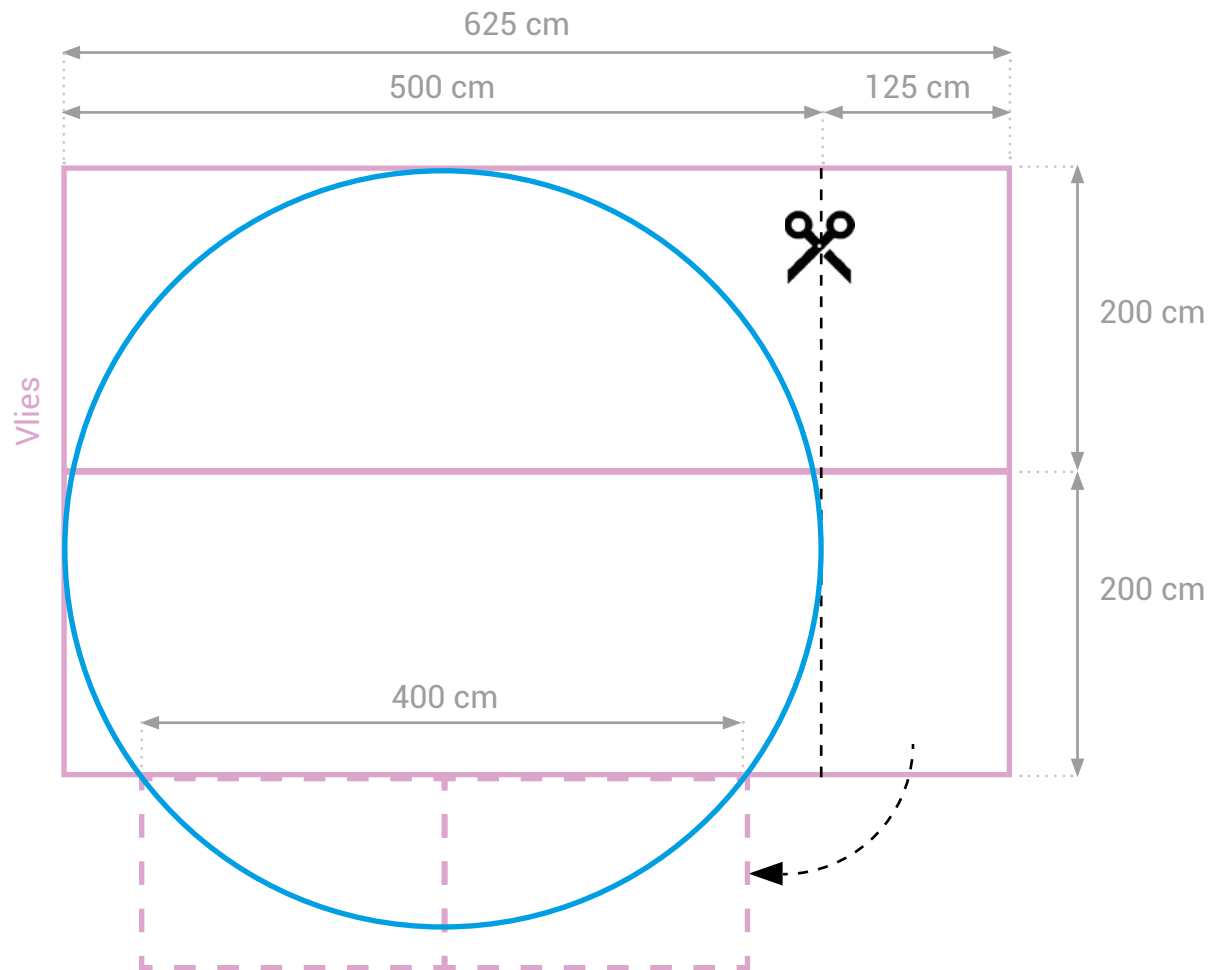
Zuschnitt Apoolco Rundpool Vlies Ø 300-400 cm

am Beispiel eines Rundpools mit Ø 400 cm:

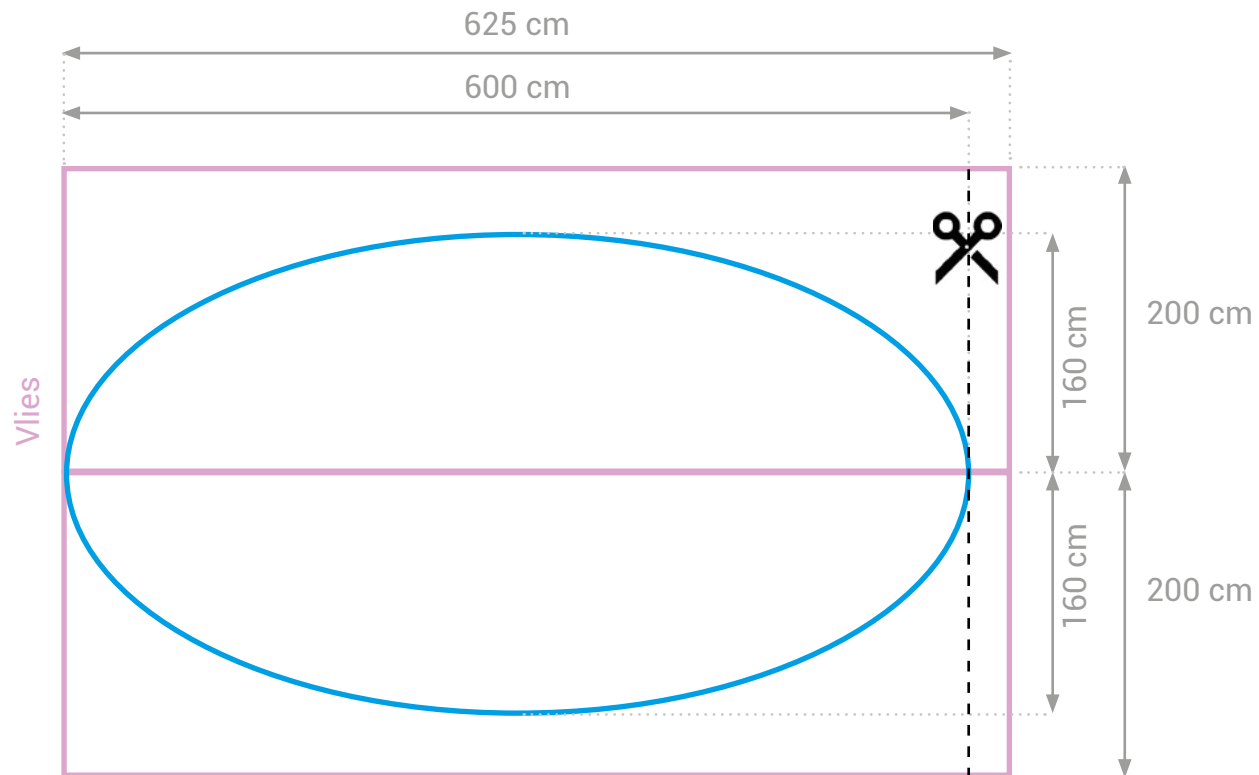


Zuschnitt Apoolco Rundpool Vlies Ø 450-500 cm

am Beispiel eines Rundpools mit Ø 500 cm:



Zuschnitt Apoolco Ovalpool Vlies 600 x 320 cm



Zuschnitt Apoolco Ovalpool Vlies 700 x 350 cm

