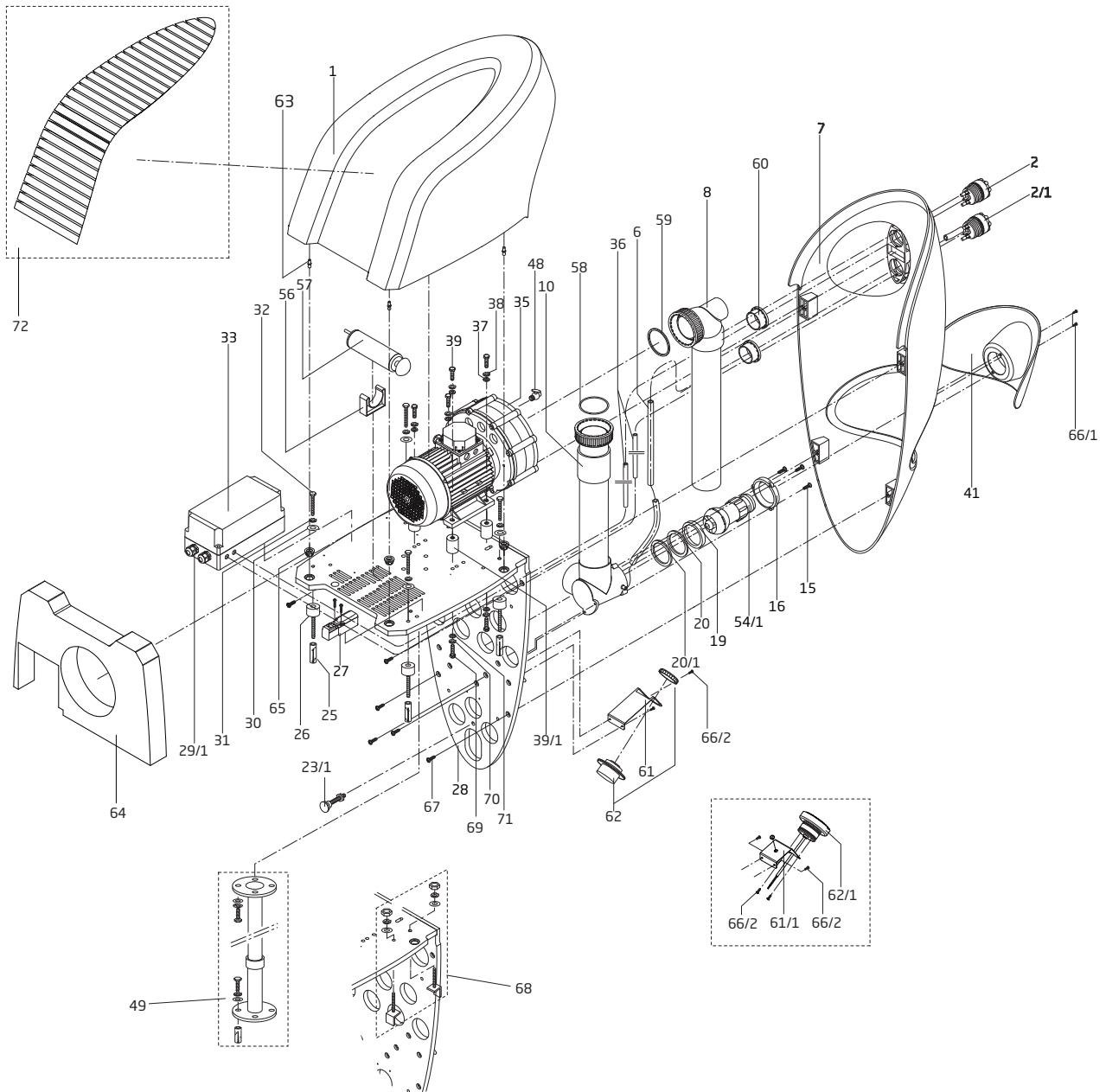


BADU[®]JET Perla BADU[®]JET Riva



Teil Part	St. Qty.	Benennung	Description	Artikel-Nr. Article no.
1	1	Haube, unter anderem bestehend aus:	Cap, amongst other parts consisting of:	231.9800.922
63	4	Bolzen für Kupplung-Snaploc	Pin for coupling snaploc	231.9800.839
2	1	<i>Pneumatiktaster kpl. "Licht ein / aus" unter anderem bestehend aus:</i>	<i>Pneumatic button cpl. "light on / off" amongst other parts consisting of:</i>	231.9800.913
60	1	Klebeeinsatz, d = 50 mm x Rp 1 1/2	Thread insert, dia = 50 mm x Rp 1 1/2	262.0000.201
2/1	1	<i>Pneumatiktaster kpl. "Anlage ein / aus" inklusive Luftregulierung unter anderem bestehend aus:</i>	<i>Pneumatic button cpl. "unit on / off" including air regulation valve amongst other parts consisting of:</i>	231.9800.912
60	1	Klebeeinsatz, d = 50 mm x Rp 1 1/2	Thread insert, dia = 50 mm x Rp 1 1/2	262.0000.201
6	0,70	Meter PVC-Schlauch, 8 x 3 mm, glasklar, mit Gewebe mit zwei Ohrklemmen	meter PVC hose, 8 x 3 mm, clear, reinforced with two tube clamps	231.9800.920
7	1	Blende	Cover	231.9800.921
8	1	Saugleitung, kpl.	Suction line, cpl.	231.9800.906
10, 15, 16, 19, 20, 20/1, 54/1 + 58	1	<i>Druckleitung, kpl., bestehend aus:</i>	<i>Pressure line, cpl., consisting of:</i>	231.9800.907
10	1	Druckleitung mit Düsengehäuse, verklebt	Pressure line, assembled	231.9800.918
15	3	Schneidschraube, 6 x 22 mm, A 4	Screw, 6 x 22 mm, A 4	587.9006.023
16	1	Gehäuseflansch	Housing flange	231.9800.817
19	1	Spannschalenring	Retainer ring	230.2002.056
20	1	Schlauchring, 60 x 73,5 x 4 mm	Hose gasket, 60 x 73.5 x 4 mm	230.2002.157
20/1	1	Stützscheibe für Kugeldüse	Supporting disk for ball nozzle	231.9800.924
54/1	1	Kugeldüse, d = 40 mm, regulierbar	Ball nozzle, dia = 40 mm, adjustable	230.2002.854
58	1	O-Ring, 68 x 3,5 mm	O-ring, 68 x 3.5 mm	292.1441.210
23/1	1	Abstandhalter zum Beckenrand	Spacer extension	230.7004.003
25	4	Spreizdübel, M 8, Messing	Expanding rivet, M 8, brass	230.6006.006
26	4	Schwingmetallpuffer, M 8 x 36 mm	Rubber-metal buffer, M 8 x 36 mm	230.6006.005
28	1	Grundplatte, kpl.	Base plate, cpl.	231.9800.916
30	4	Unterlegscheibe, d = 8,4 x 24 mm, A 2	Washer, dia = 8.4 x 24 mm, A 2	587.9021.080
31	4	Zahnscheibe, d = 8,4 mm, A 2	Lock washer, dia = 8.4 mm, A 2	587.6797.080
32	4	Sechskantschraube, M 8 x 25, A 2	Hexagon head bolt, M 8 x 25, A 2	587.9330.825
33	1	<i>Schaltkasten kpl. für BADU JET Perla, We., Ausführung mit Scheinwerfer weiß</i>	<i>Switch box cpl. for BADU JET Perla, 1~, white LED version</i>	233.6002.712
		<i>für BADU JET Perla, We., Ausführung mit Scheinwerfer multicolor</i>	<i>for BADU JET Perla, 1~, multicoloured LED version</i>	233.6002.802
		<i>für BADU JET Perla, Dr., Ausführung mit Scheinwerfer weiß</i>	<i>for BADU JET Perla, 3~, white LED version</i>	233.6002.716
		<i>für BADU JET Perla, Dr., Ausführung mit Scheinwerfer multicolor</i>	<i>for BADU JET Perla, 3~, multicoloured LED version</i>	233.6002.804
		<i>für BADU JET Riva, We., Ausführung mit Scheinwerfer weiß</i>	<i>for BADU JET Riva, 1~, white LED version</i>	233.6002.722
		<i>für BADU JET Riva, We., Ausführung mit Scheinwerfer multicolor</i>	<i>for BADU JET Riva, 1~, multicoloured LED version</i>	233.6002.806
		<i>für BADU JET Riva, Dr., Ausführung mit Scheinwerfer weiß</i>	<i>for BADU JET Riva, 3~, white LED version</i>	233.6002.726
		<i>für BADU JET Riva, Dr., Ausführung mit Scheinwerfer multicolor</i>	<i>for BADU JET Riva, 3~, multicoloured LED version</i>	233.6002.808
27	1	<i>Jeweils unter anderem bestehen aus:</i> Positionsschalter, kpl. mit Schlüssel	<i>Amongst other parts consisting of:</i> Position switch, cpl. with key	588.0800.420
	1	<i>Motorschutzrelais mit Schutz für BADU JET Perla We.</i>	<i>Motor protection relay with contactor for BADU JET Perla 1~</i>	233.6005.616
		<i>für BADU JET Perla Dr.</i>	<i>for BADU JET Perla 3~</i>	233.6005.615
		<i>für BADU JET Riva We.</i>	<i>for BADU JET Riva 1~</i>	233.6005.618
		<i>für BADU JET Riva Dr.</i>	<i>for BADU JET Riva 3~</i>	233.6005.617
	2	Pneumatikschalter	Pneumatic switch	588.0800.460
	1	Sicherungselement kpl. mit Trennklemme, Sicherungsstecker und Feinsicherung	Fuse cpl., with connection terminal block, fuse plug and microfuse	233.6002.756
	1	Feinsicherung, 3,15 A	Microfuse, 3.15 A	588.5000.189

Teil Part	St. Qty.	Benennung	Description	Artikel-Nr. Article no.
29/1	4	Kabelverschraubung, M 20 x 1,5, grau	Cable gland, M 20 x 1,5, grey	588.2502.014
	1	Kabelverschraubung, M 12 x 1,5, grau	Cable gland, M 12 x 1,5, grey	588.2501.215
33	2	Dichtung für Pneumatikschalter, 20 x 13 x 1 mm	Seal for pneumatic switch, 20 x 13 x 1 mm	230.2080.022
	1	<i>Trafo, 12 V, 3 W</i>	<i>Transformer, 12 V, 3 W</i>	
		für Ausführung mit Scheinwerfer weiß für Ausführung mit Scheinwerfer multicolor	for white LED version for multicoloured LED version	232.0000.007 231.9800.932
35	1	<i>Für BADU JET Perla, Dr.:</i> Jet-Pumpe, Typ 21-81/31R G 188 °, mit Dr.-Motor, 1,60 kW	<i>For BADU JET Perla, 3~:</i> Jet pump, type 21-81/31R G 188 °, with three-phase motor, 1.60 kW	238.1311.237
		<i>Für BADU JET Perla, We.:</i> Jet-Pumpe, Typ 21-81/31R G 188 °, mit We.-Motor, 1,60 kW	<i>For BADU JET Perla, 1~:</i> Jet pump, type 21-81/31R G 188 °, with single-phase motor, 1.60 kW	238.1311.238
		<i>Für BADU JET Riva, Dr.:</i> Jet-Pumpe, Typ 21-81/32 G 188 °, mit Dr.-Motor, 2,60 kW	<i>For BADU JET Riva, 3~:</i> Jet pump, type 21-81/32 G 188 °, with three-phase motor, 2.60 kW	238.1321.337
		<i>Für BADU JET Riva, We.:</i> Jet-Pumpe, Typ 21-81/32R G 188 °, mit We.-Motor, 2,20 kW	<i>For BADU JET Riva, 1~:</i> Jet pump, type 21-81/32R G 188 °, with single-phase motor, 2.20 kW	238.1321.238
		<i>Pumpen-Ersatzteile siehe Seite 178 bis 181</i>	<i>For pump spare parts see pages 178 to 181</i>	
36	2	PVC-Schlauchkombination mit Tülle	PVC hose combination with socket	230.2080.070
37	4	Unterlegscheibe, d = 8,4 x 24 mm, A 2	Washer, dia = 8.4 x 24 mm, A 2	587.9021.080
38	4	Zahnscheibe, d = 8,4 mm, A 2	Lock washer, dia = 8.4 mm, A 2	587.6797.080
39	4	Sechskantschraube, M 8 x 20, A 4	Hexagon head bolt, M 8 x 20, A 4	587.9330.820
39/1	4	Schwingmetallpuffer, M 8	Rubber-metal buffer, M 8	230.6005.041
41	1	Lichtabdeckung	Light cover	231.9800.821
48	1	Entlüftungsventil G 1/4 mit Rändelschraube	Ventilating valve G 1/4	582.5002.197
49	1	Teleskopstützfuß für Aufstellbecken unter anderem bestehend aus:	Telescopic foot for above ground pools amongst other parts consisting of:	231.9851.000
68	4	Befestigungswinkel kpl. für Beckenrand	Mounting brackets cpl. for swimming pool wall	231.9007.011
57	1	Handpumpe kpl., unter anderem bestehend aus:	Hand pump cpl., amongst other parts consisting of:	231.9800.902
56	1	Halterung für Handpumpe	Holder for hand pump	231.9800.807
59	1	Profildichtung, 80 x 75,5 x 7,5 mm	Seal, 80 x 75.5 x 7.5 mm	231.9800.850
61	1	Lampenhalterung	Holder for spotlight	231.9800.812
62	1	<i>LED-Scheinwerfer, 12 V</i>	<i>LED spotlight, 12 V</i>	
		Leuchtfarbe weiß	Emitting white colour	231.9800.822
		Leuchtfarbe multicolor	Emitting multicolor	231.9800.930
64	1	Trennleitwand zur Motorbelüftung	Separation wall for motor ventilation	231.9800.932
65	4	Kupplung-Snaploc	Coupling snaploc	231.9800.840
66/1	2	Blechschaube, 3,5 x 13 mm, A 4	Tapping screw, 3.5 x 13 mm, A 4	587.9813.513
66/2	2	Blechschaube, 3,5 x 13 mm, A 4	Tapping screw, 3.5 x 13 mm, A 4	587.9813.513
67	6	Schneidschraube, 6 x 22 mm, A 4	Screw, 6 x 22 mm, A 4	587.9006.023
69	4	Sechskantschraube, M 8 x 25, A 2	Hexagon head bolt, M 8 x 25, A 2	587.9330.825
70	4	Zahnscheibe, d = 8,4 mm, A 2	Lock washer, dia = 8.4 mm, A 2	587.6797.080
71	4	Unterlegscheibe, d = 8,4 x 24 mm, A 2	Washer, dia = 8.4 x 24 mm, A 2	587.9021.080
72	1	Dekoreinlage	Design inlay	231.9800.904
		Hinweis: Bitte bei der Ersatzteil-Bestellung die Anlagen- oder Seriennummer angeben.	Note: When ordering spare parts, please specify the unit or serial number.	