



**APOOLCO**  
POOL + WELLNESS

# Montageanleitung Apoolco Styroporpool Treppen

## **Apoolco GmbH Pool + Wellness**

Am Jungfernberg 17  
2201 Gerasdorf bei Wien  
Tel: +43-2246-200 64  
service@apoolco.at  
www.apoolco.at

Alle Informationen in dieser Anleitung beziehen sich auf das Standardmaß einer Pooltiefe von 150 cm. Pools mit einer geringeren Tiefe von z.B. 120 cm müssen im Aufbau angepasst werden. Alle Bilder sind Symbolbilder. Alle Bauangaben und Hinweise zur Umsetzung der Aufbauarbeiten sind unverbindliche Empfehlungen und ersetzen keineswegs fachmännischen Rat eines Baumeisters. Sämtliche Inhalte, Fotos und Grafiken sind urheberrechtlich geschützt. Sie dürfen ohne vorherige schriftliche Genehmigung weder ganz noch teilweise vervielfältigt, kopiert, verändert oder veröffentlicht werden. Bei Zuwiderhandeln werden rechtliche Schritte eingeleitet. © Apoolco GmbH 2021

**Montageanleitung Apoolco Styroporpool Treppen, Version 04/2021 Thermostone**

# Montage von Treppen aus Styroporsteinen

Wenn Sie sich für den Bau einer Treppe aus Styroporsteinen entschieden haben, sind im Lieferumfang Ihres Poolsets die passende Menge an Styroporsteinen und Kantenschutz (Schutzecken) beinhaltet. Sie können damit je nach Lieferumfang eine Ecktreppe, Sitzbank mit Treppe oder eine Treppe über die ganze Breite aufbauen. Treppen aus Styroporsteinen sind immer 4-stufig (Hinweis: die Ecktreppe aus Aluminium hingegen ist 3-stufig). Bitte entnehmen Sie den Aufbau der Stiege den Skizzen auf den Folgeseiten.

Gehen Sie auch hier vor wie beim Poolbau und setzen Sie die Steine versetzt. Für die Varianten mit Ecktreppe und Sitzbank mit Treppe müssen Sie die Enden entsprechend zuschneiden. Dafür können Sie ein scharfes Messer oder eine feine Säge verwenden.

Die einzelnen Stufen der Treppen müssen ähnlich zum Beckenkörper armiert werden (siehe dazu auch Bauanleitung Apoolco Premium Styroporpools). Setzen Sie senkrechte Eisen in jede Treppe in 50 cm Abständen. Legen Sie je zwei waagrechte Eisen in jede Styroporsteinlage von einer Treppenseite zur anderen und verbinden Sie diese mit den seitlichen Styroporsteinwänden. Bohren Sie dafür vorsichtig Öffnungen in die angrenzenden Styroporsteine der seitlichen Poolwände und verbinden Sie die waagrechte Armierung mit den Armierungen der Poolwände an beiden Seiten. So ist die Treppe bestens verankert.

Die Verbindung zu den seitlichen Wänden ermöglicht auch den Zusammenfluss des Betons zwischen der Treppe und den Wänden.

Die Styroportreppen können Sie in mehreren kleinen Schritten oder auch in einem einzelnen Arbeitsschritt mit Beton befüllen. Den Beton glatt abziehen und trocknen lassen.

Die mitgelieferten Schutzecken für die Stufenkanten werden anschließend auf die Trittkanten der einzelnen Treppen unter dem Vlies montiert. Die Kanten sind damit geschützt und können während des Poolbetriebes nicht abgetreten werden. Die Schutzecken sind mit Klebeband ausgestattet und können einfach (gegebenenfalls mit Silikon) aufgeklebt werden. Sie müssen die Leisten zuvor passend zuschneiden. Tipp: Die Schutzecken können nach Wunsch gegebenenfalls mit gespachtelt werden, damit kein Abdruck in der Folie ersichtlich ist.

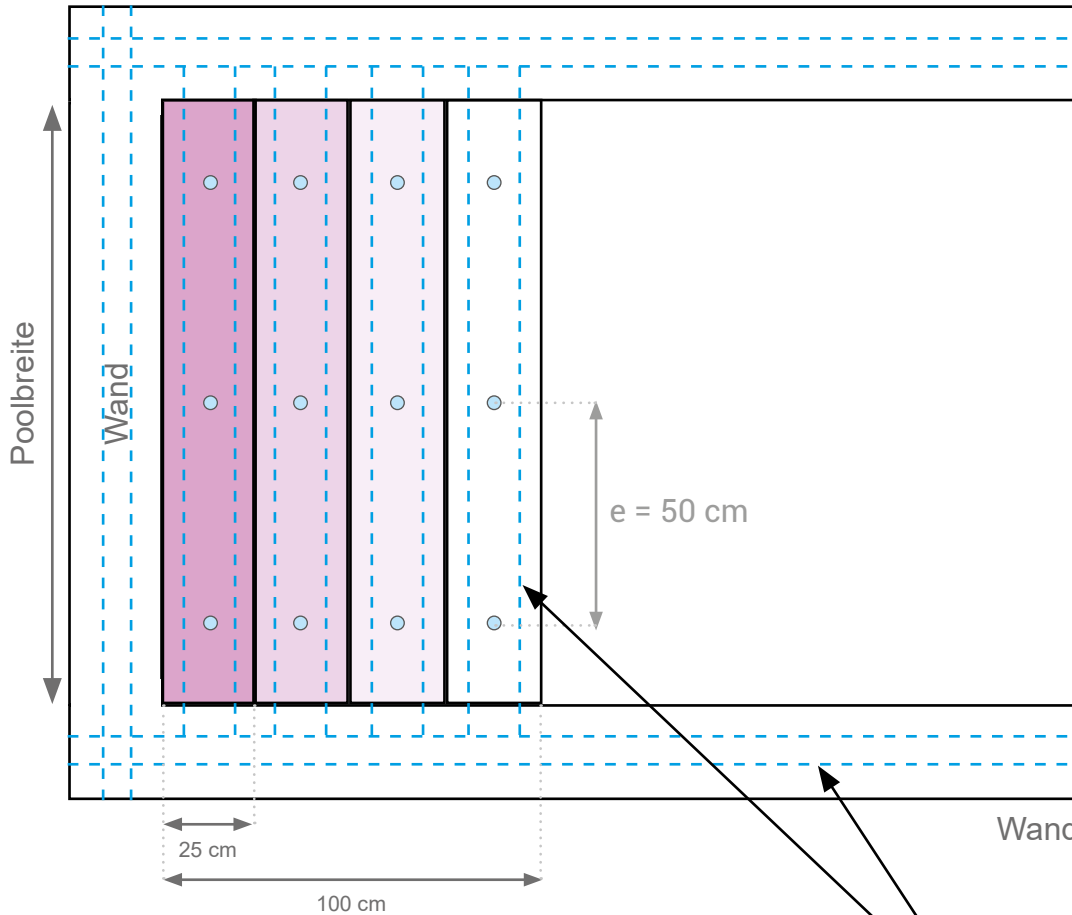
Zur Montage der Innenfolie beachten Sie bitte die Angaben und Besonderheiten bei Montage von Poolfolien mit Treppenausbildungen in der Montageanleitung für Apoolco Premium Styroporpools.

**Wichtiger Hinweis beim Poolbau:** Beachten Sie den Aufbau der Treppe aus Styroporsteinen und das Verbinden der Armierungen mit den seitlichen Wänden, bevor Sie mit der Betonbefüllung der Poolwände beginnen!

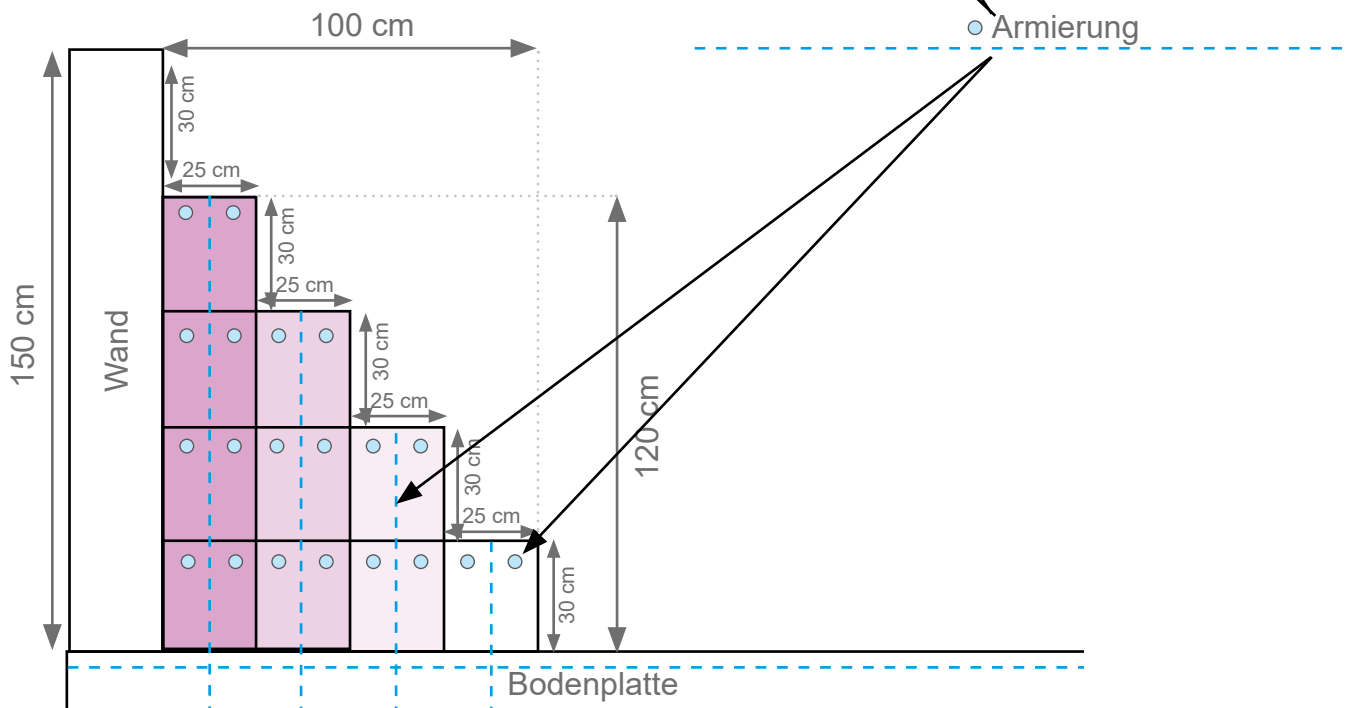
**Hinweis zu Ecktreppen Varianten:** Die Ecktreppe eines Apoolco Premium Styroporpools kann alternativ mit Hilfe der vorgefertigten Aluminium Ecktreppe gebaut werden. Je nach Lieferumfang beachten Sie dafür nicht die Anleitung zum Bau der Treppen aus Styroporsteinen, sondern die Anleitung zum Bau der Treppe aus Aluminium auf den nächsten Seiten.

## 4-stufige Treppe über ganze Poolbreite – Plan

### DRAUFSICHT

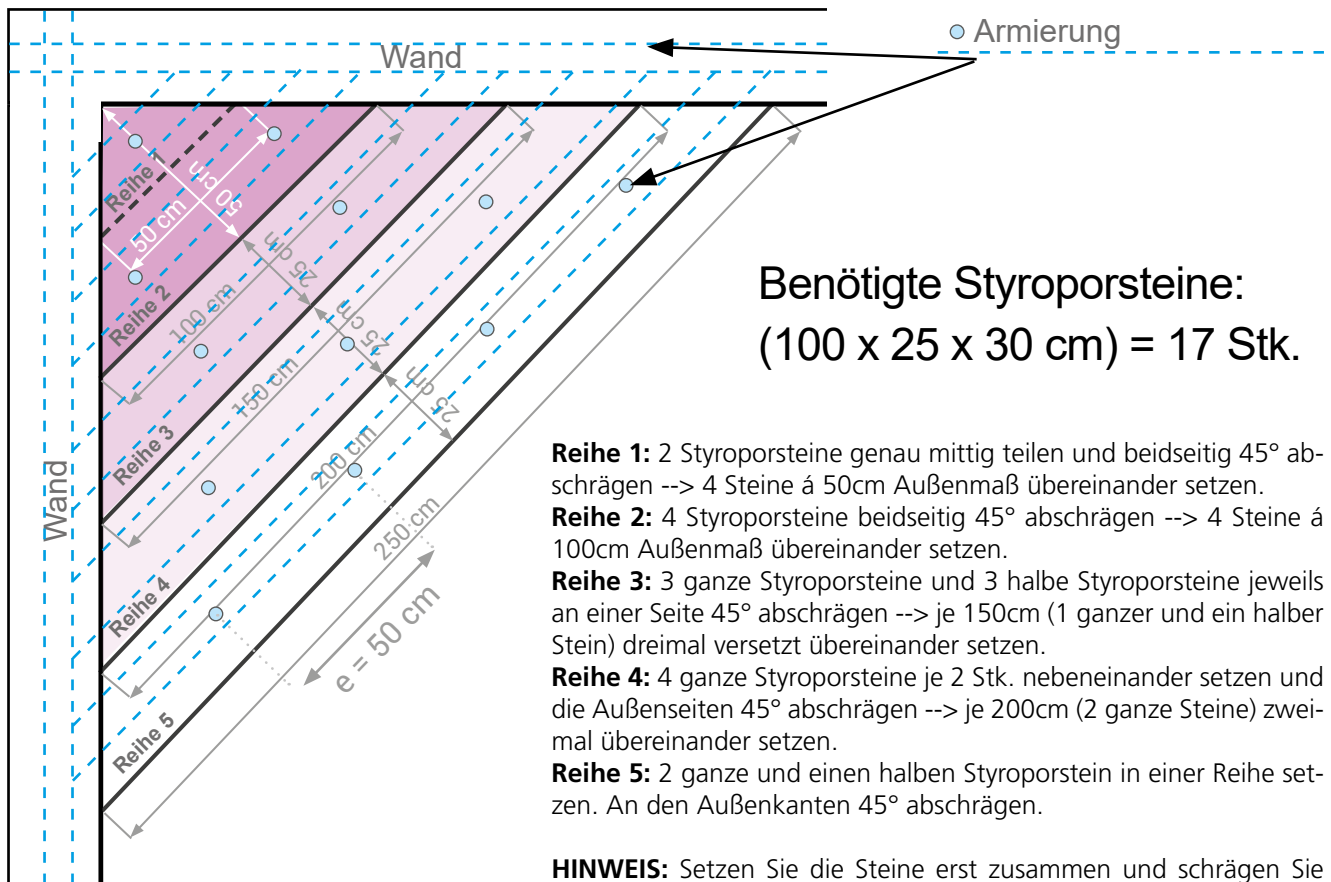


### SCHNITT GERADE



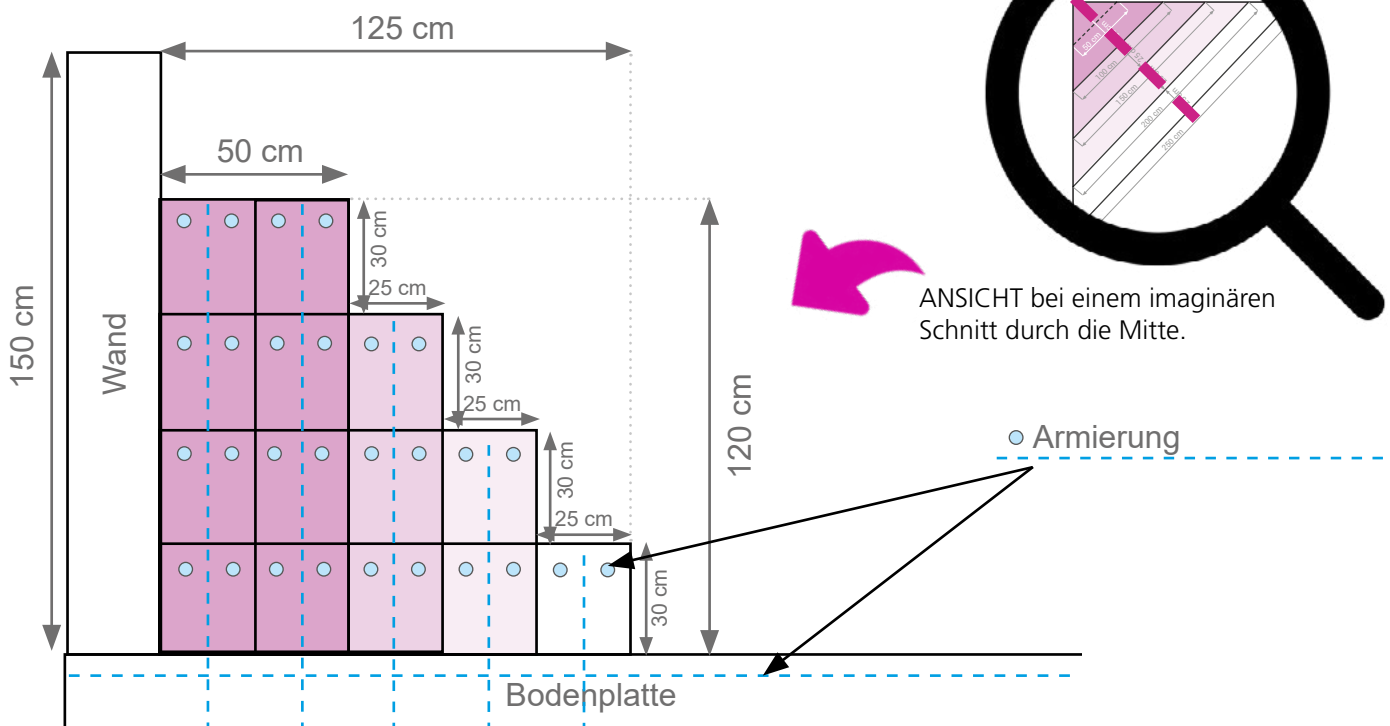
## Styroporstein-Ecktreppe – Plan

## DRAUFSICHT

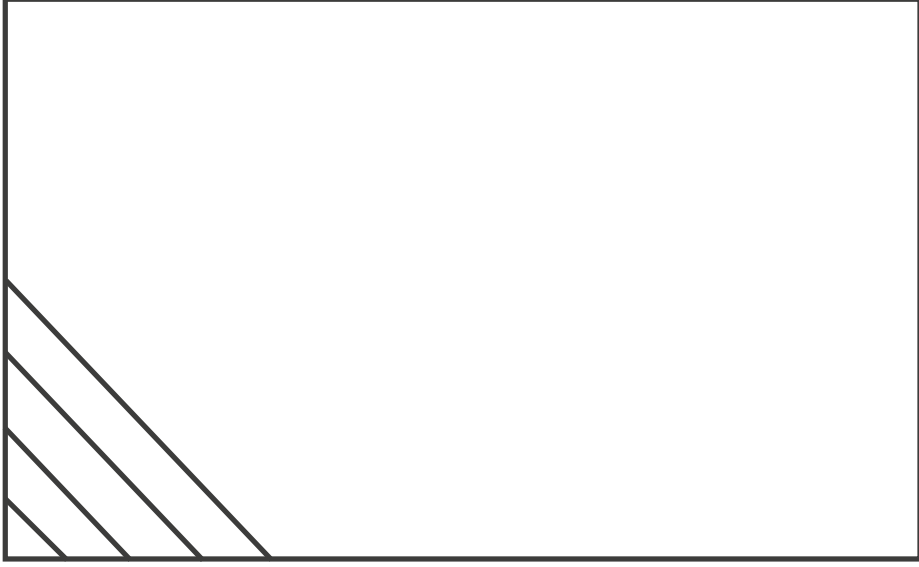


**HINWEIS:** Setzen Sie die Steine erst zusammen und schrägen Sie danach ab, um sicher zu gehen, dass Sie die abgeschrägten Seiten richtig durchführen.

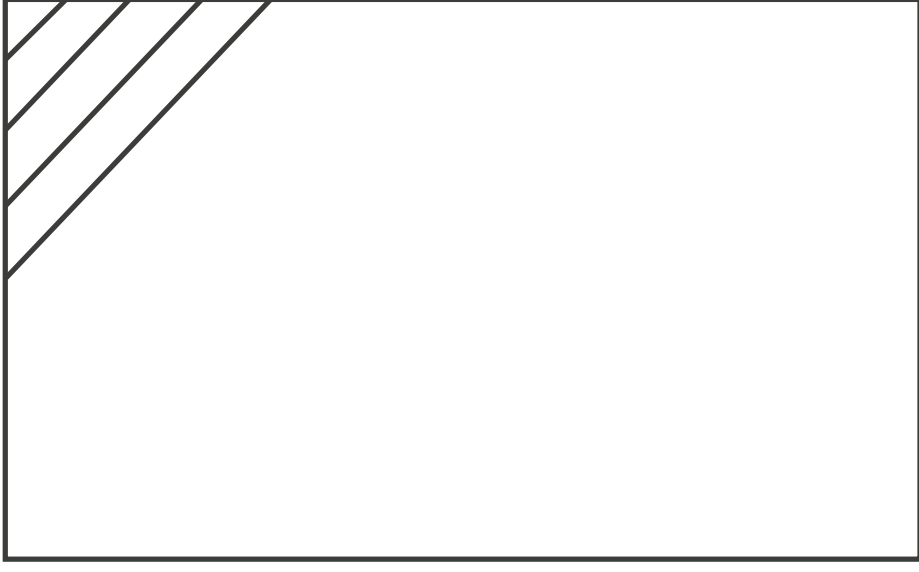
## SCHNITT DIAGONAL



## Ausrichtung der Treppe: **Ecke links**

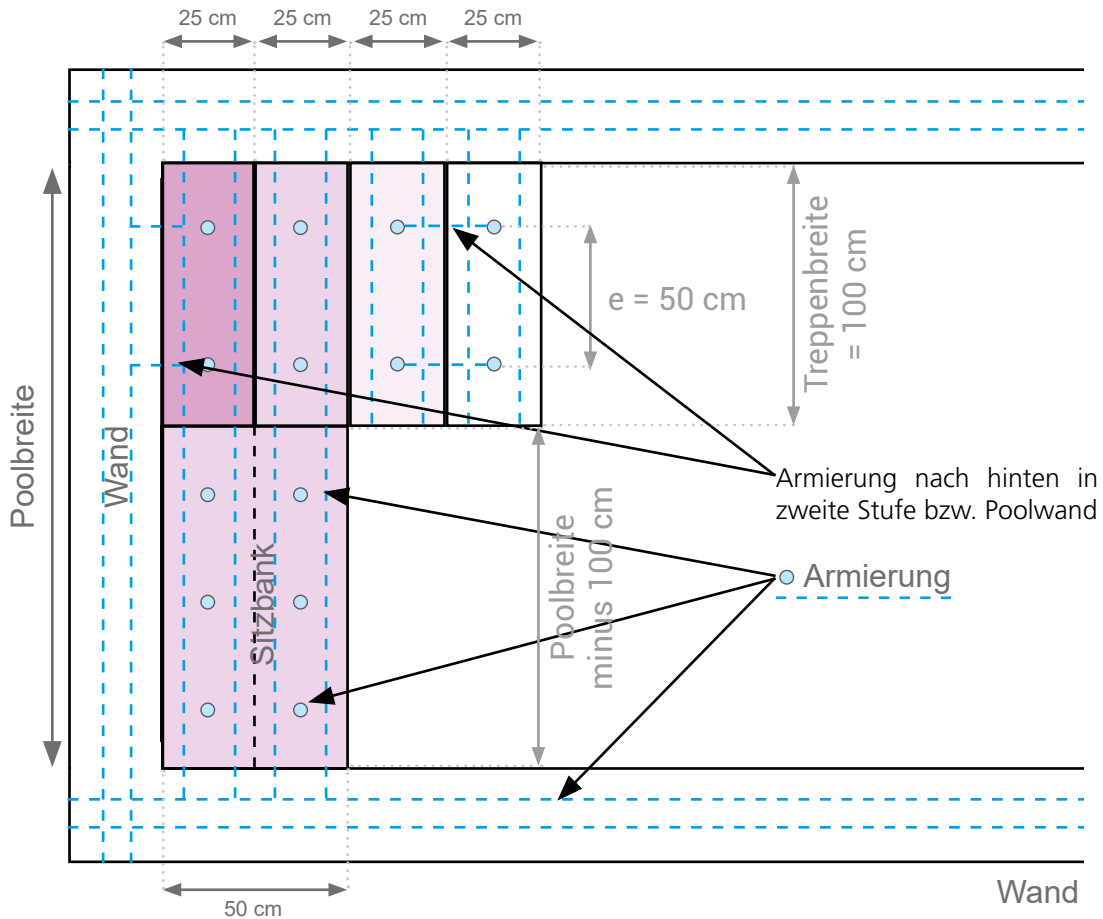


## Ausrichtung der Treppe: **Ecke rechts**

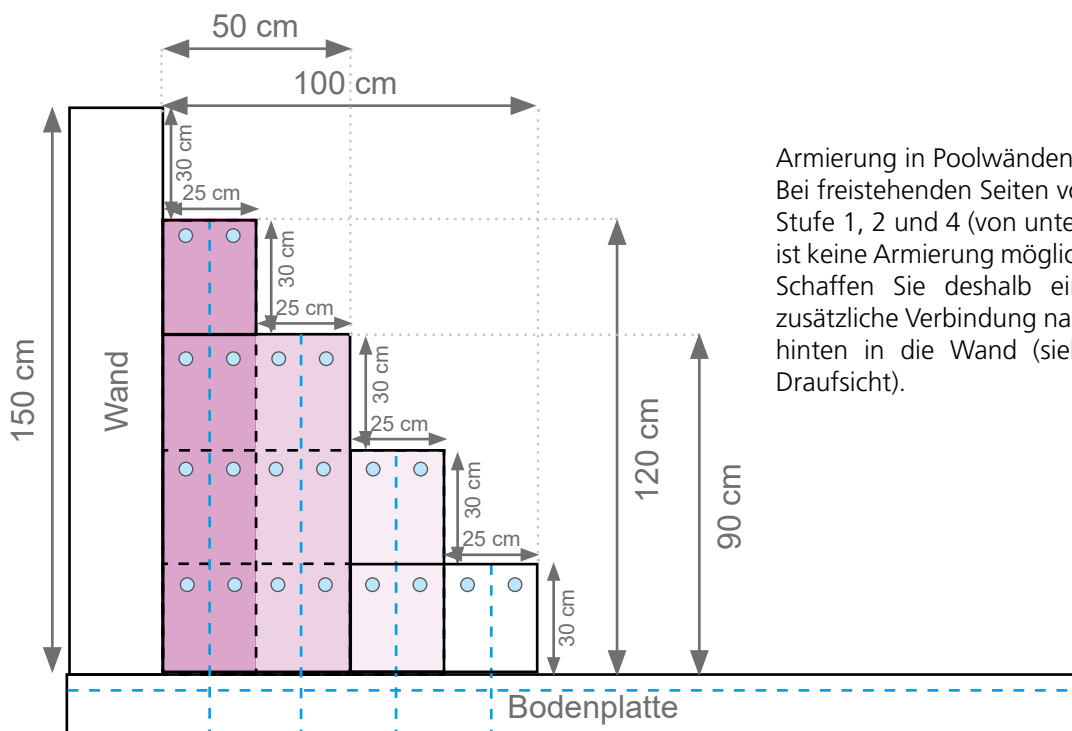


# Treppe gerade mit Sitzbank- Plan

## DRAUFSICHT

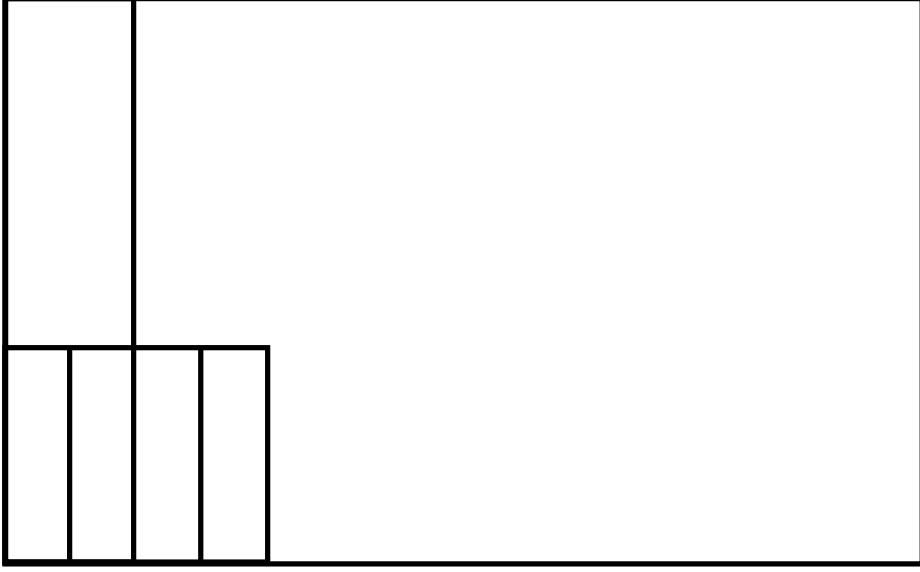


## SCHNITT GERADE

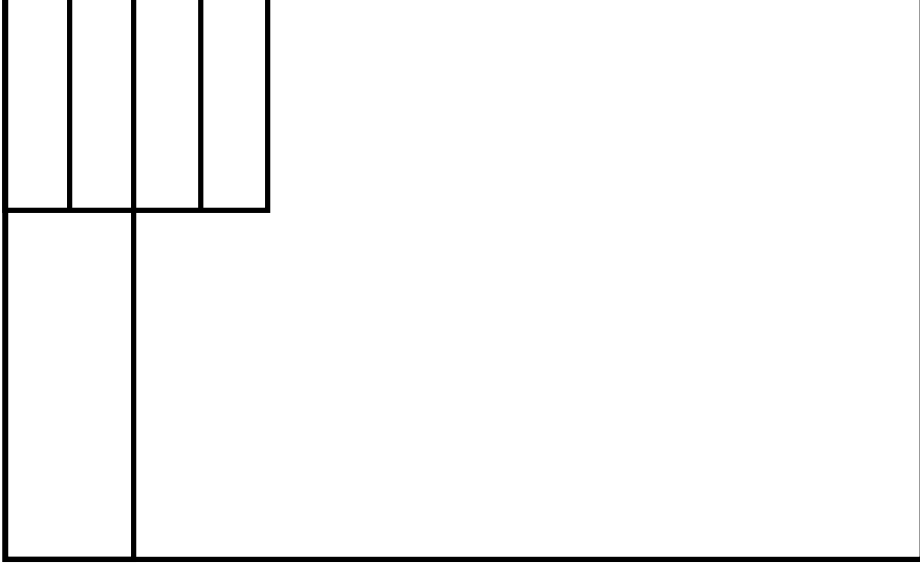


Armierung in Poolwänden;  
Bei freistehenden Seiten von Stufe 1, 2 und 4 (von unten) ist keine Armierung möglich. Schaffen Sie deshalb eine zusätzliche Verbindung nach hinten in die Wand (siehe Draufsicht).

## Ausrichtung der Treppe: **Ecke links**



## Ausrichtung der Treppe: **Ecke rechts**



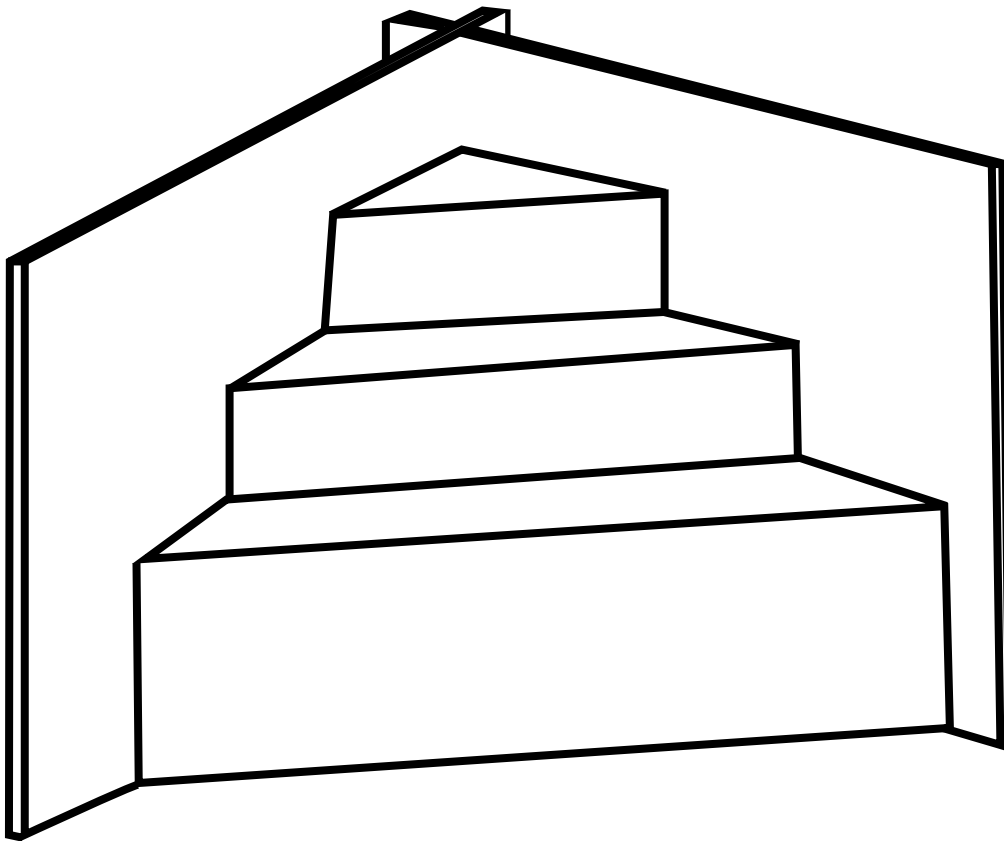
## Aluminium-Ecktreppe





# Aqua Step

# Montage Anleitung



Bitte lesen Sie diese Hinweise aufmerksam durch und bewahren Sie diese sorgfältig auf.

# Aqua Step

# Montage Anleitung

## Übersicht

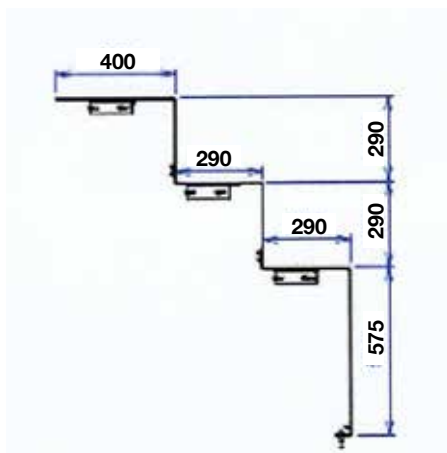
<b>1. Produktbeschreibung</b>	<b>11</b>
1.1 Allgemeine Abmessungen	11
1.2 Erforderliches Montagematerial	11
1.3 Lieferumfang	12
<b>1. Aufbaubeschreibung</b>	<b>13</b>

# Aqua Step Montage Anleitung

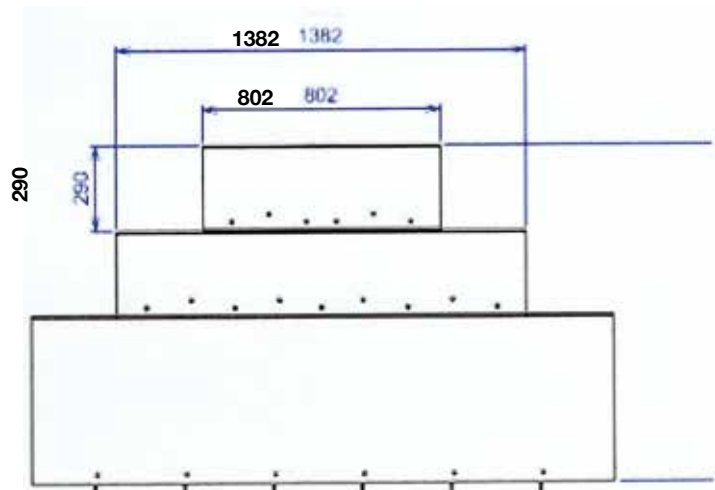
## 1. Produktbeschreibung

Die Ecktreppe Aquastep ist ein Aluminium-Treppenbausatz, der mit einem fertig konfektionierten Folientank oder mit verschweißter 1,5 mm-Gewebefolie verkleidet wird. Diese Treppe ist eine günstige Alternative zu Betontreppen. Die Ecktreppe eignet sich hervorragend für Beton- oder Styroporsteinbecken und kann einfach montiert werden.

### 1.1 Allgemeine Abmessungen



Asicht im Vertikalschnitt



Horizontale Vorderansicht

### 1.2 Erforderliches Montagematerial

Die Ecktreppe kann von einer Person montiert werden. Sie brauchen folgendes Montagematerial:

- Wasserwaage, Zollstock, Maßband, ...)
- Bohrwerkzeug
- Gabelschlüssel Nr. 10
- Inbusschlüssel Nr. 4
- Kreuzschlitz-Schraubenzieher PZ 3
- Hammer

Die übliche Zeit für die Montage beträgt ca. 2 Stunden.

## Aqua Step

# Montage Anleitung

### 1.3 Lieferumfang

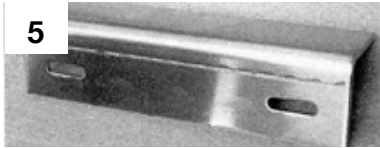
#### Treppe

Nr.	Bezeichnung	Funktion	Menge	Material
1	Stufe Nr. 1	Obere Stufe	1	Aluminium
2	Stufe Nr. 2	Mittlere Stufe	1	Aluminium
3	Stufe Nr. 3	Untere Stufe	1	Aluminium
4	Profil für Bodenmontage	Befestigung von Stufe Nr. 3 am Beckenboden	1	Aluminium
5	Profil für Wandmontage	Befestigung der Stufen an den Wänden	6	Aluminium

#### Schrauben

Nr.	Code	Bezeichnung	Funktion	Menge
6	901113	Gewindestift M6x10	Verankerung des Profils Nr. 4 am Boden	6
7	7670300	Mutter H M6 A2 DIN 934	Befestigung der Stufen untereinander	15
8	7681310	Beilagscheibe M6 A4 NFE 25-514	Befestigung der Stufen untereinander	15
10	7611310	Schraube FHC M6 x 20 A4 DIN 7991	Befestigung der Stufen untereinander	15
11	901116	Schraube FZ ST 6.3 x 25 A4 DIN 7682 C	Befestigung der Stufen an den Ecken	18
12	765740	Schraube CBL Z ST 6,3 x 38 A4 DIN 7981C	Befestigung der 6 Profile Nr. 5 an der Wand	12

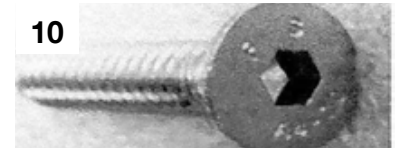
# Aqua Step Montage Anleitung



5 Profil für Wandmontage\*



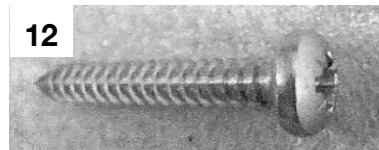
6 Gewindestift M6x10



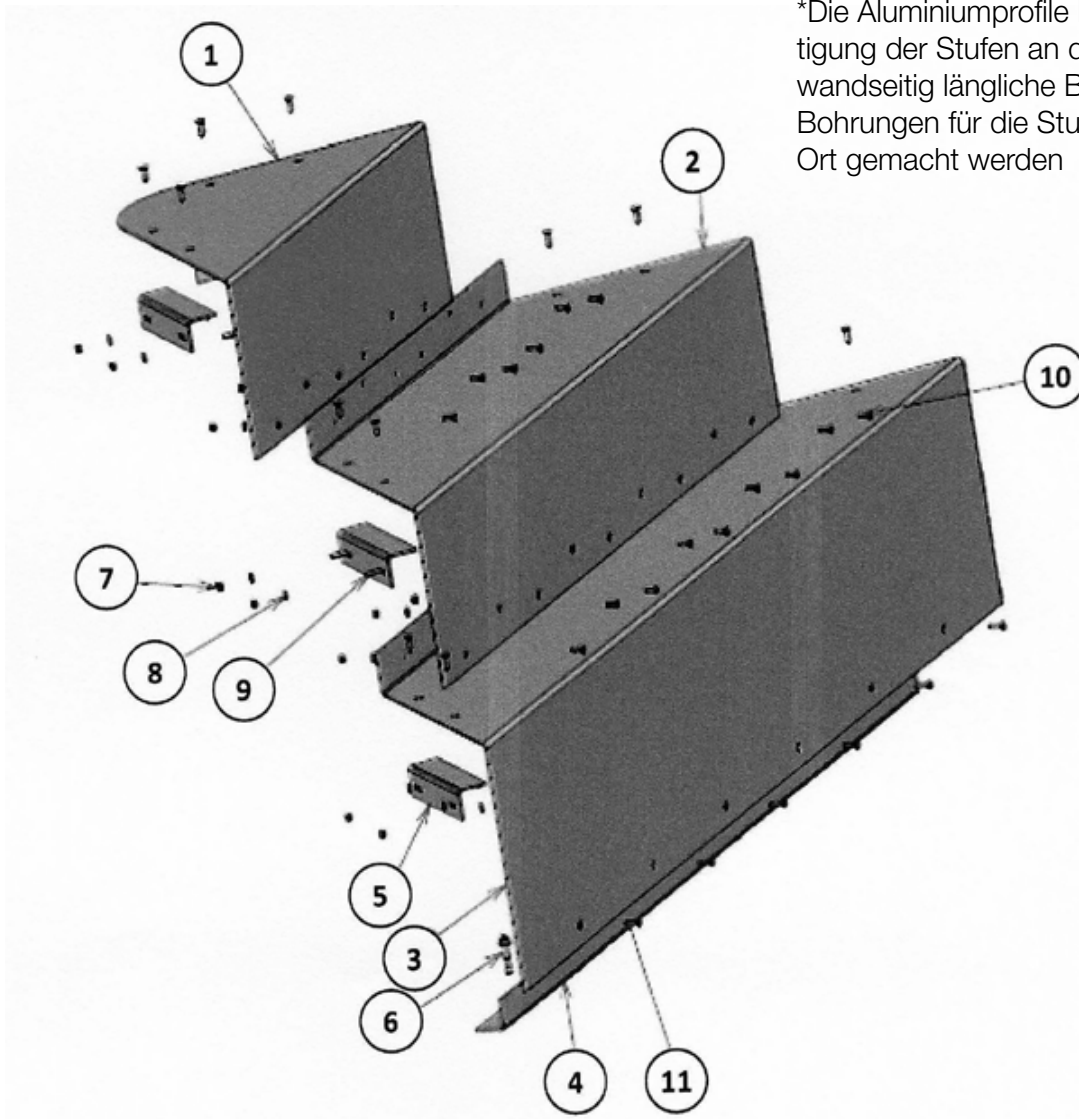
10 Schraube FHC M6 x 20 A4  
DIN 7991



11 Schraube FZ ST 6.3 x 25 A4  
DIN 7682 C



12 Schraube CBL Z ST 6,3 x 38  
A4 DIN 7981C



\*Die Aluminiumprofile **Nr. 5** zur Befestigung der Stufen an der Wand haben wandseitig längliche Bohrungen. Die Bohrungen für die Stufen müssen vor Ort gemacht werden

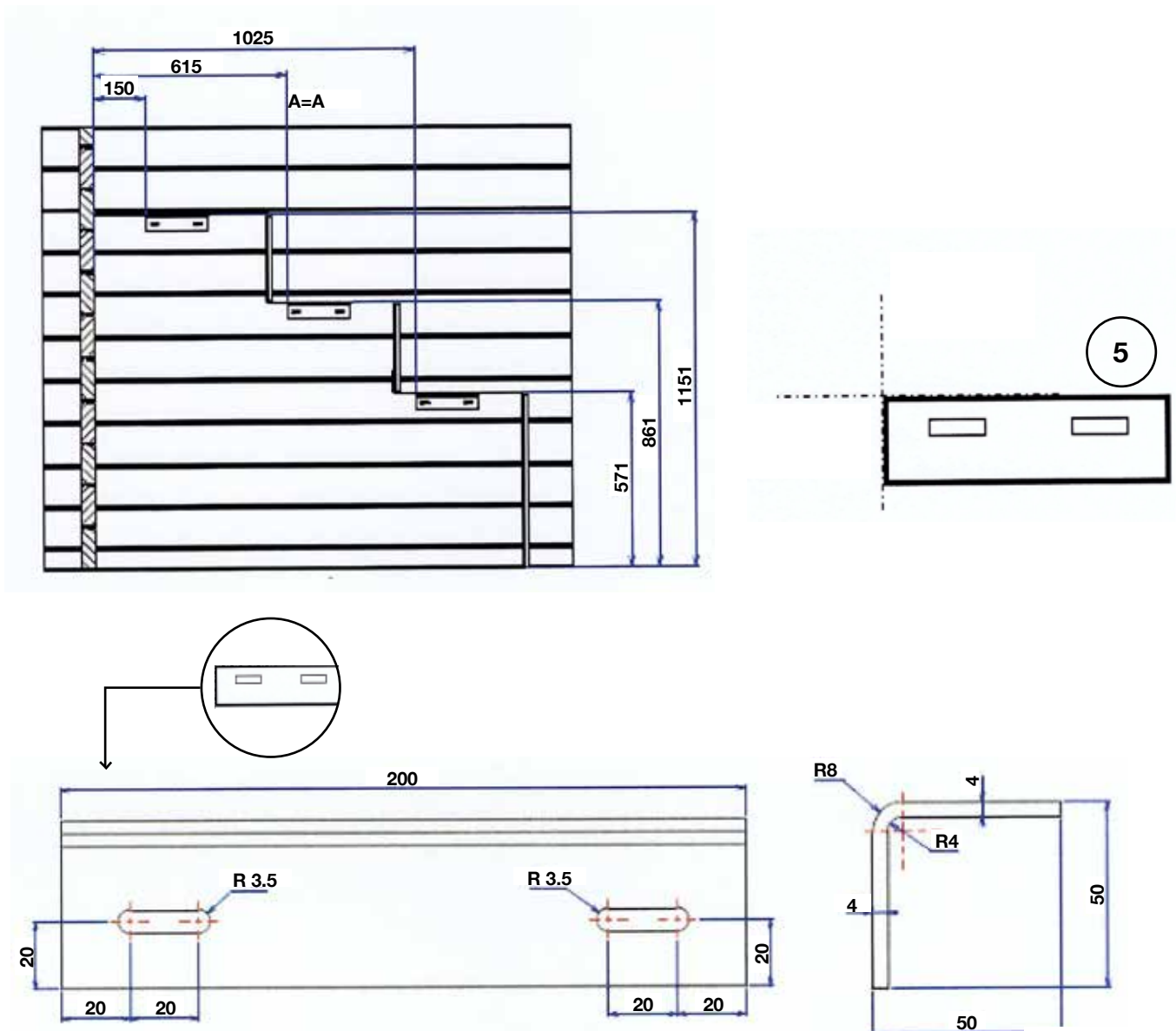
# Aqua Step Montage Anleitung

## 2. Aufbaubeschreibung

### Schritt 1:

Zeichnen Sie die Markierungen für die Aluprofile **Nr. 5** an der Wand gemäß der untenstehenden Skizze. Stellen Sie sicher, dass die Markierungen horizontal zum Beckenrand liegen. Montieren Sie die Profile mit den passenden Schrauben **Nr. 12**

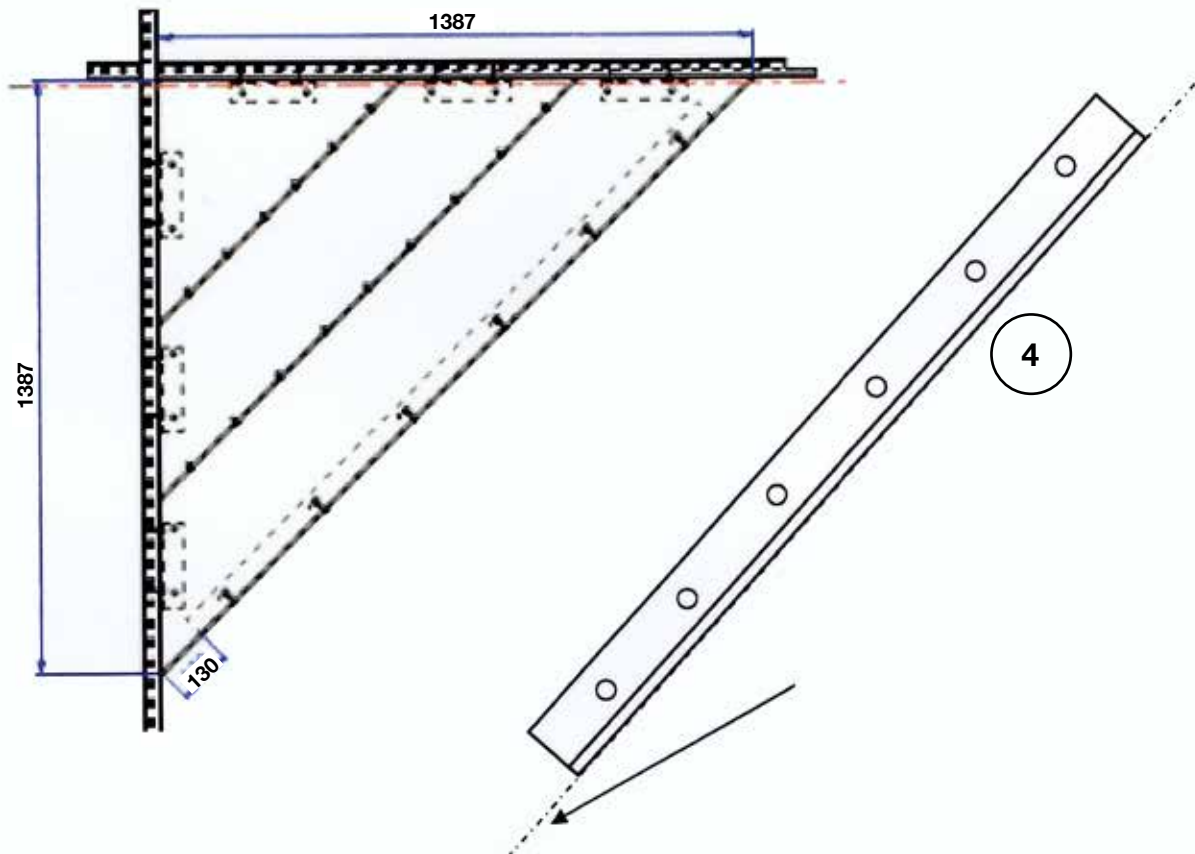
### Nr. 12



# Aqua Step Montage Anleitung

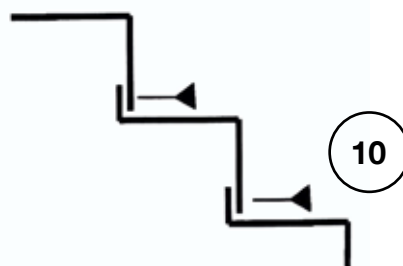
## Schritt 2:

Zeichnen Sie am Boden die Linie für die Positionierung des Profils **Nr. 4**, 1387 mm von der Ecke entfernt. Platzieren Sie das Profil 130 mm von einer Wand entfernt. Befestigen Sie das Profil mit den Gewindestiften.



## Schritt 3:

Verschrauben Sie die Stufen untereinander.



## Aqua Step Montage Anleitung

### Schritt 4:

Stellen Sie die verschraubten Stufen in die Ecke.

### Schritt 5:

Um die Befestigung zu erleichtern ist es möglich, die Bohrungen für die Verschraubung mit den Wandprofilen vorzubohren.

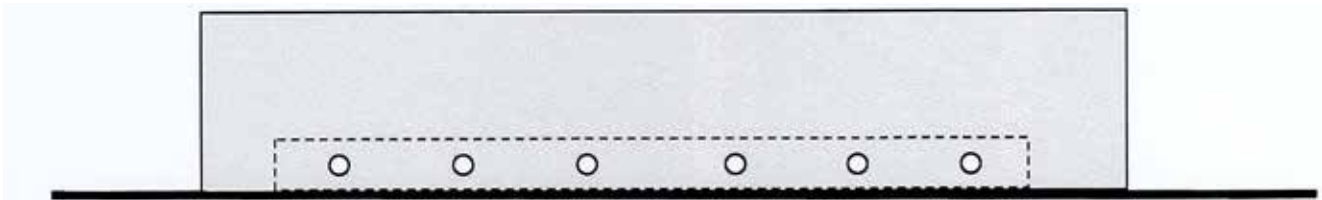


### Schritt 6:

Befestigen Sie die Stufen an den Wandprofilen mit den Schrauben FZ ST 6,3 x 25.

### Schritt 7:

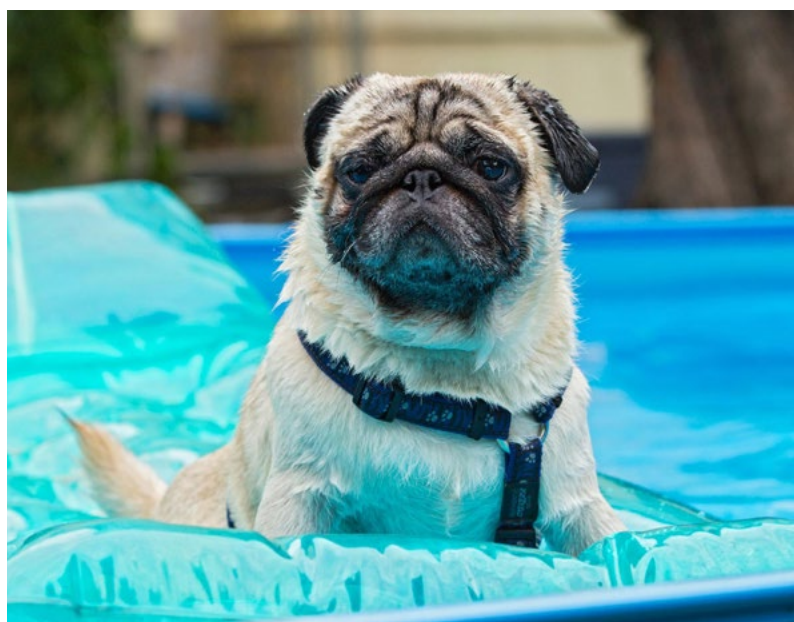
Bohren Sie die Löcher durch das Bodenprofil



### Schritt 8:

Fixieren Sie Treppe am Bodenprofil mit den Schrauben FZ ST 6,3 x 25





Apoolco ist der PROFI-Onlineshop aus Österreich. Wir zaubern Urlaubsgefühle in Ihren Garten. Urlaub in Österreich ist Sommer, Sonne, Natur und vor allem wunderschöne Bergseen für den erfrischenden Sprung in das kühle Nass. Wie schön ist es, wenn man sich dieses österreichische Urlaubsgefühl in den eigenen Garten holt.

Alle Bilder sind Symbolbilder. Alle Bauangaben und Hinweise zur Umsetzung der Aufbauarbeiten sind unverbindliche Empfehlungen und ersetzen keineswegs fachmännischen Rat eines Baumeisters. Sämtliche Inhalte, Fotos und Grafiken sind urheberrechtlich geschützt. Sie dürfen ohne vorherige schriftliche Genehmigung weder ganz noch teilweise vervielfältigt, kopiert, verändert oder veröffentlicht werden. Bei Zuwiderhandeln werden rechtliche Schritte eingeleitet. © Apoolco GmbH 2020