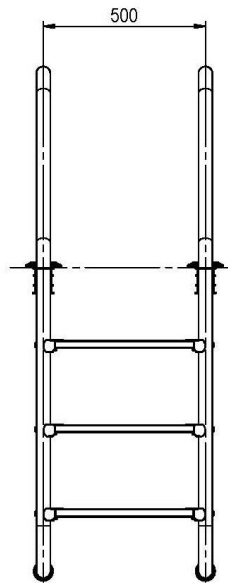
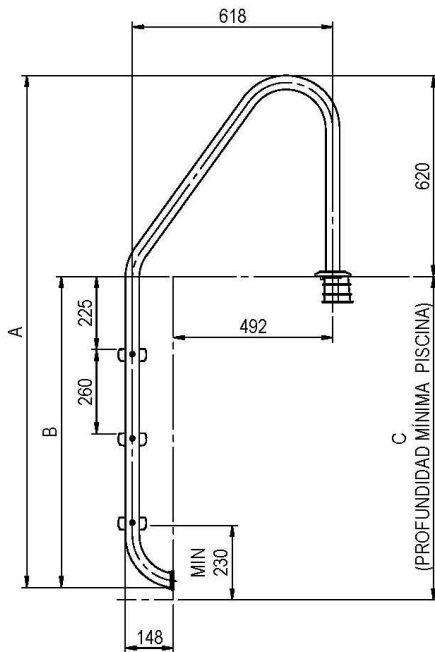


'16
NOVEDAD
NEW

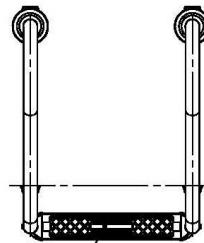
CARACTERÍSTICAS TÉCNICAS
TECHNICAL CHARACTERISTICS

Escalera con pasamanos fabricada en tubo Ø43 de acero inoxidable AISI-304 acabado pulido brillante y peldaños antideslizante. Su cuidado diseño garantiza seguridad contra todo tipo de deslizamientos o cortes.

Ladder with handrails manufactured in Ø43 and polished AISI-304 stainless steel tube. Non-slip steps Its accurate and safety design avoids the possibility of slipping or cutting .



CODIGO	PELDAÑOS	A	B	C
05488	2	1320	700	740
05489	3	1580	960	1000
05490	4	1840	1220	1260
05491	5	2100	1480	1520



PELDAÑO STD AISI-304



ESCALERA STANDARD N-16582 AISI-304

N-16582 STANDARD LADDER AISI-304

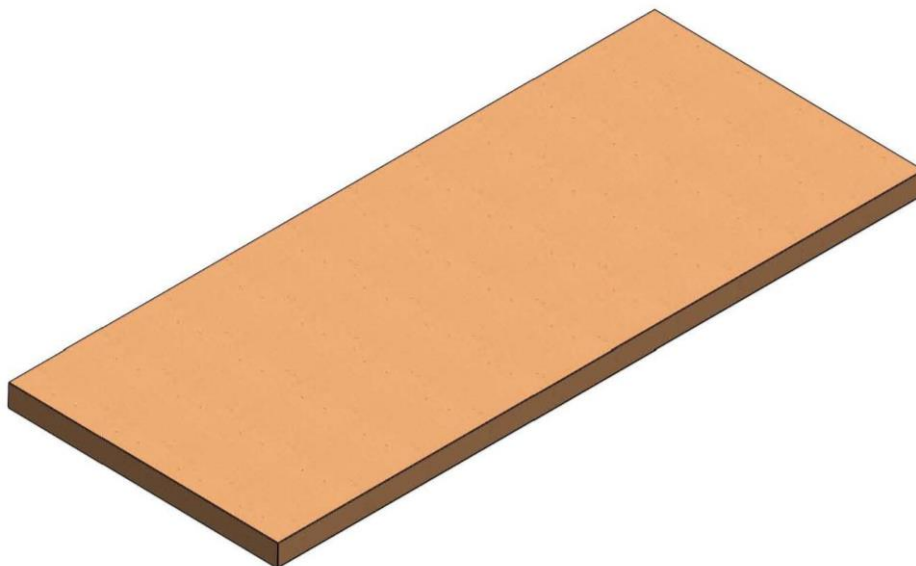
Código / Code: 05488 – 05489 – 05490 – 05491

- Fabricada en tubo Ø43 AISI-304.
- Tornillería fijación en AISI-304.
- Acabado pulido.
- Peldaños AISI-304.
- Superficie peldaños antideslizante.
- Conforme con norma EN 16582-1.
- Medio de acceso a la piscina no asegurado.
- Carga máxima escalera: 150 Kg.
- Made of Ø43 tube AISI-304
- Fastening screws AISI-304
- Polished.
- AISI-304 steps.
- Steps nonslip
- According with norm EN 16582-1.
- Through access uninsured.
- Maximum load ladder: 150 Kg

PRODUCT
ACCORDING
TO THE NORM
EN 16582-1

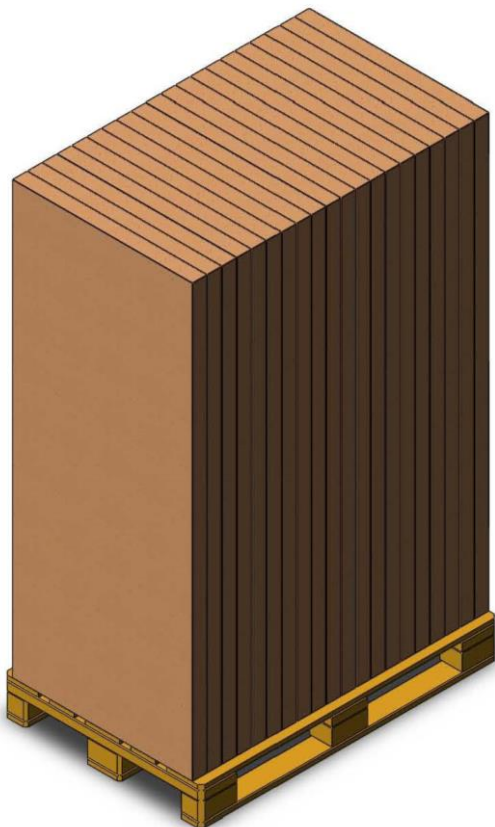


LOGÍSTICA
LOGISTICS



► Embalaje / Packaging

▼ Paletizado / Palletizing



EMBALAJE Y PALETIZADO
PACKAGING AND PALLETIZING

	05488	152 x 73 x 6
Caja (cm):	05489	175 x 73 x 6
Box (cm):	05490	198 x 73 x 6
	05491	221 x 73 x 6

Unds./Cajas:	1
Units/Boxes:	1

	05488	80 x 120 x 167
Palet (cm):	05489	80 x 120 x 190
Pallet (cm):	05490	80 x 120 x 213
	05491	80 x 120 x 237

Unds./Palet:	20
UnitS/Pallet:	20