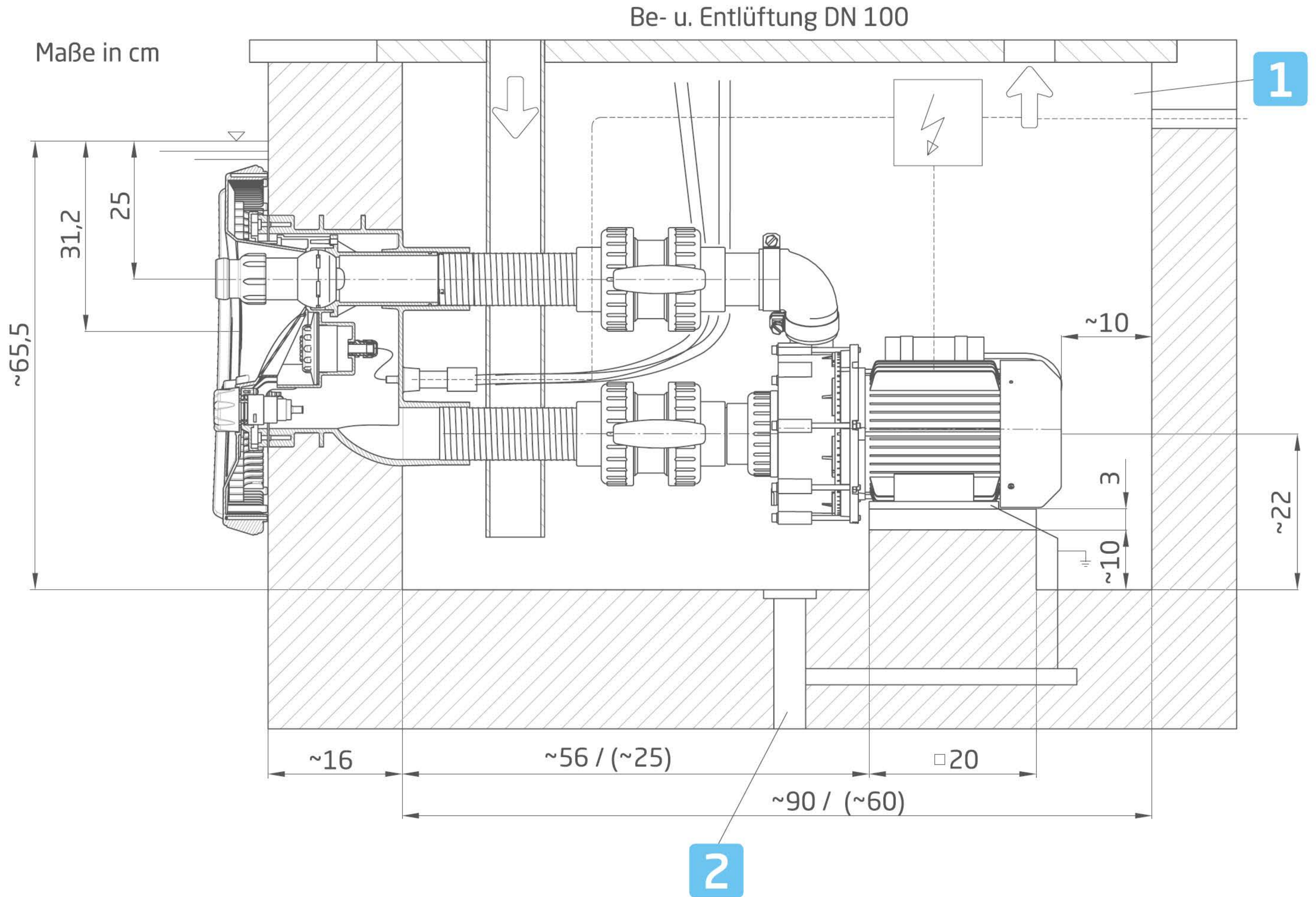


# Unverbindliches Einbauschema



Maße in Klammern - Ausführung ohne Kugelhähne