

DALLAS A [PKB 8MM]

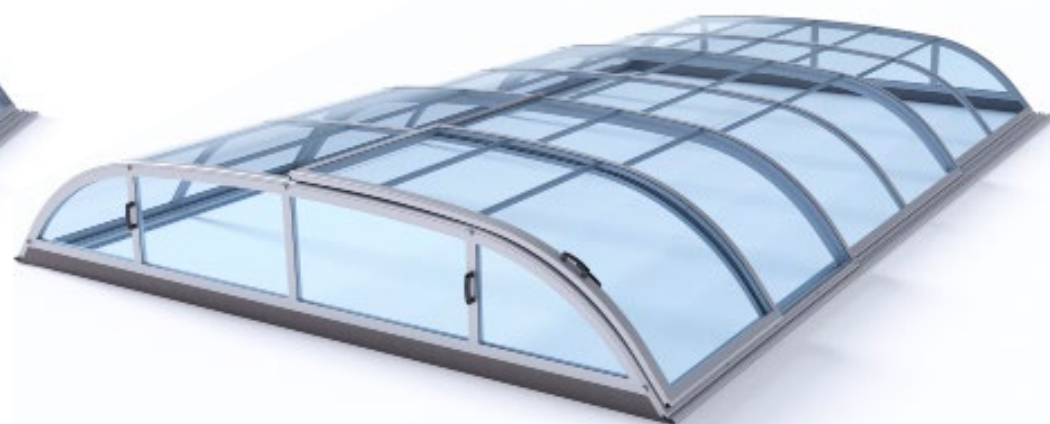
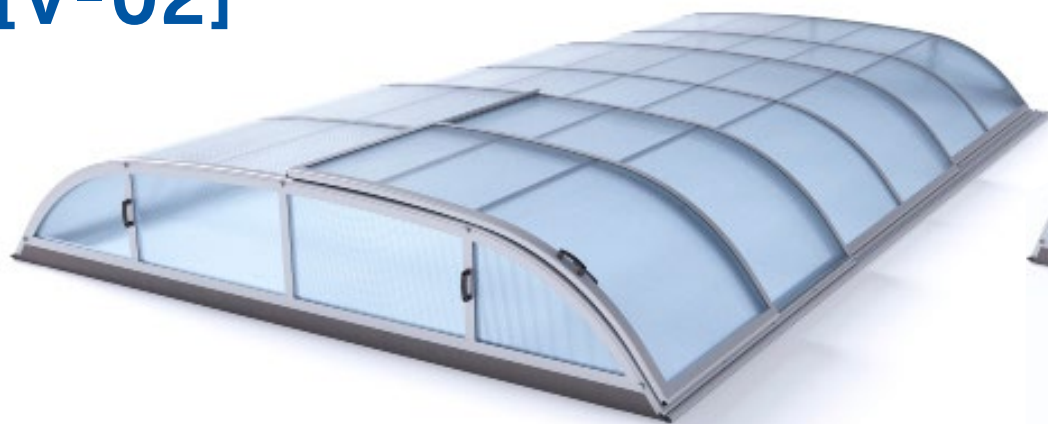
DALLAS A CLEAR [PK 4MM]

DALLAS MIX

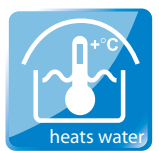
[V-02]



EN



VERZE: 16. 10. 2023 / REVIZE: 16. 10. 2023



BG
 Изграждане на басейни със затваряне
 в комплектация с АКЦИОН - № П 90-309
 Застъпване на клиентите при изграждане на басейни със затваряне или ремонт на съществуващи басейни с АКЦИОН - № П 90-309

DE
 Schwimmbeckenüberdachung: keine Konstruktion
 Einbauelemente der AKTION-Form - № P 90-309
 Die Geräte der Konstruktion sind eingetragene Schutzmarken der
 Dachung muss durch den Eigentümer geschützt werden.

ES
 Cubierta de piscinas: construcción ligera
 Construcción de AKTION-Form - № P 90-309
 Este tipo de cubierta es una patente de la empresa y debe
 estar asegurada por el propietario.

FR
 Hors de piscine: construction légère
 Conforme à norme AKTION - № P 90-309
 Cette structure est une marque déposée et doit être
 assurée par le propriétaire.

HU
 Helyreállítások: könnyű szerkezet
 AKTION - № P 90-309 megfelel
 A termék védjegyként a tulajdonos által biztosított.

CN
 户外泳池罩: 轻便结构
 符合 AKTION-标准 - № P 90-309
 该产品为注册商标, 由所有者提供。

LT
 Šiluminė vėdinamoji, lengva konstrukcija
 Tinka AKTION - № P 90-309
 Tiesioginis šiluminis šildymas, patalpinamas ant baseino
 paviršiaus, patalpinamas po baseino krašto apsauga.

PL
 Zadaszkielone basenów: lekka konstrukcja
 Zgodnie z normą AKTION - № P 90-309
 Ten rodzaj konstrukcji jest zarejestrowanym znakiem
 handlowym i musi być zabezpieczony przez właściciela.

RU
 Тканевый для бассейнов: легкая конструкция
 в комплекте с АКЦИОН - № П 90-309
 Этот тип конструкции является зарегистрированной
 торговой маркой и должен быть защищен владельцем.

SL
 Nadstrešnica za bazenove: lahka konstrukcija
 v sklopi s AKTION - № P 90-309
 Ta vrsta konstrukcije je registrirana blagovna znamka
 lastnika, ki mora biti zaščitena.

CZ
 Bazénové zastřešení: lehká konstrukce
 v souhrnu s AKTION - № P 90-309
 Tento typ konstrukce je registrovanou obchodní značkou
 vlastníka, která musí být chráněna majitelem.

DK
 Bæskovrædning: let konstruktion
 i kombination med AKTION - № P 90-309
 Denne type af konstruktion er registreret som
 varemærke og skal beskyttes af ejeren.

EE
 Basseinikattede: liht konstruktsioon
 koos komplektiga AKTION - № P 90-309
 See tüüpi konstruktsioon on registreeritud kaubamärk
 omaniku poolt ja tuleb kaitsta.

GB
 The swimming pool enclosure: light weight construction
 in compliance with AKTION - № P 90-309
 The enclosure type is registered as a trademark
 of the adjacent enclosure has to be secured by owner.

HR
 Nadstrešnice bazena: laka konstrukcija
 u skladu sa AKTION - № P 90-309
 Ova vrsta nadstrešnice je registrirana kao
 posredni znak i mora biti osigurana od strane vlasnika.

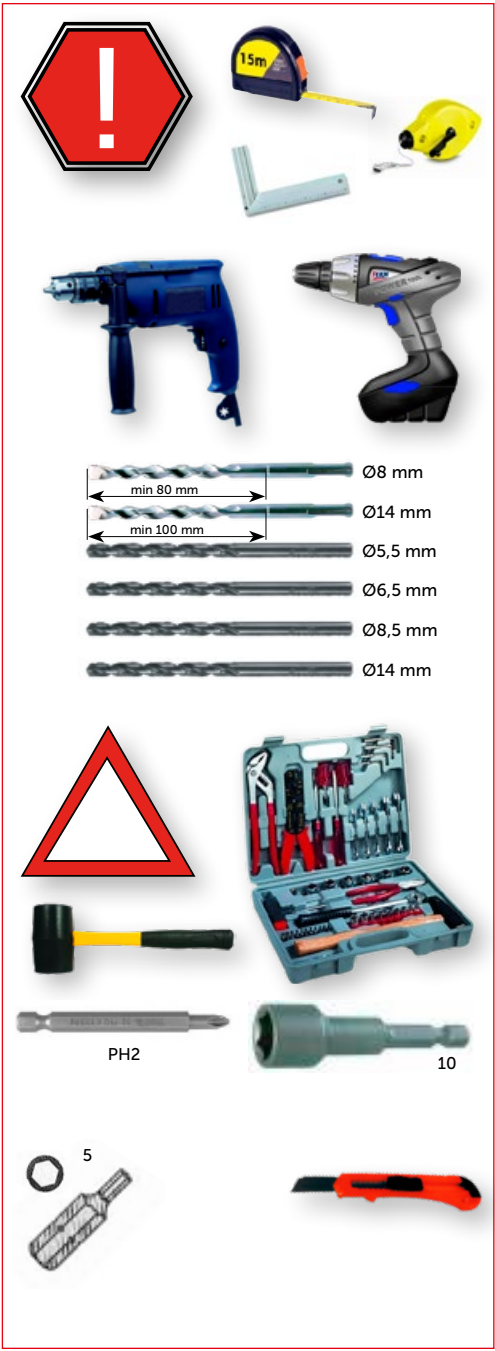
IT
 Copertura per piscine: costruzione leggera
 secondo AKTION - № P 90-309
 Questo tipo di copertura è registrato come marchio
 e deve essere assicurato dal proprietario.

LV
 Bāzēnu jumts: viegla konstrukcija
 saskaņā ar AKTION - № P 90-309
 Šāda veida jumts ir reģistrēts kā
 objekts, ko vajadzētu aizsargāt ar patērētāja
 garantiju.


RO
 Acoperire pentru piscine: constructie usoara
 in conformanta cu AKTION - № P 90-309
 Aceasta tip de acoperire este inregistrata ca
 marca si trebuie sa fie protejata de proprietar.

SE
 Pooltak: let konstruktion
 i kombination med AKTION - № P 90-309
 Detta typ av konstruktion är registrerad som
 eller registrerad och måste skyddas av ägaren.

SK
 Bazénové zastřešenie: ľahká konštrukcia
 v súlade s AKTION - № P 90-309
 Tento typ konštrukcie je registrovaný ako
 priateľský znak a musí byť zabezpečený majiteľom.




1SP11-01-032



DIN 7982
4,8 x 13
16x

1


1SZ12-03-021



12x

2


1SP11-01-029



AN 9051
6,3 x 50
28x

3


1SZ12-01-015



5x

4

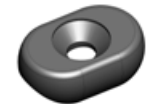
1SP11-01-019



DIN 7976
6,3 x 38
5x

5


1SZ12-03-020



4x

6


1SP07-01-001



ø4 x 10
60x

7


1SZ12-04-003



1x

8

1SP01-01-016



ø8 x 80
48x

9


1SZ08-01-102



2x

12


1SP11-01-027



AN 9051
6,3 x 38
16x

13

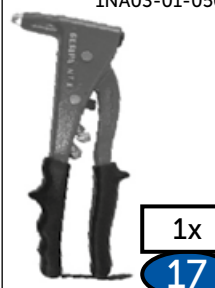
1SZ08-01-103



2x

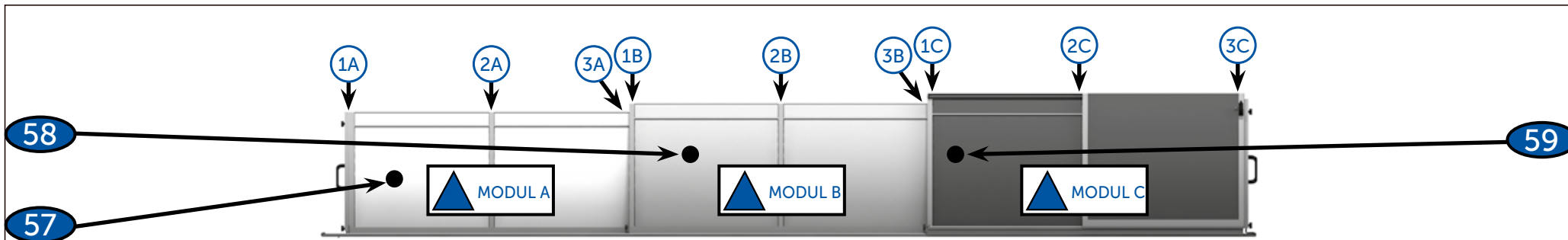
14

1NA03-01-050



1x

17



- 21 2Z02-06-SM004D-DB 703
2Z02-06-SM004C-SILVER
- 22 2Z02-06-SM005D-DB 703
2Z02-06-SM005C-SILVER
- 23 2Z02-06-SM006D-DB 703
2Z02-06-SM006C-SILVER

1A	1x	21
2A	1x	22
3A	1x	23

- 24 2Z02-06-SM007D-DB 703
2Z02-06-SM007C-SILVER
- 25 2Z02-06-SM008D-DB 703
2Z02-06-SM008C-SILVER
- 26 2Z02-06-SM009D-DB 703
2Z02-06-SM009C-SILVER

1B	1x	24
2B	1x	25
3B	1x	26

- 27 2Z02-06-SM010D-DB 703
2Z02-06-SM010C-SILVER
- 28 2Z02-06-SM011D-DB 703
2Z02-06-SM011C-SILVER
- 29 2Z02-06-SM012D-DB 703
2Z02-06-SM012C-SILVER

1C	1x	27
2C	1x	28
3C	1x	29



2Z04-01-SD001D-DB 703
2Z04-01-SD001C-SILVER

1041 mm
28x
36

2Z01-01-SD003

A
3230 mm
2x
40


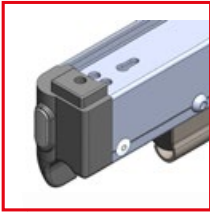
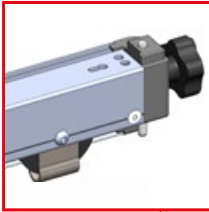


2Z01-01-SD005






D
3230 mm
2x
46


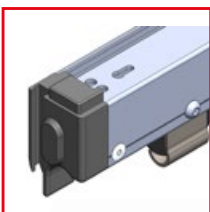
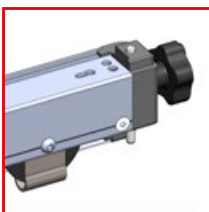


2Z01-01-SD002

3230 mm
12x
48



				<p>2Z02-02-SR022D-DB 703 2Z02-02-SR022C-SILVER</p>	<p>MODUL C</p>
				<p>1x</p>	<p>50</p>

				<p>2Z02-02-SR023D-DB 703 2Z02-02-SR023C-SILVER</p>	<p>MODUL C</p>
				<p>1x</p>	<p>51</p>

				<p>2Z02-02-SR020D-DB 703 2Z02-02-SR020C-SILVER</p>	<p>MODUL B</p>
				<p>1x</p>	<p>52</p>

				<p>2Z02-02-SR021D-DB 703 2Z02-02-SR021C-SILVER</p>	<p>MODUL B</p>
				<p>1x</p>	<p>53</p>



MODUL A

2Z02-02-SR010D-DB 703
2Z02-02-SR010C-SILVER

1x

54

MODUL A

2Z02-02-SR011D-DB 703
2Z02-02-SR011C-SILVER

1x

55

2Z02-06-DK010-PKB8, MIX
2Z02-08-DK010-CLEAR

OUT

MODUL A

MODUL A

2x

4145 x 1050 mm

57

2Z02-06-DK011-PKB8, MIX
2Z02-08-DK011-CLEAR

OUT

MODUL B

MODUL B

2x

4345 x 1050 mm

58

2Z02-06-DK012-PKB8, MIX
2Z02-08-DK012-CLEAR

OUT

MODUL C

MODUL C

MODUL C

3x

2267 x 1050 mm

59

2Z02-06-DK009-PKB8, MIX
2Z02-08-DK009-CLEAR

OUT

MODUL

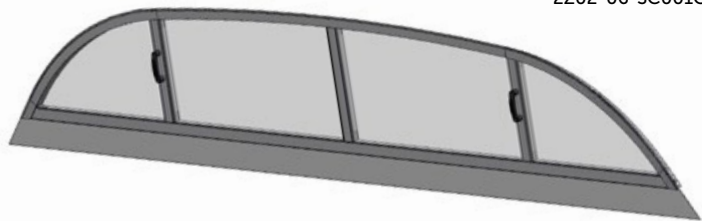
1x

2220 x 1050 mm

60



2Z02-06-SC001D-DB703 (PKB8)
2Z02-06-SC001C-SILVER (PKB8)

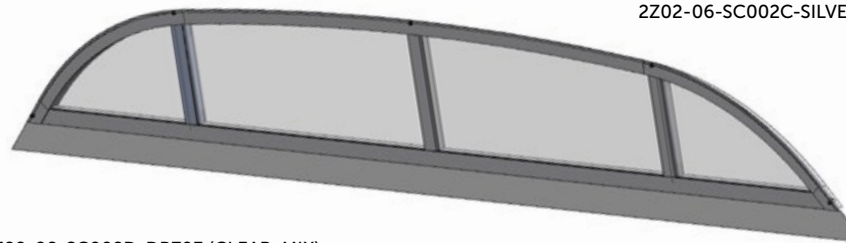


1x

61

2Z02-08-SC001D-DB703 (CLEAR, MIX)
2Z02-08-SC001C-SILVER (CLEAR, MIX)

2Z02-06-SC002D-DB703 (PKB8)
2Z02-06-SC002C-SILVER (PKB8)



1x

62

2Z02-08-SC002D-DB703 (CLEAR, MIX)
2Z02-08-SC002C-SILVER (CLEAR, MIX)



1x

63



2Z02-06-SB003D-DB 703
2Z02-06-SB003C-SILVER

1x

69

2Z02-06-SB002D-DB 703
2Z02-06-SB002C-SILVER

1x

70

2Z03-01-SD014D-DB 703
2Z03-01-SD014C-SILVER

1x

2150 mm

71

2Z03-01-SD013D-DB 703
2Z03-01-SD013C-SILVER

1x

2150 mm

72



2Z05-01-SD002D-DB 703
2Z05-01-SD002C-SILVER

2x
73

2Z02-02-SR009D-DB 703
2Z02-02-SR009C-SILVER

2x
74

1SZ12-02-006

KEY

2x
6,3 x 38

1x
75

2Z03-01-SD005D-DB 703
2Z03-01-SD005C-SILVER

2150mm

2x
76

1SP11-01-024

AN 9051
6,3 x 19

10x
77

1SZ12-02-001

2x
6,3 x 25

1x
78

1TS04-01-001

2150mm

2x
79

1TS06-01-008

1012mm

2x
80

1TS03-01-007

2254mm

2x
81

1SZ18-01-097

4x
82

1SP07-01-014

ø4x8

8x
83

1SZ12-03-001



3x
84



2Z02-08-DO001

4145 mm	4x
1 030 mm	4x

MODUL A





92

2Z02-08-DO002

4345 mm	4x
1 030 mm	4x

MODUL B





93

2Z02-08-DO003

2267 mm	6x
1 030 mm	6x

MODUL C





94

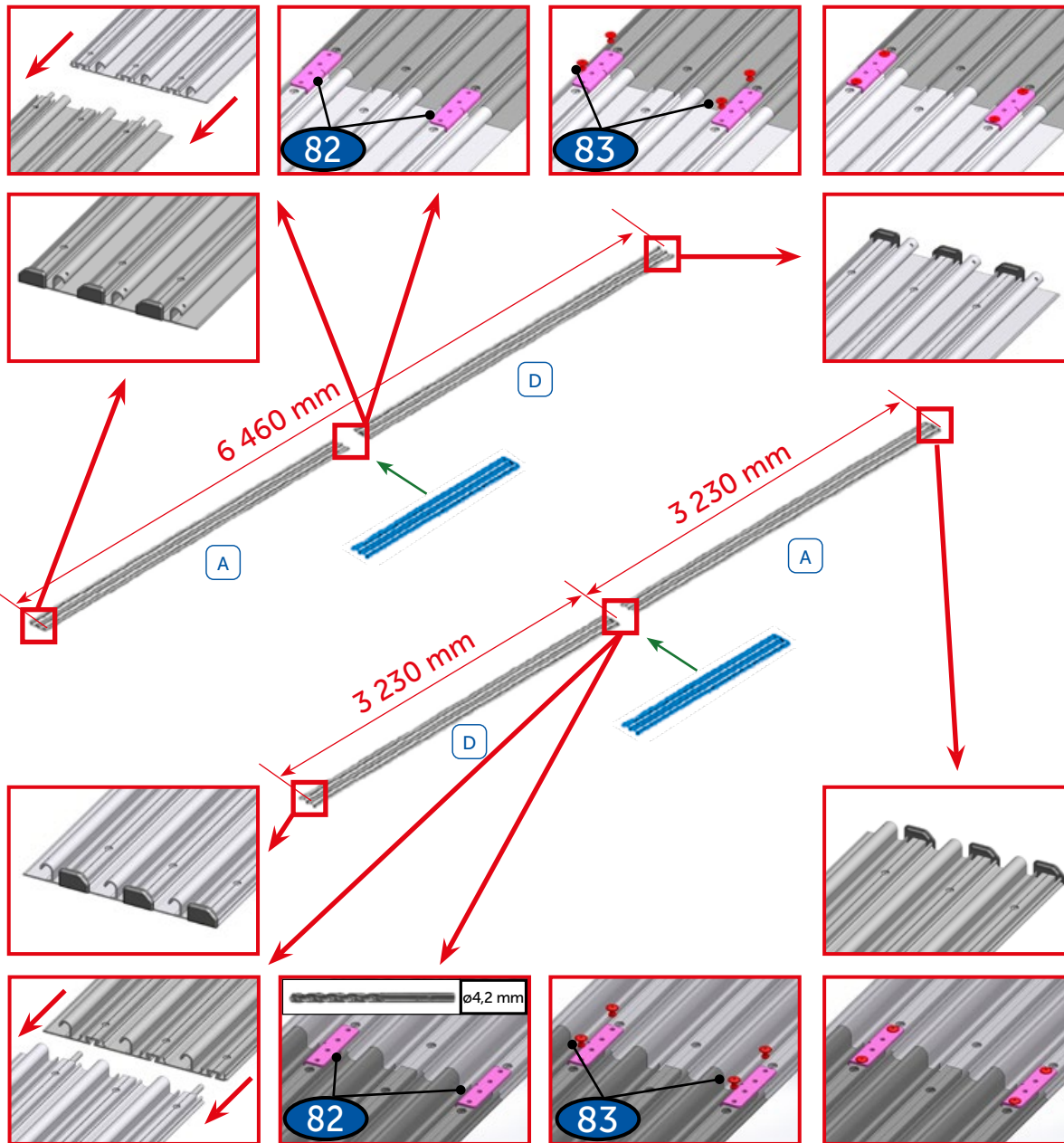
2Z02-08-DO004

2220 mm	2x
1 030 mm	2x

MODUL

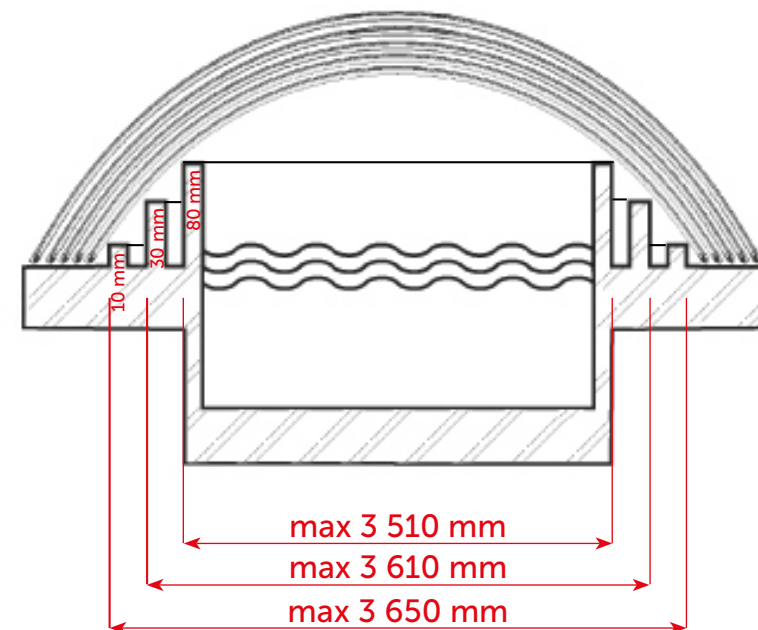
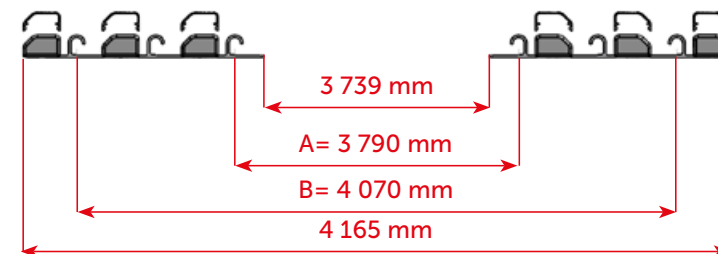
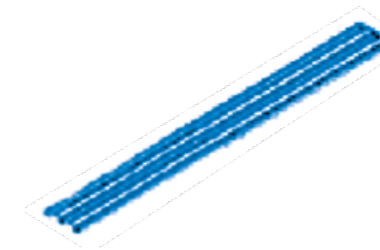


95

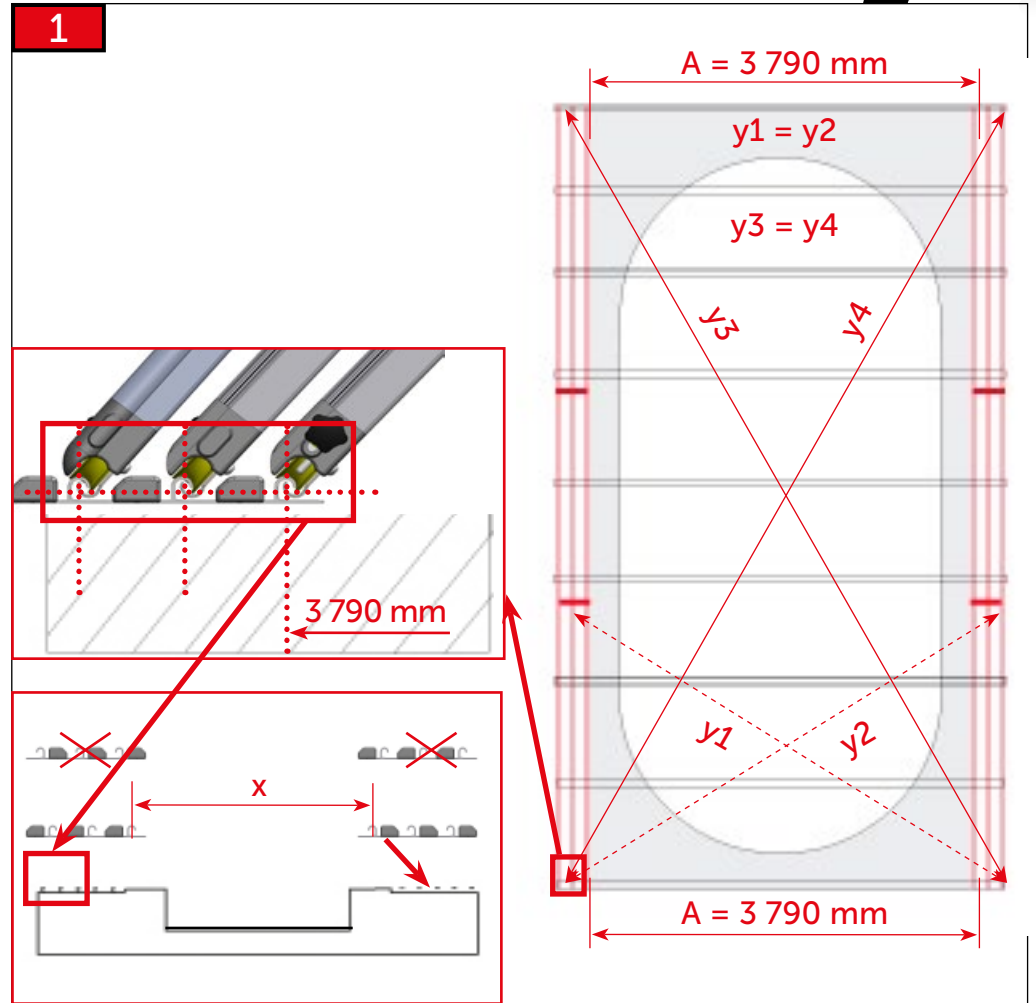
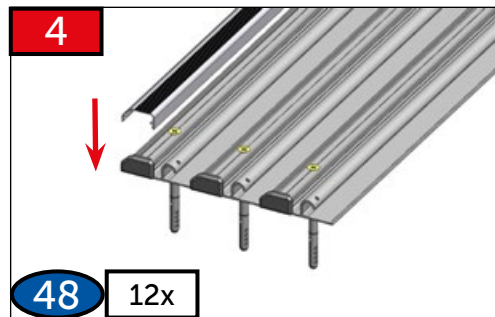
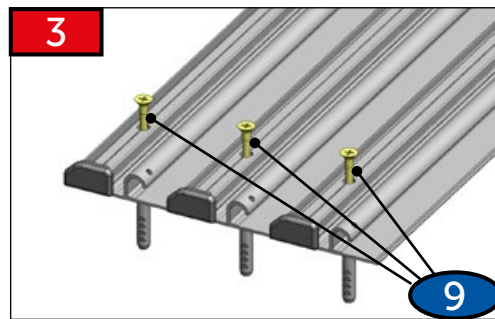
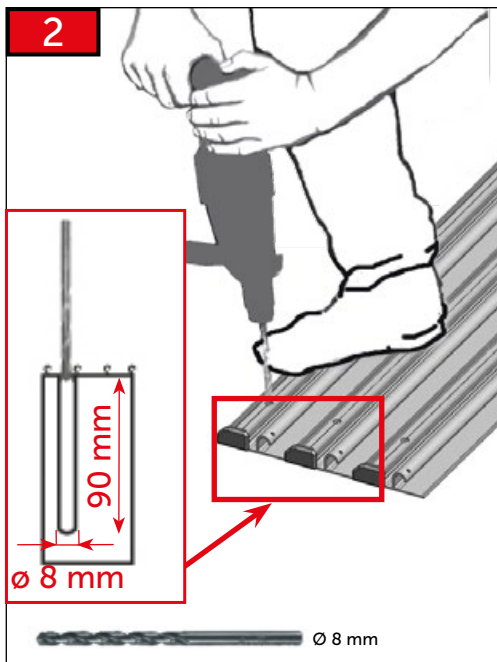
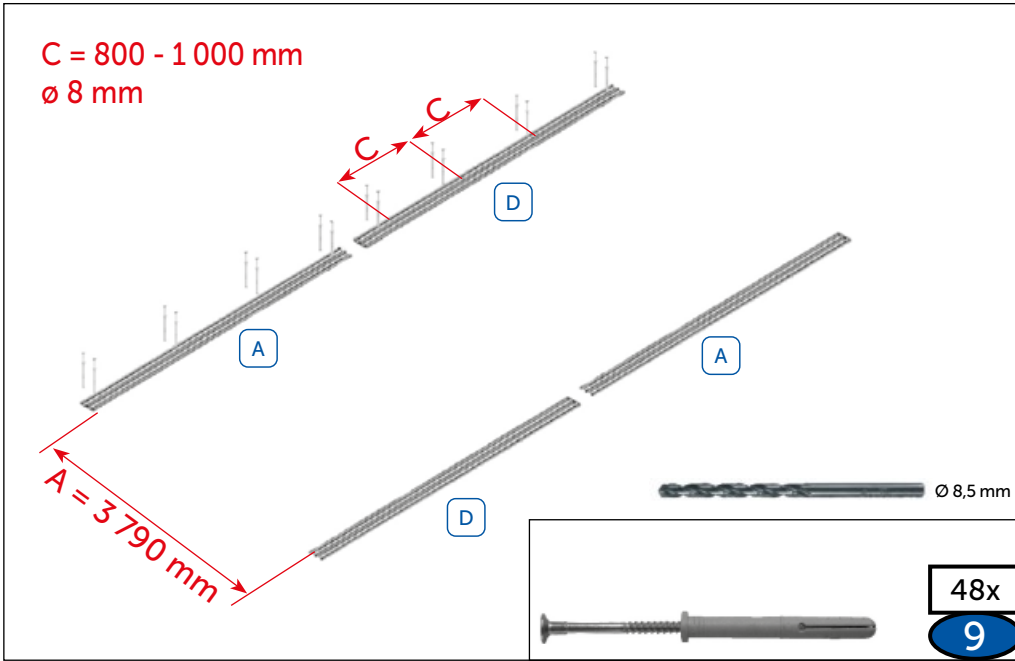


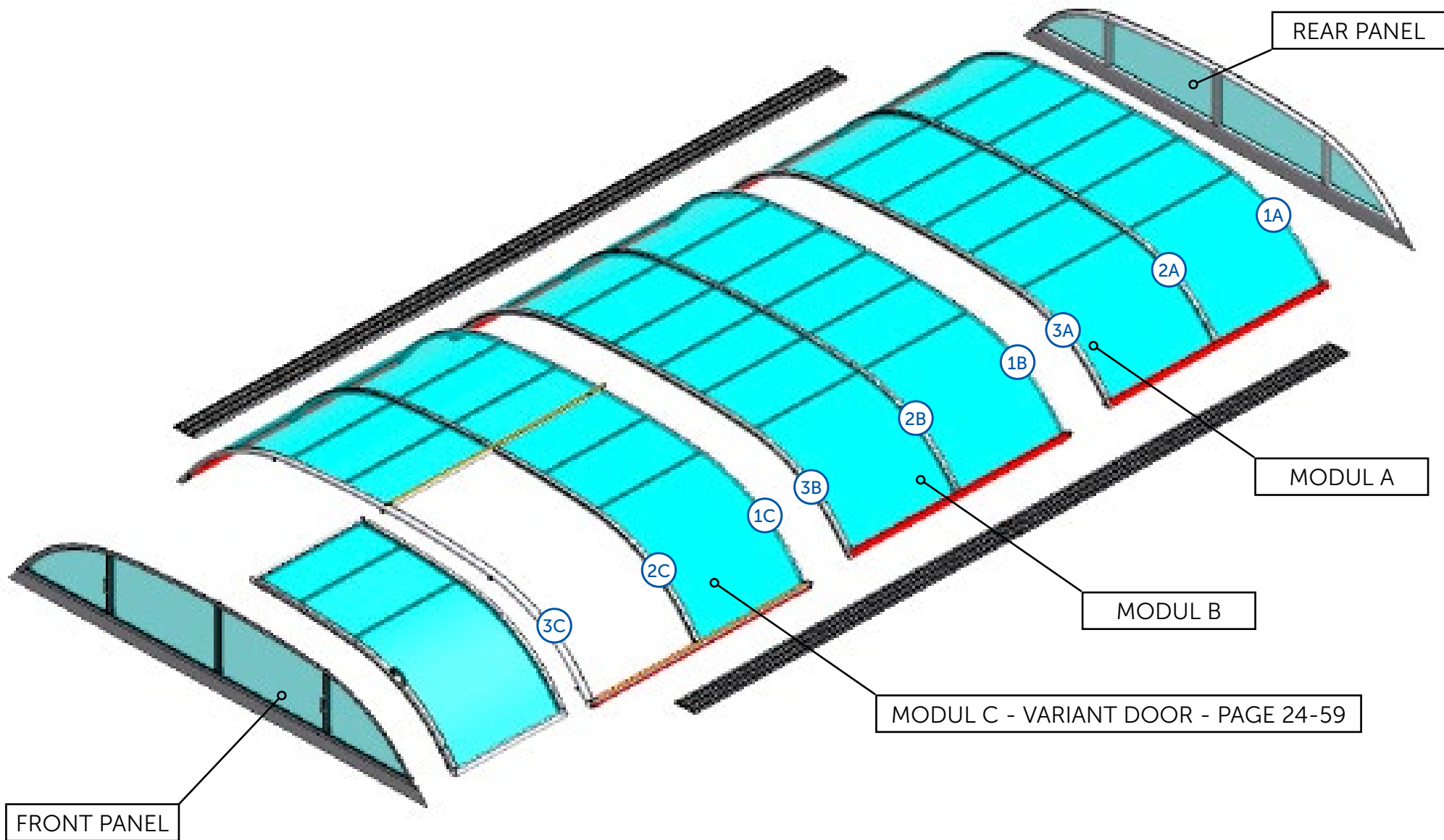
OPTIONAL

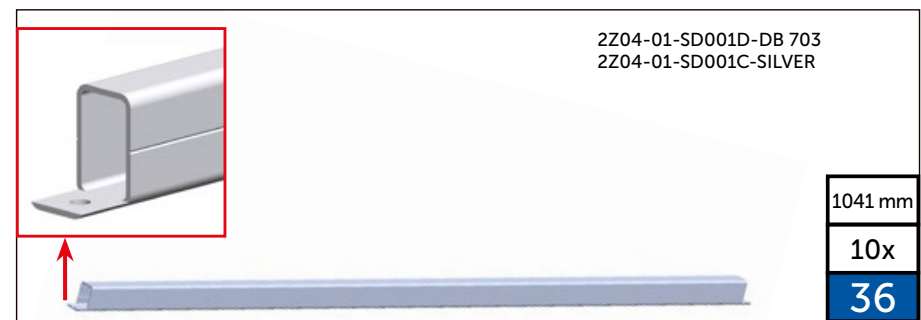
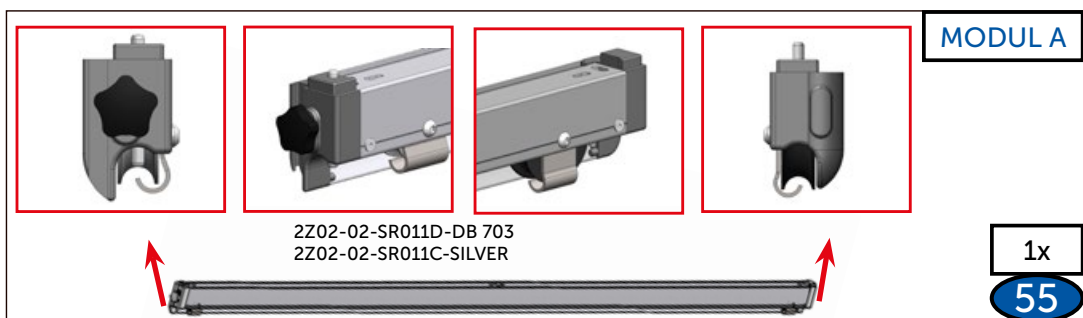
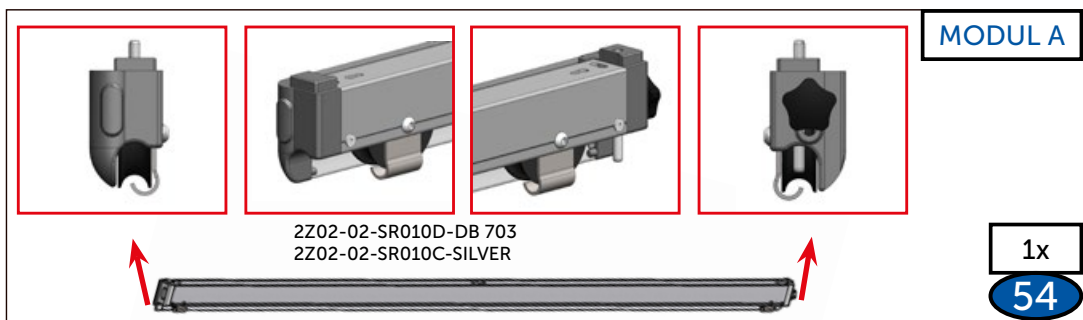
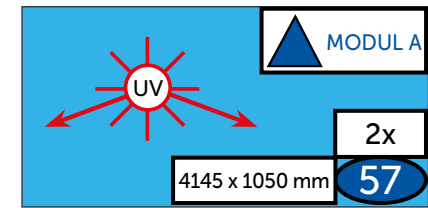
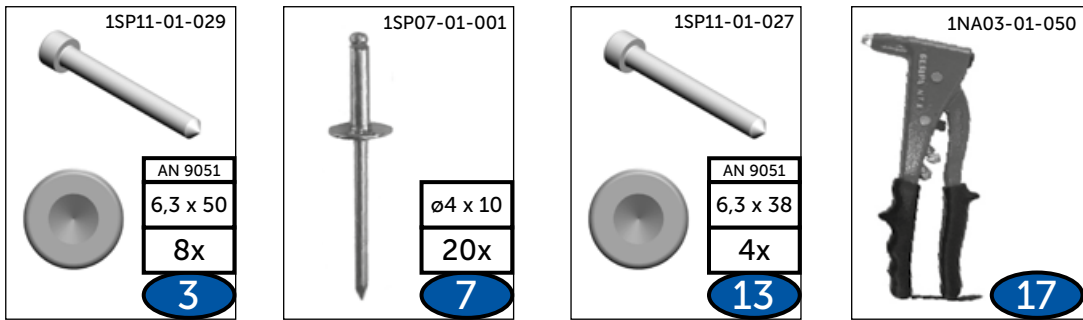
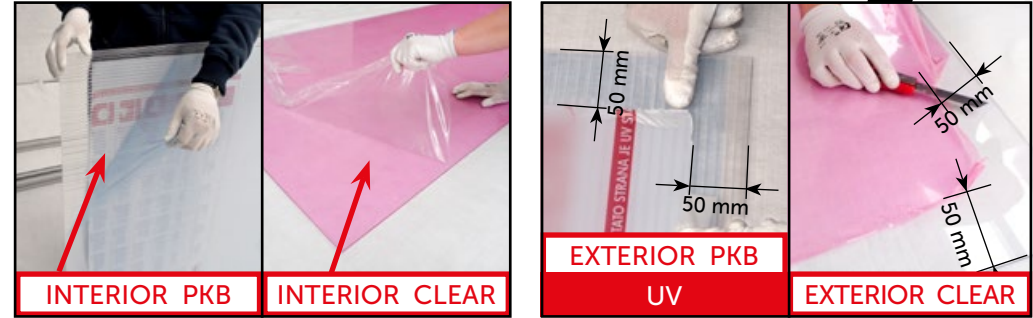
Prodloužení kolejí
 Rail extension
 Schienenverlängerung
 Prolongement de rails
 Ríales prolongados
 Продолжение рельсов

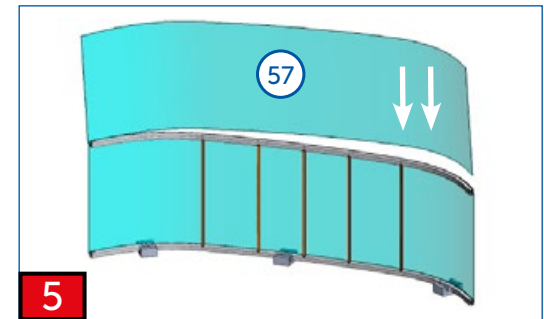
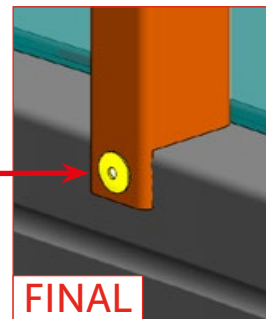
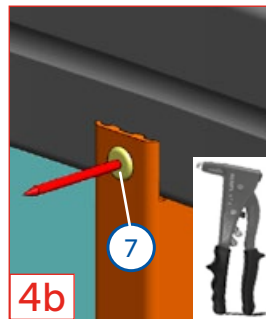
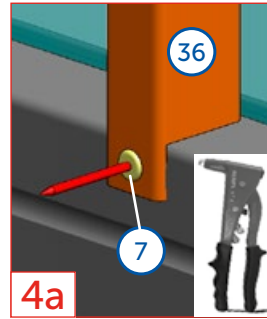
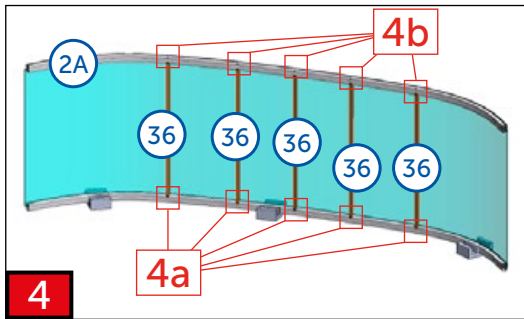
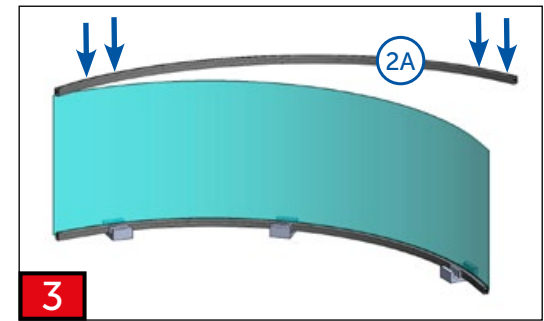
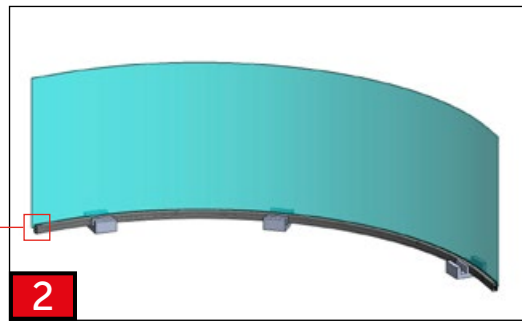
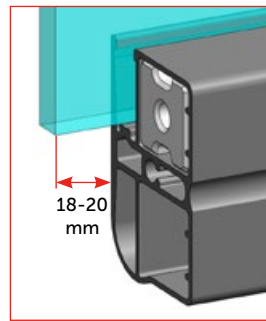
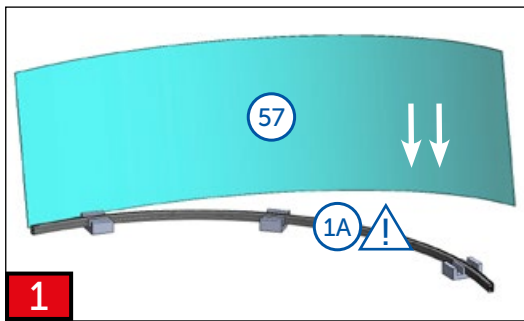
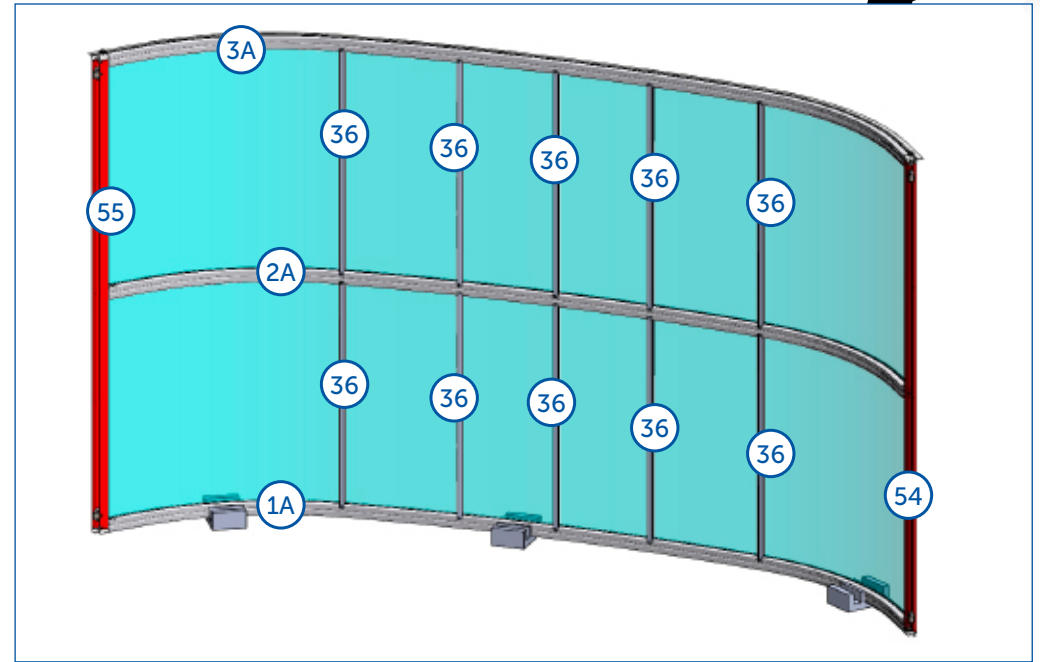
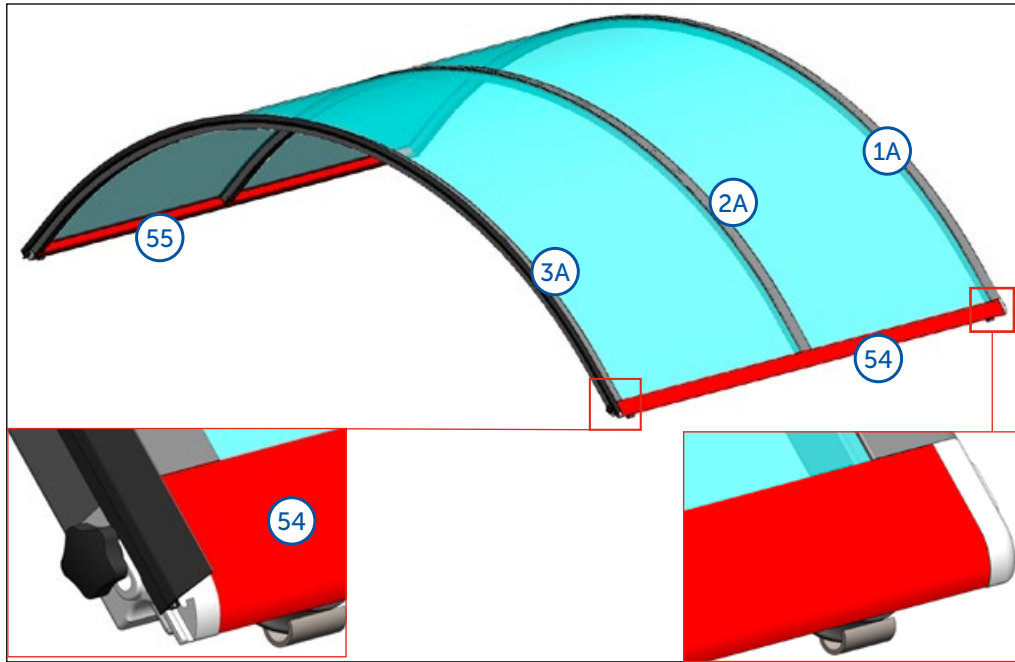


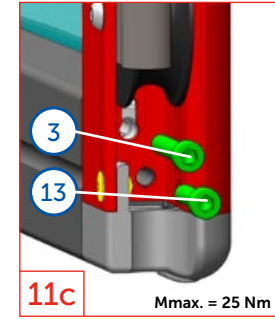
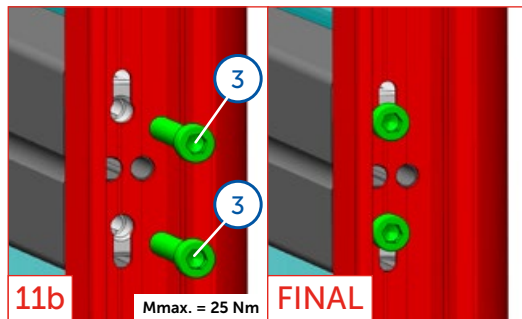
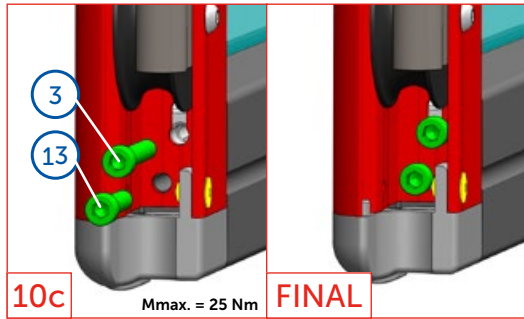
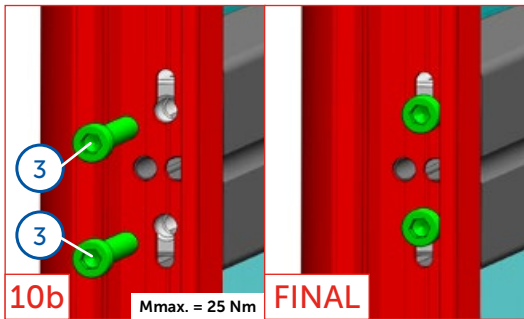
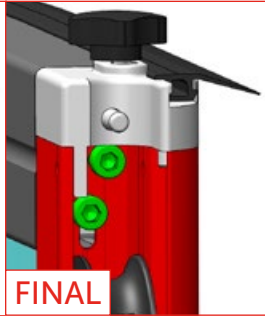
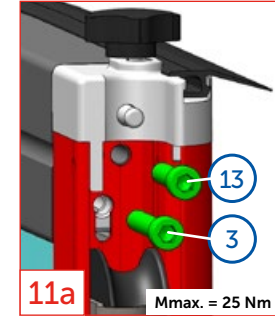
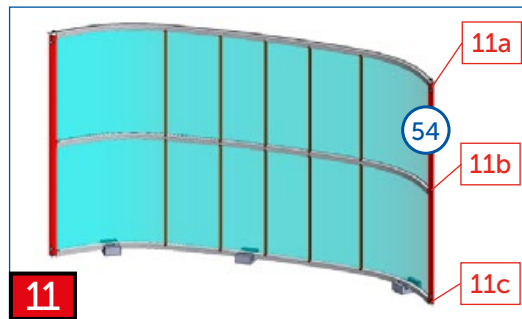
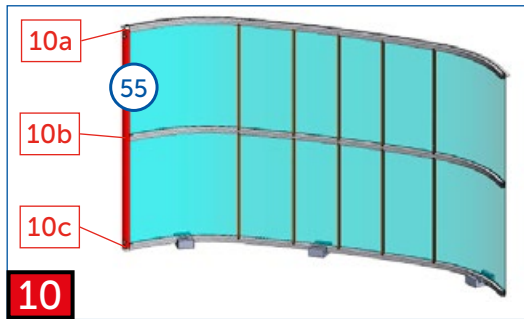
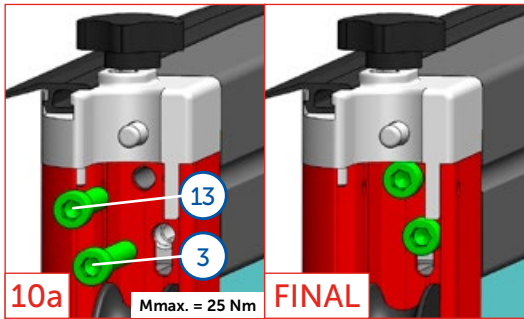
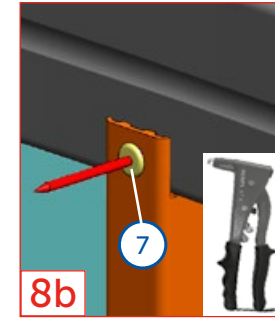
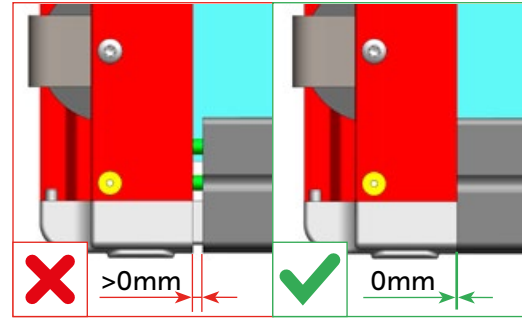
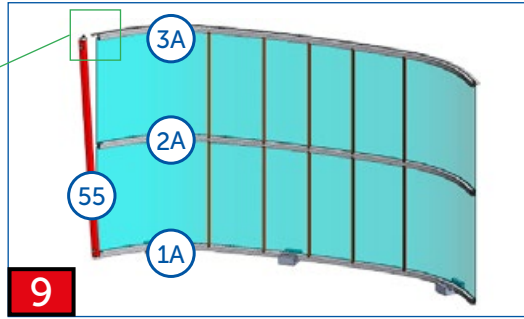
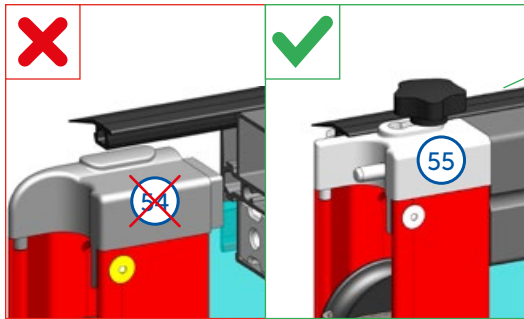
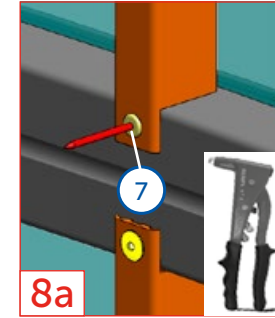
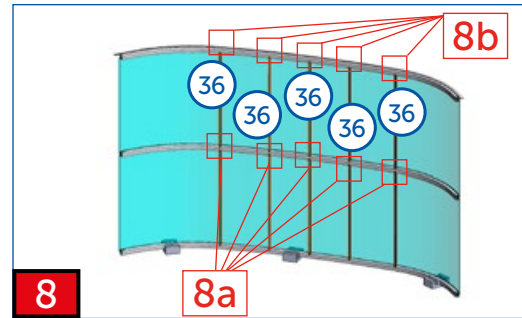
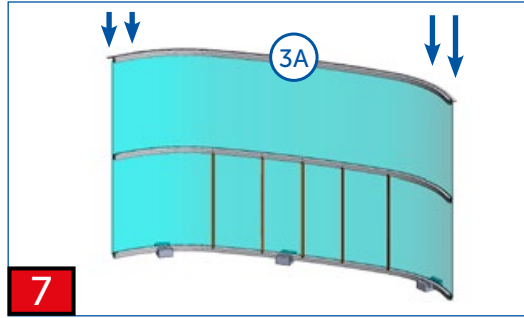
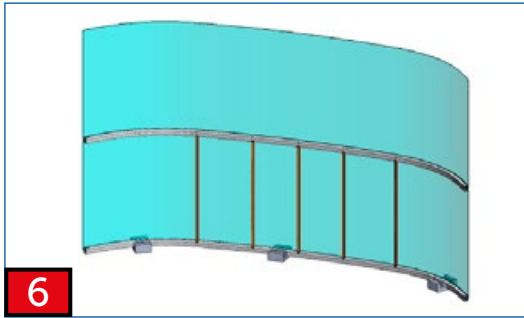
2x	41
2x	47

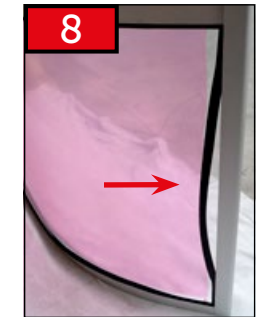
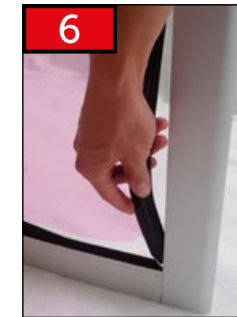
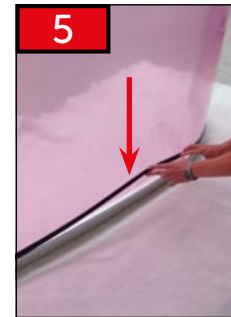
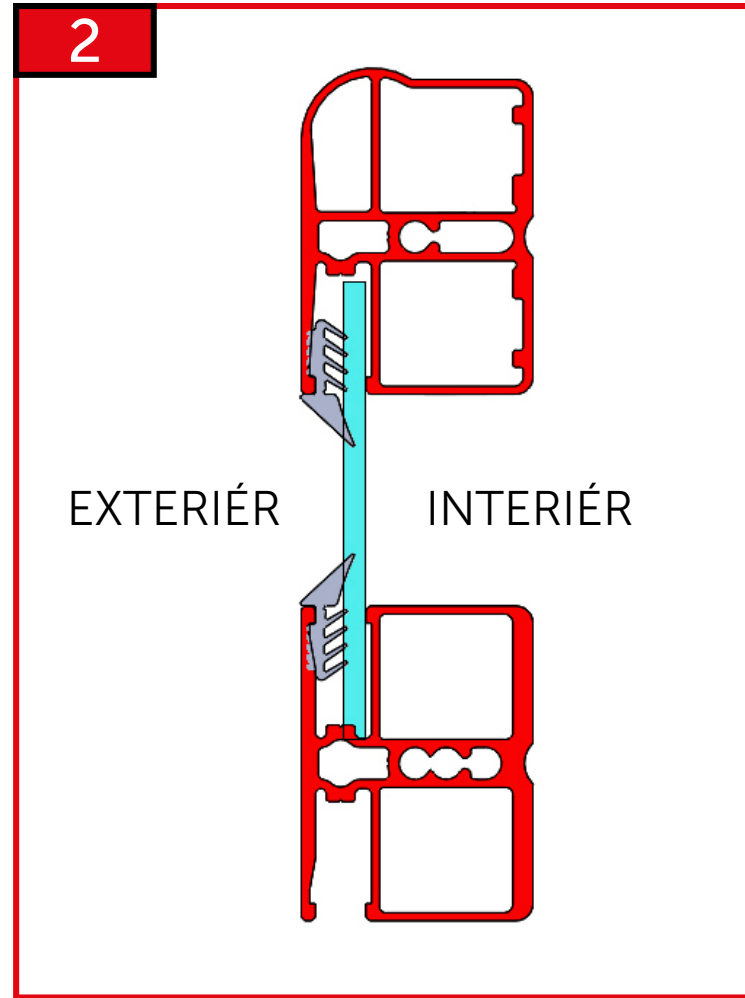
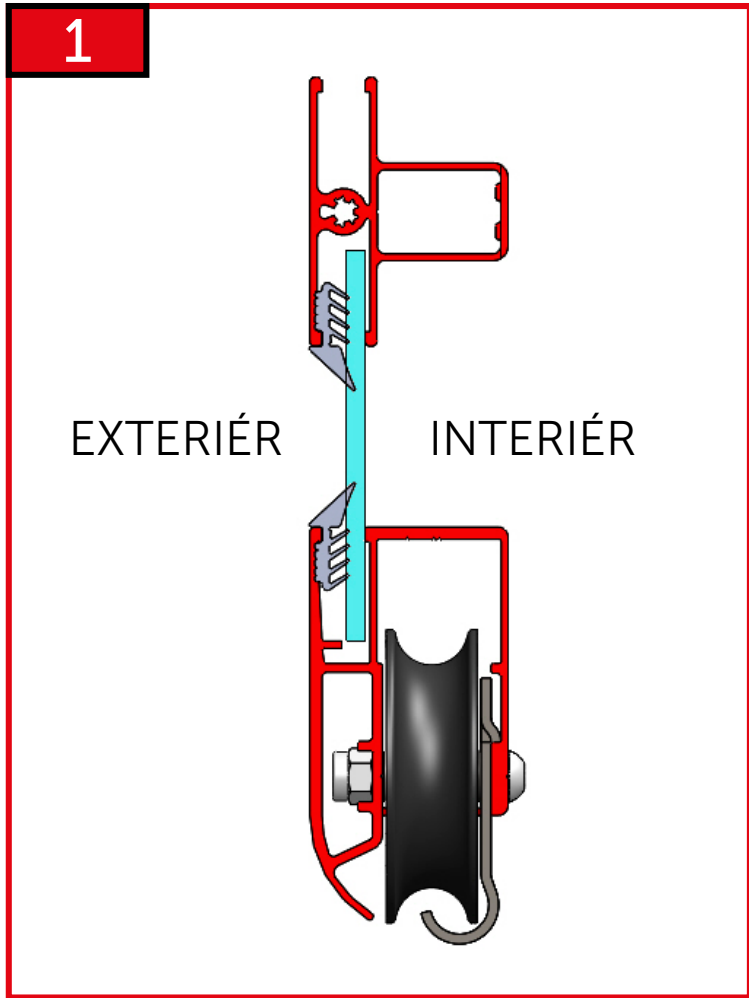


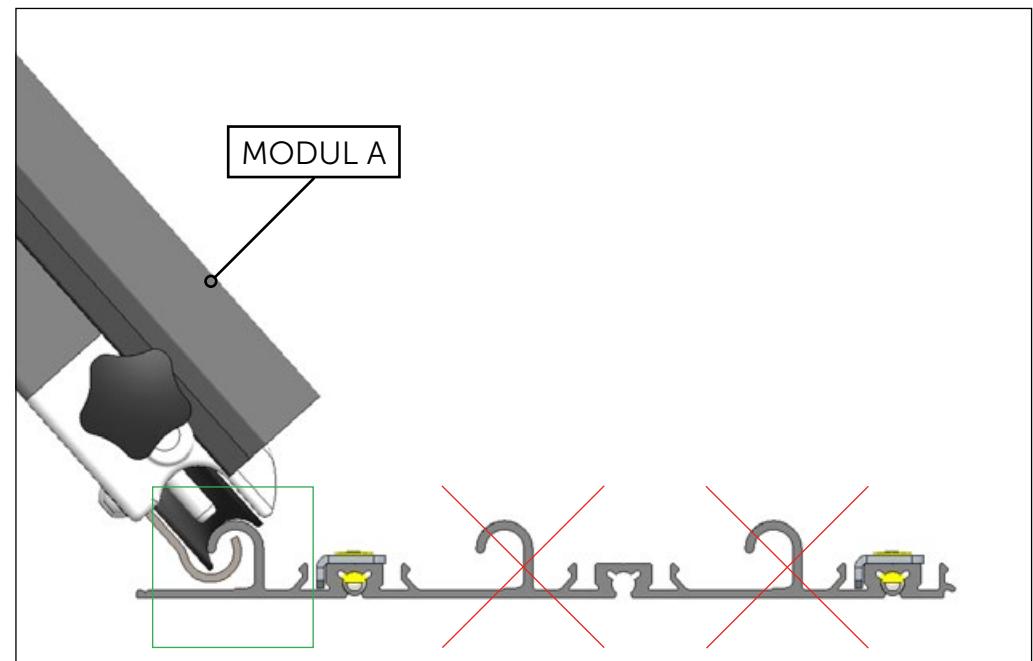
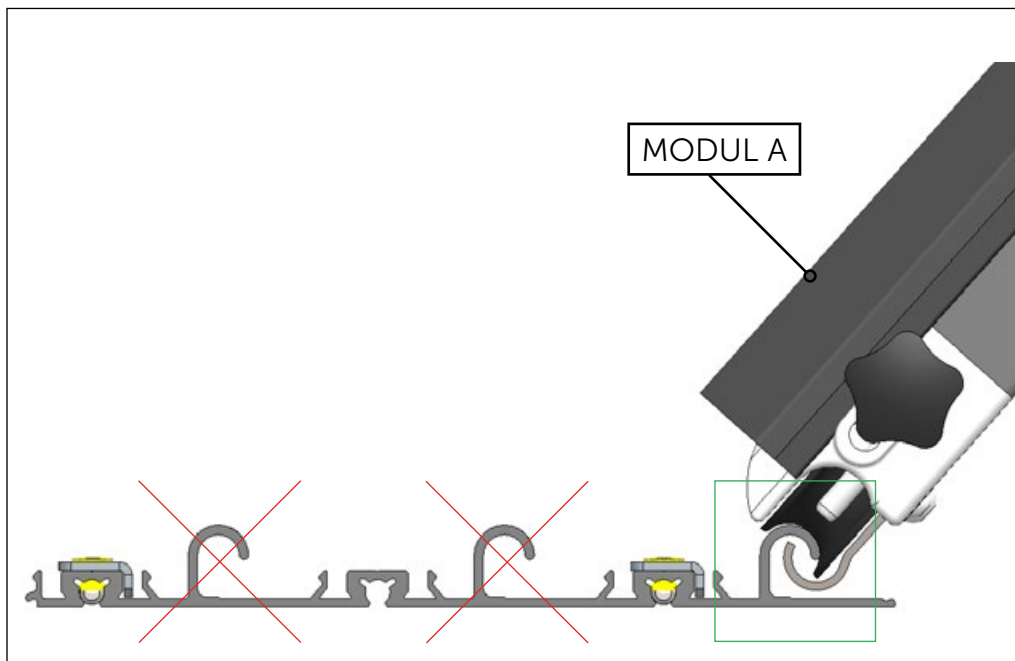
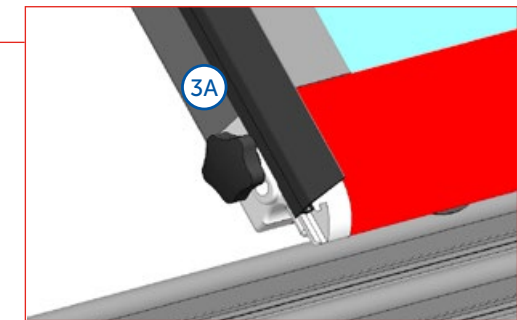
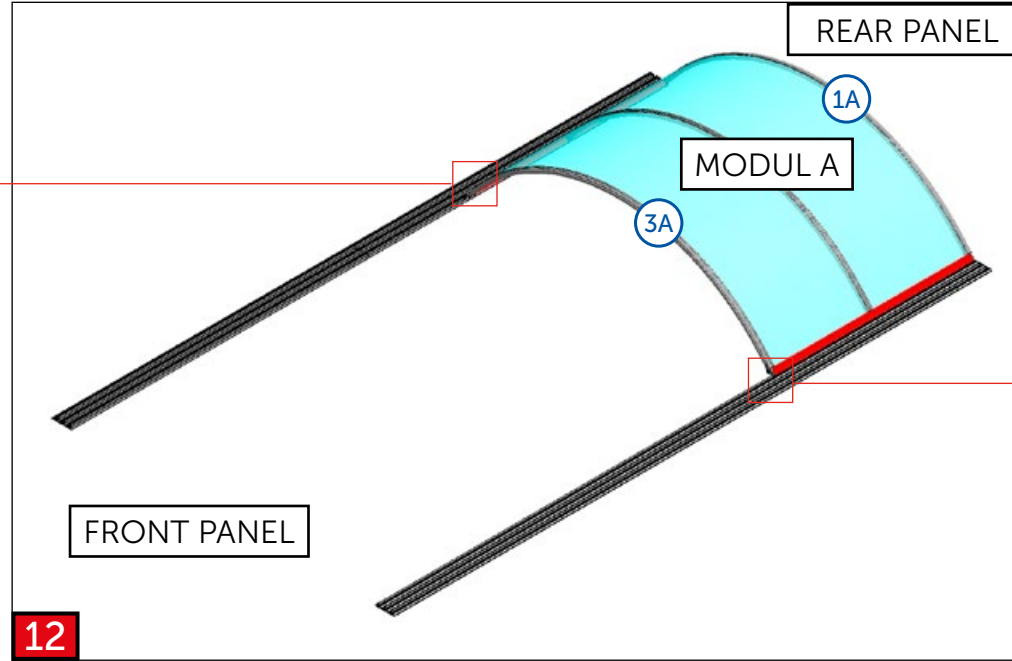
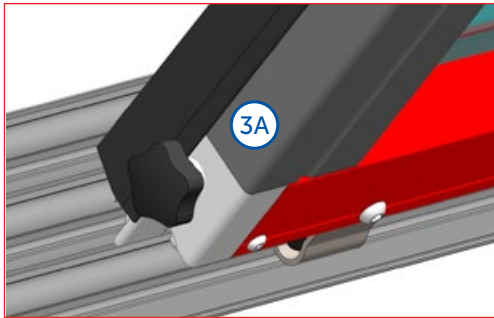


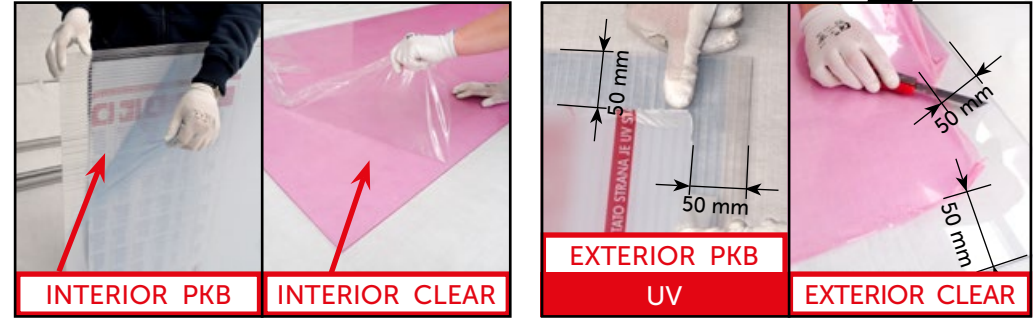












1SP11-01-029

AN 9051
6,3 x 50
8x

3

1SP07-01-001

∅4 x 10
20x

7

1SP11-01-027

AN 9051
6,3 x 38
4x

13

1NA03-01-050

17

2Z04-01-SD001D-DB 703
2Z04-01-SD001C-SILVER

1041 mm
10x
36

MODUL B

2Z02-02-SR020D-DB 703
2Z02-02-SR020C-SILVER

1x
52

MODUL B

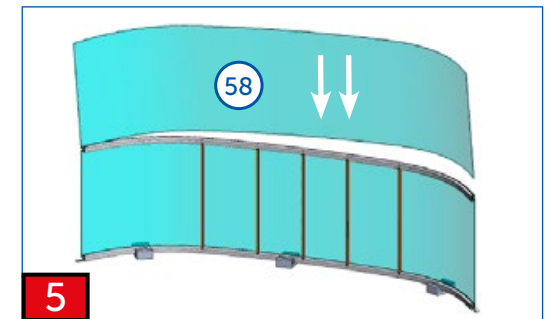
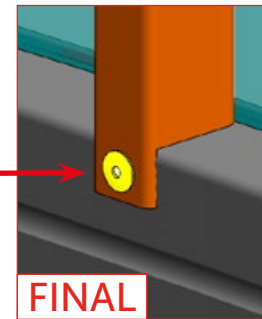
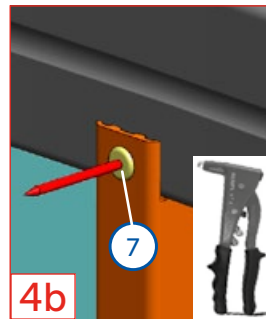
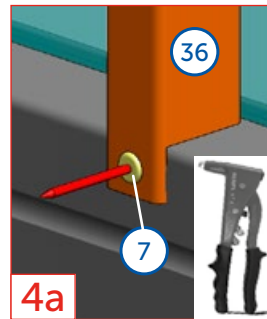
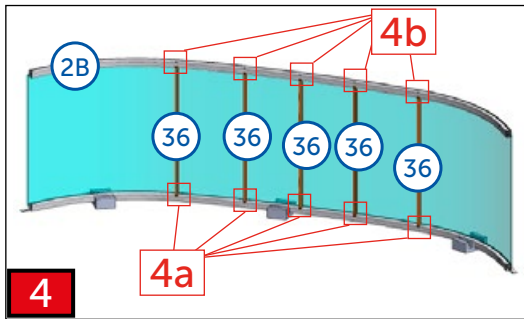
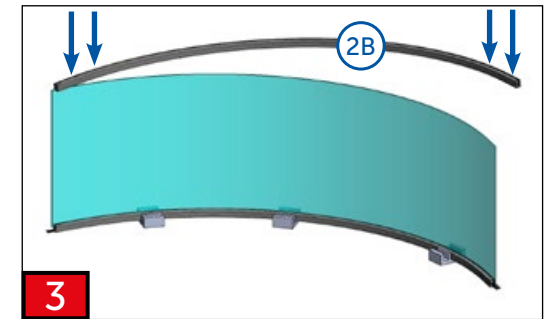
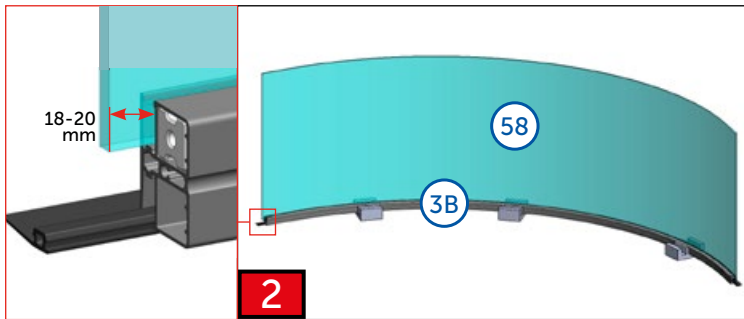
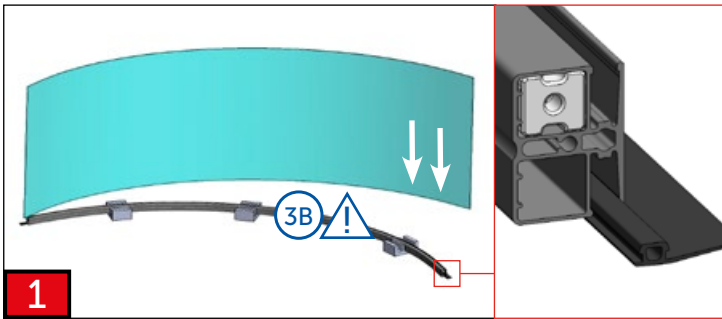
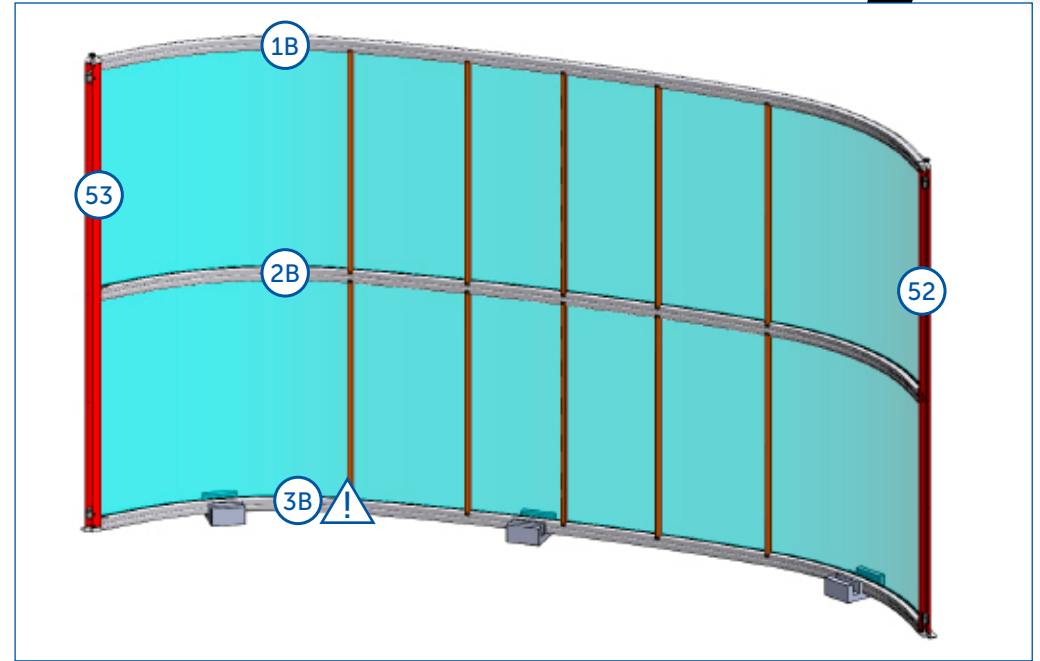
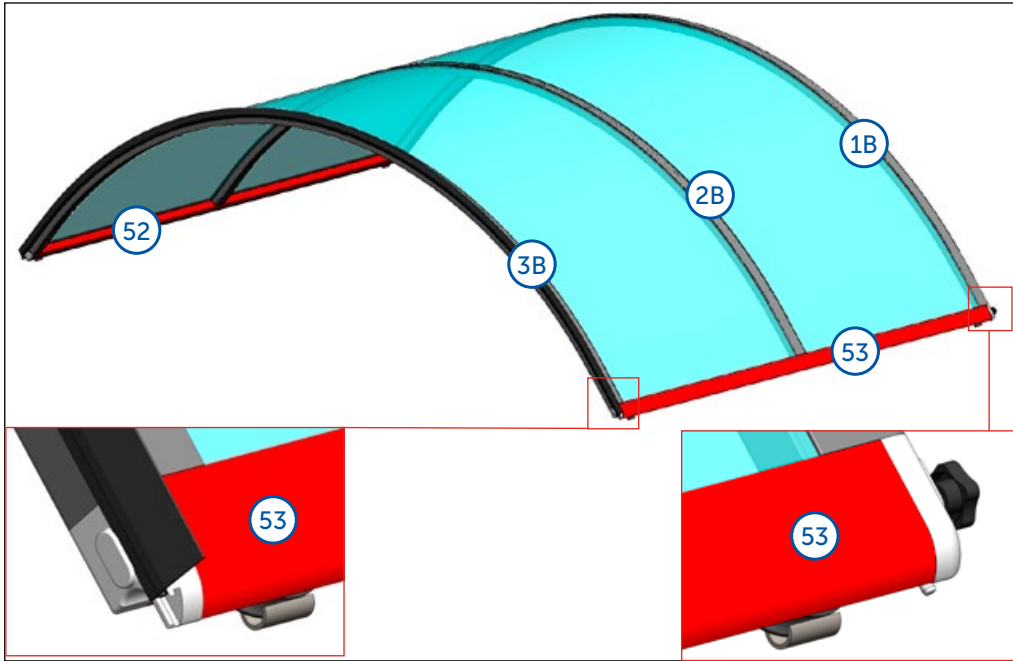
UV

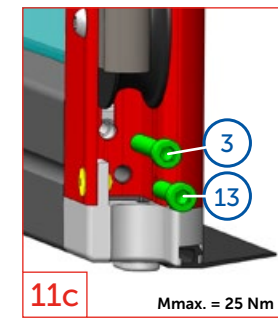
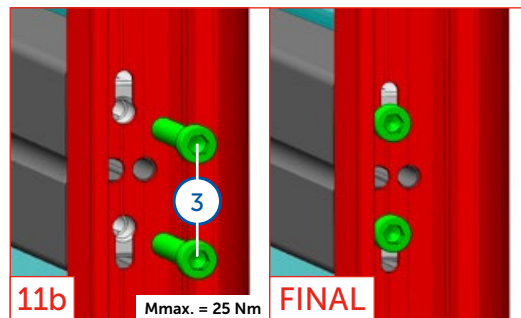
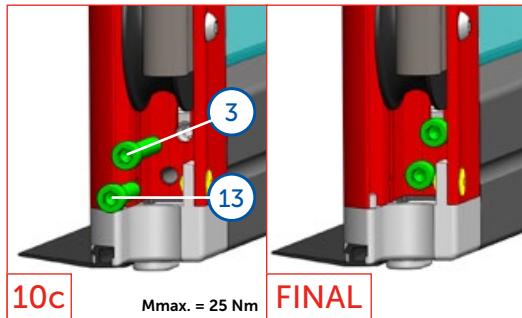
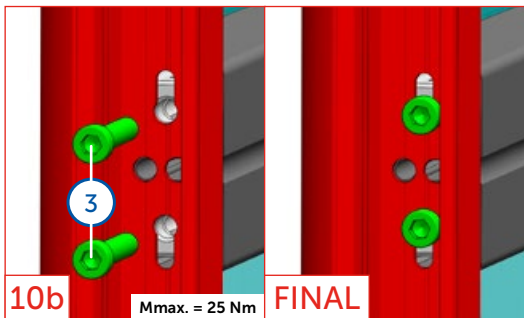
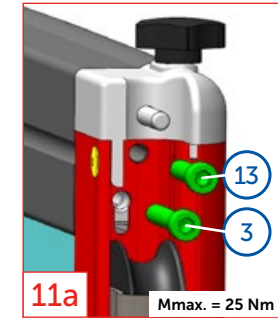
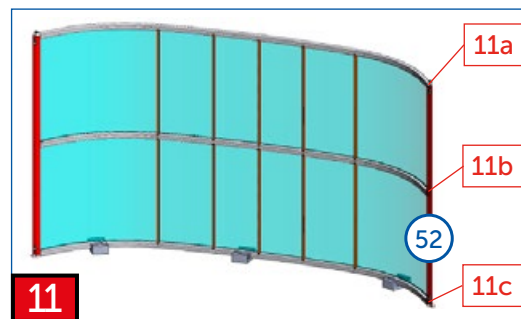
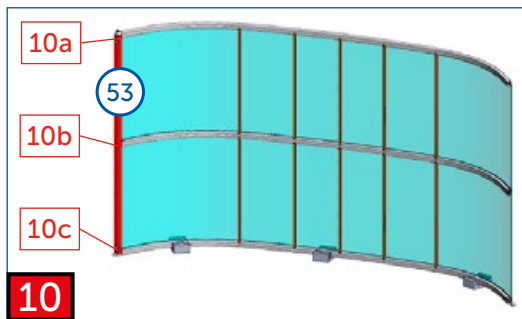
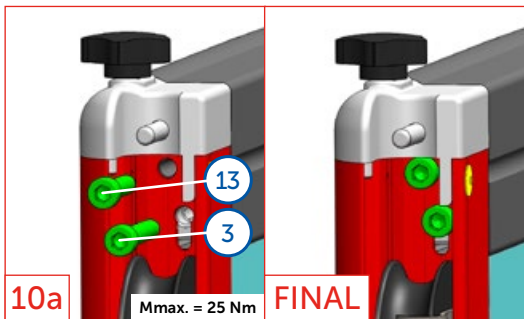
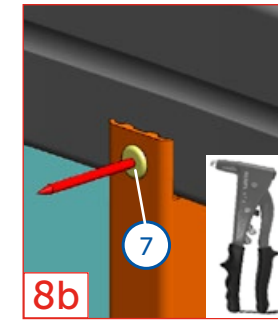
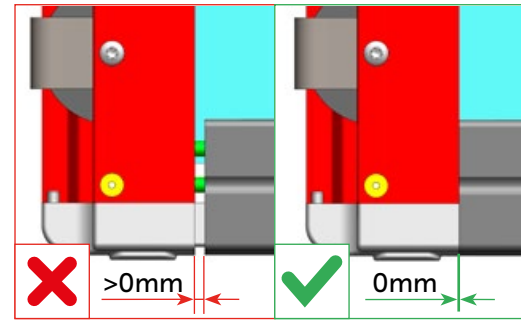
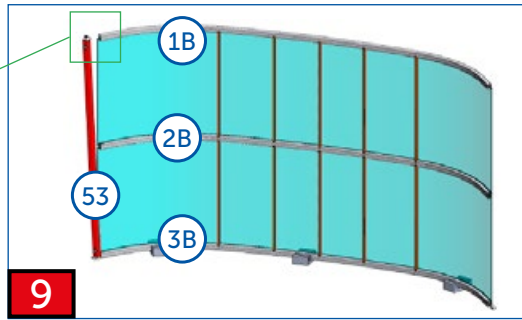
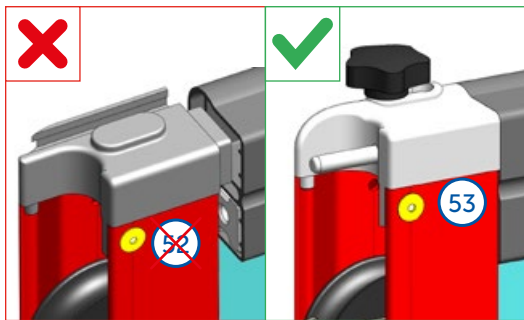
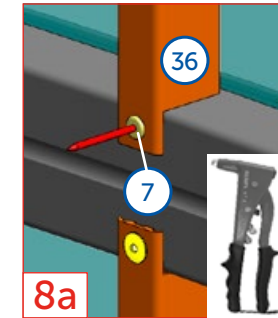
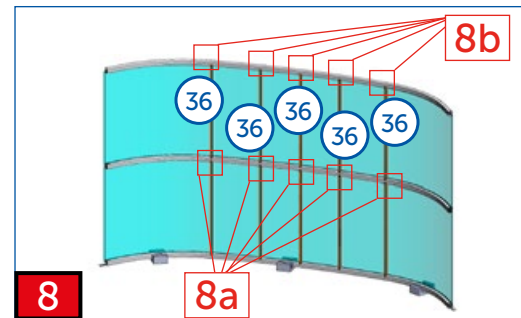
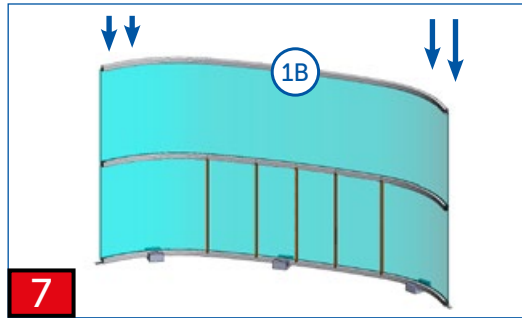
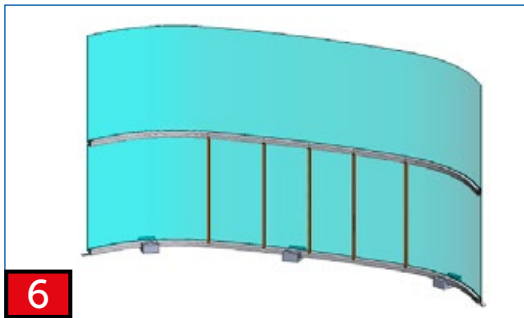
4340x 1050 mm 2x
58

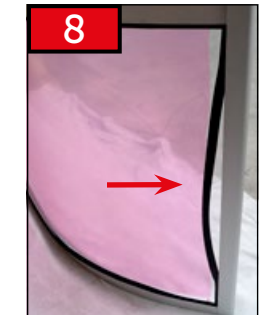
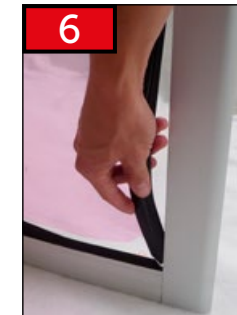
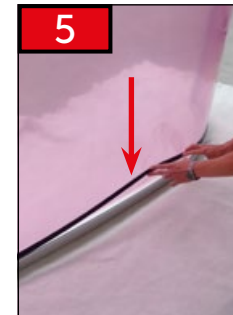
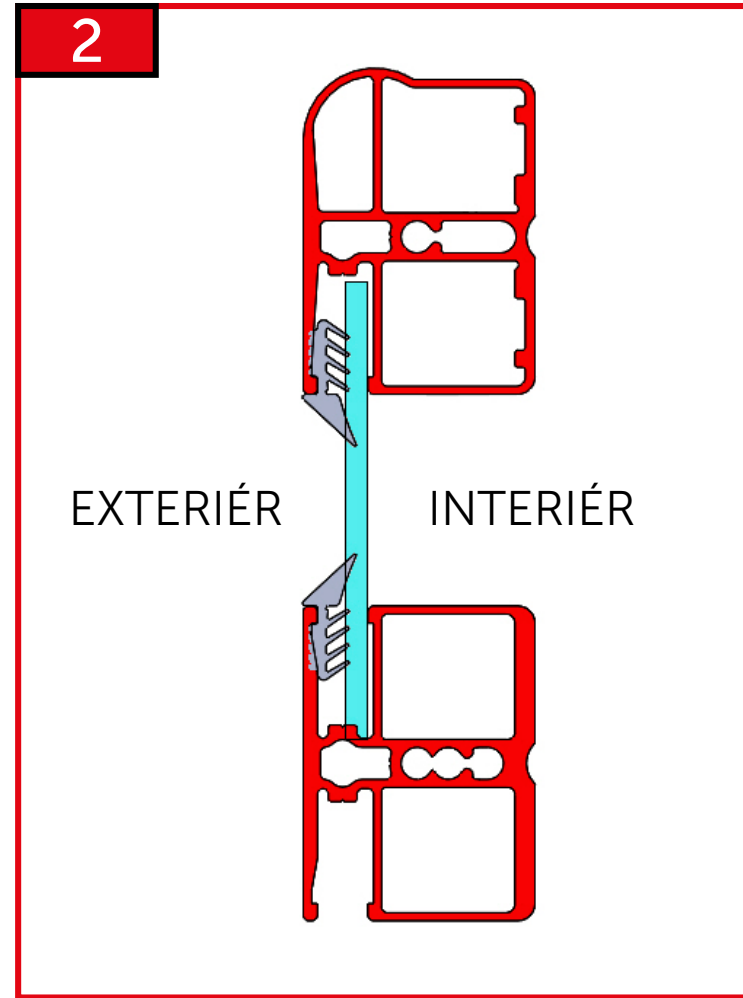
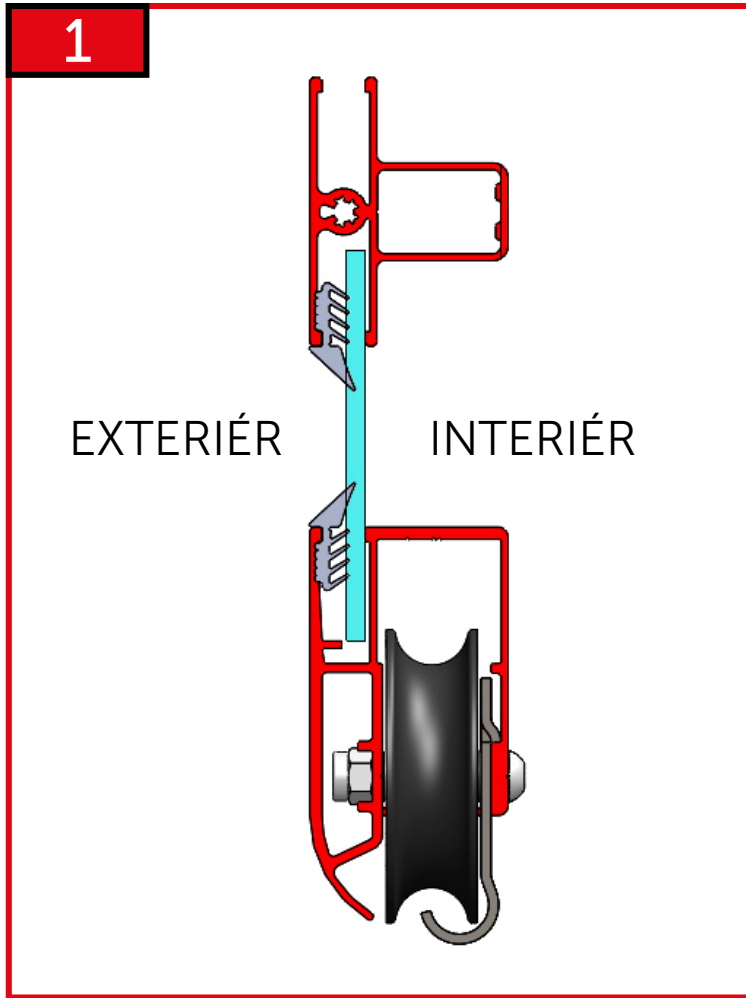
MODUL B

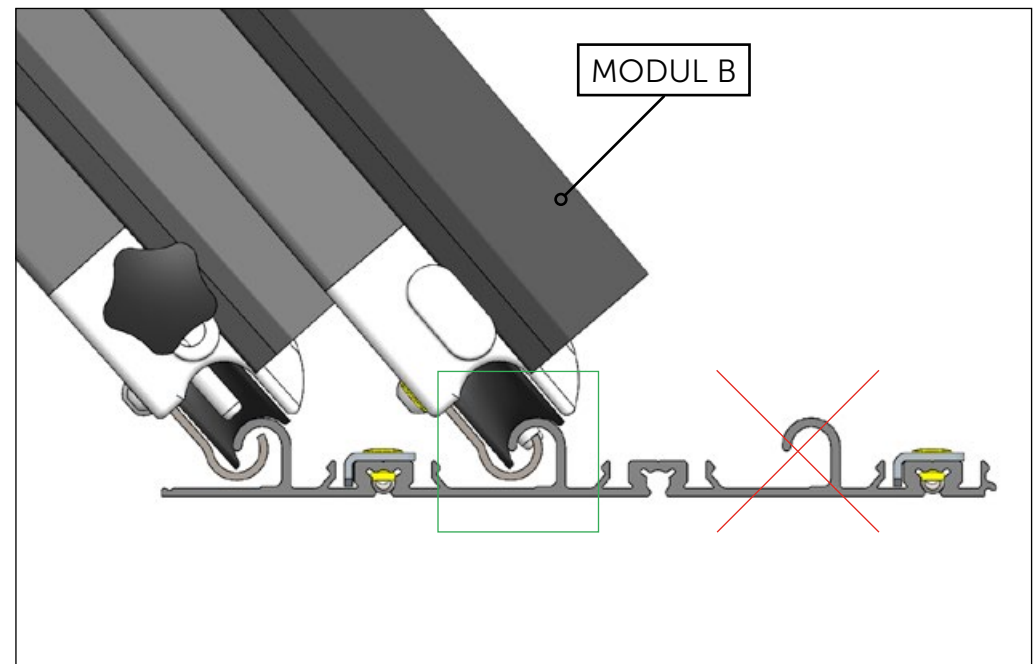
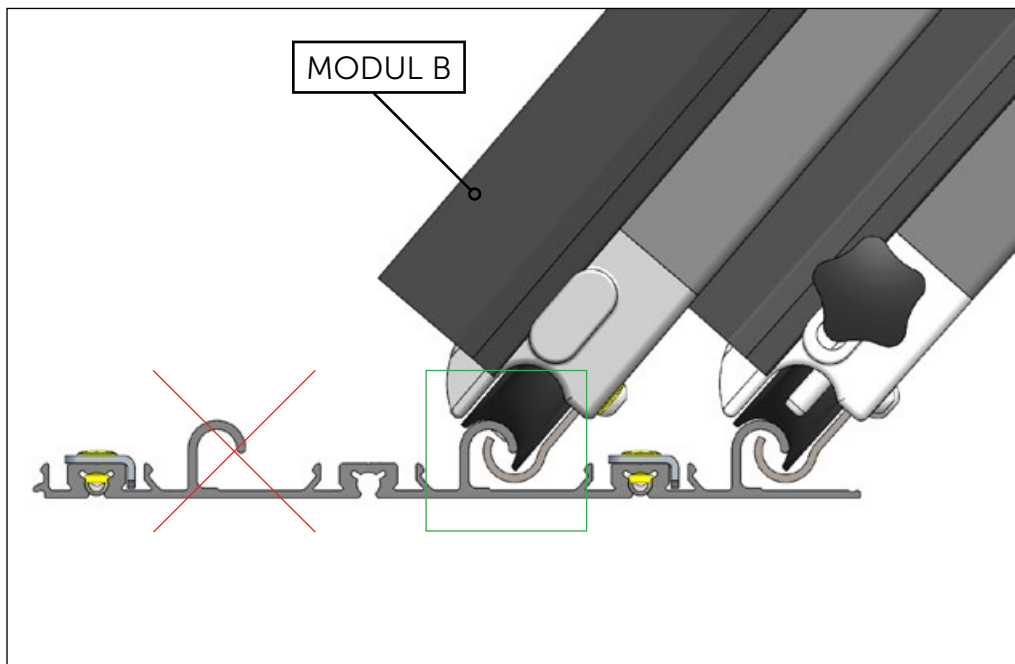
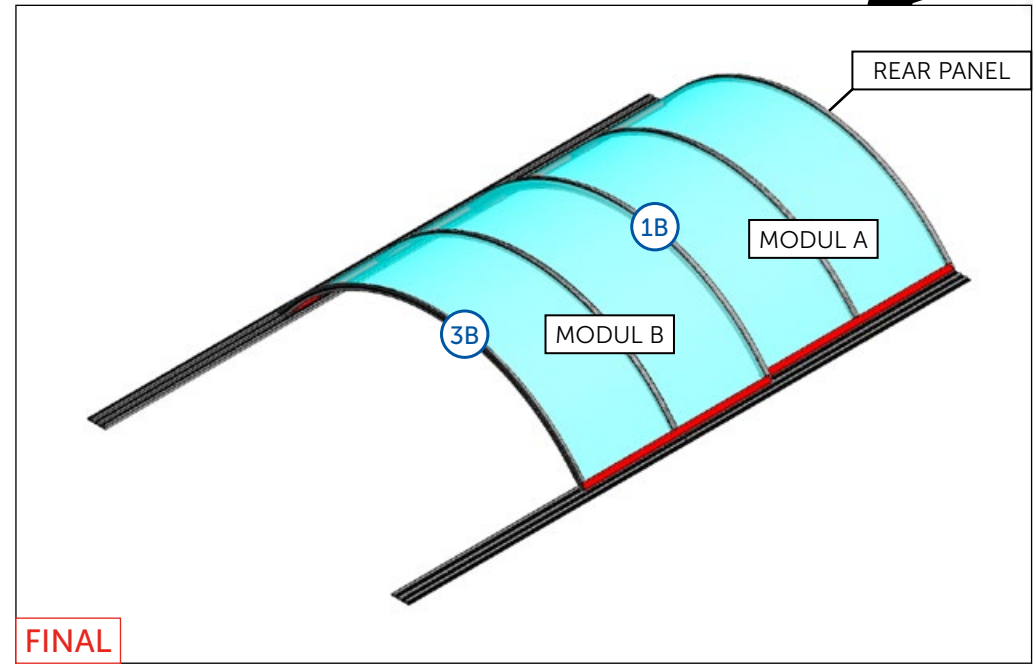
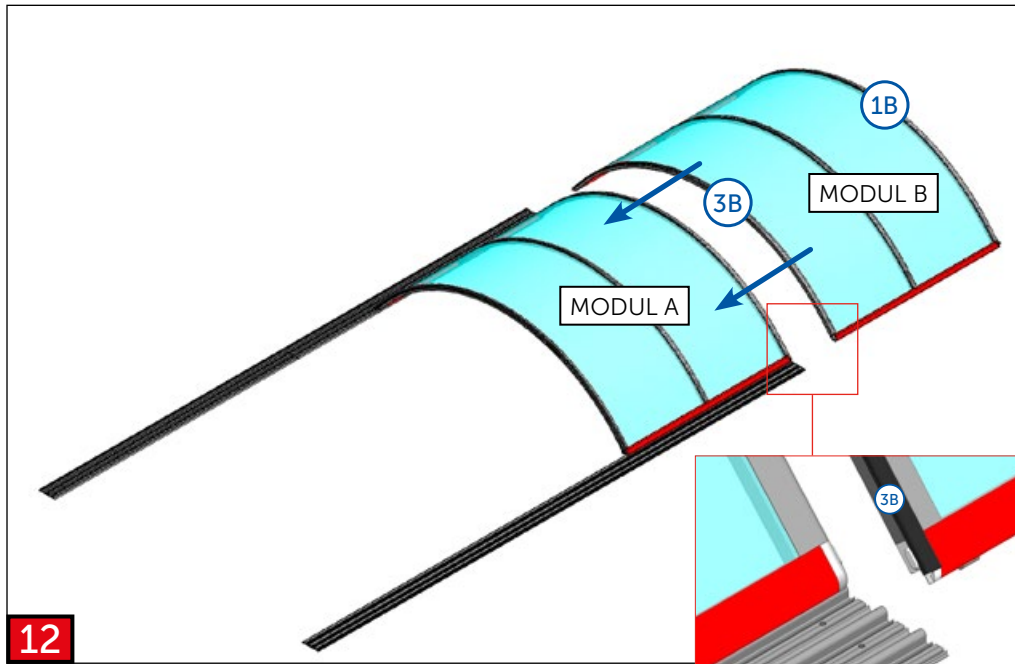
2Z02-02-SR021D-DB 703
2Z02-02-SR021C-SILVER

1x
53











VARIANT 1

DOOR LEFT

PAGE 47-52

PAGE 26-30

VARIANT 2

DOOR RIGHT

PAGE 53-59

PAGE 31-35

VARIANT 3

DOOR RIGHT

PAGE 53-59

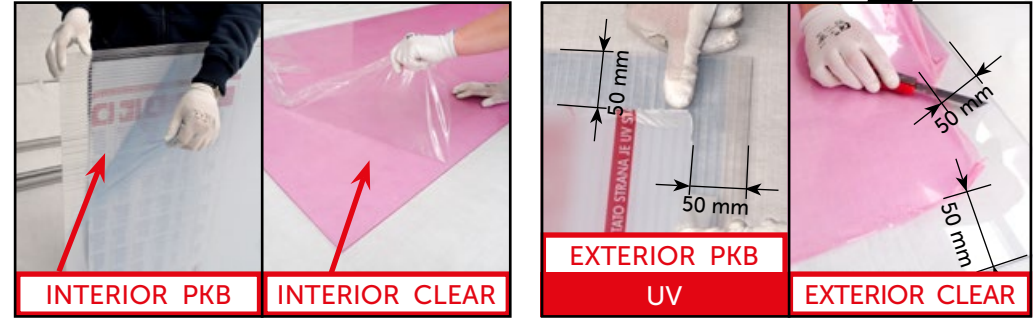
PAGE 36-40

VARIANT 4

DOOR LEFT

PAGE 47-52

PAGE 41-45



1SP11-01-029

AN 9051
6,3 x 50
8x

3

1SP07-01-001

ø4 x 10
16x

7

1SP11-01-027

AN 9051
6,3 x 38
4x

13

1NA03-01-050

17

2Z04-01-SD001D-DB 703
2Z04-01-SD001C-SILVER

1041 mm
6x
36

MODUL C

2Z02-02-SR022D-DB 703
2Z02-02-SR022C-SILVER

1x
50

MODUL C

UV

2267 x 1050 mm
3x
59

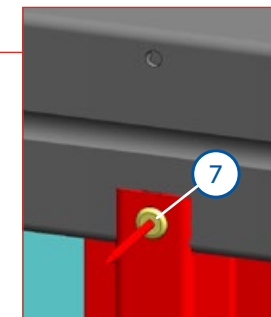
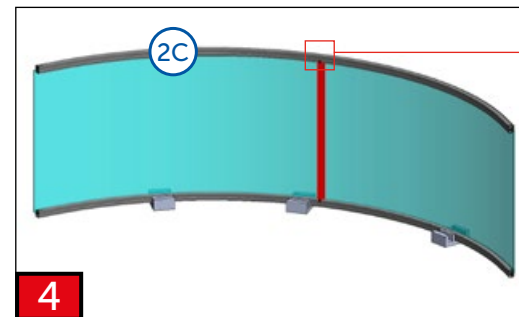
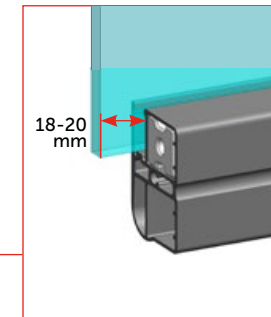
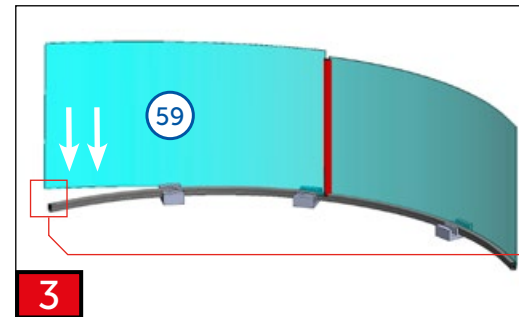
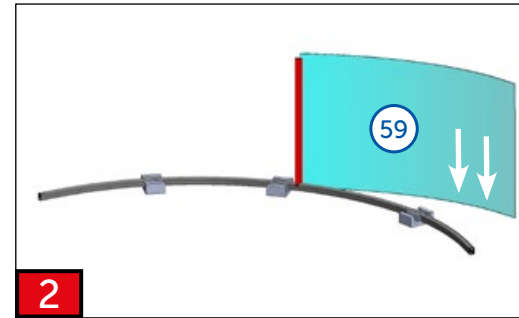
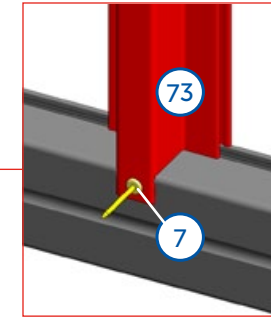
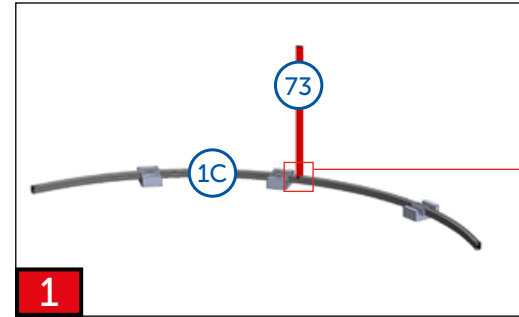
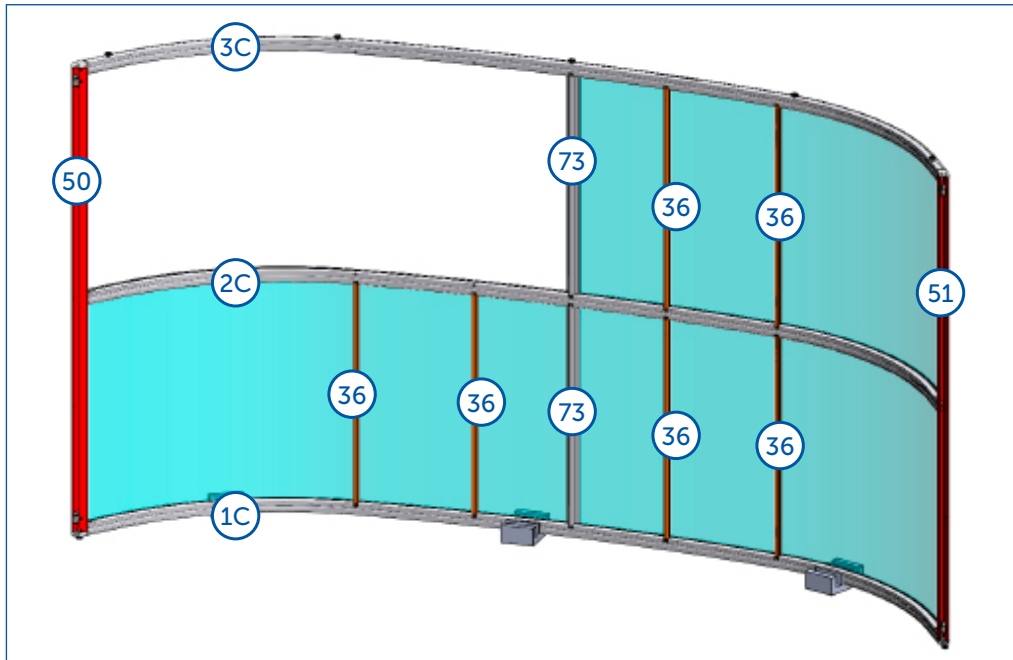
MODUL C

2Z02-02-SR023D-DB 703
2Z02-02-SR023C-SILVER

1x
51

2Z05-01-SD002D-DB 703
2Z05-01-SD002C-SILVER

2x
73



5

6

7

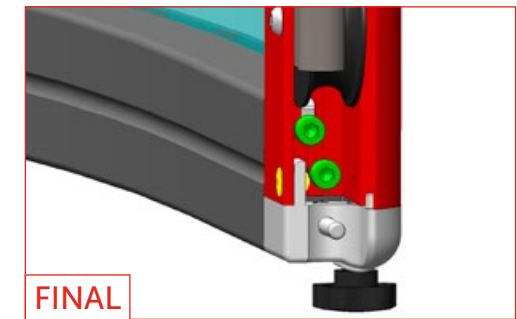
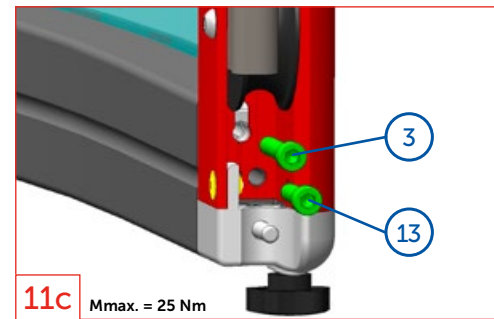
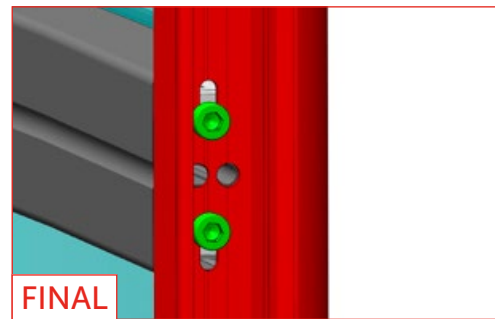
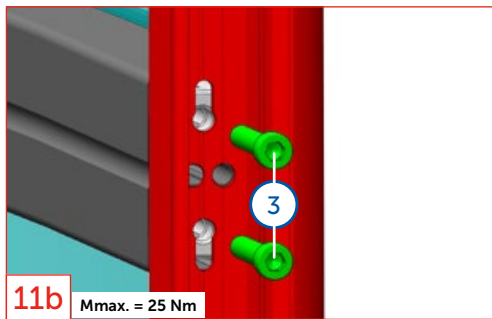
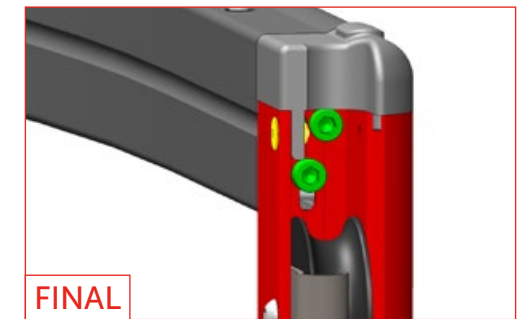
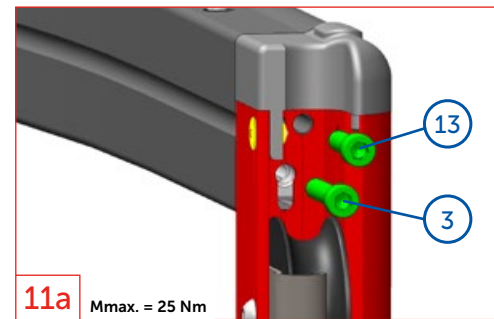
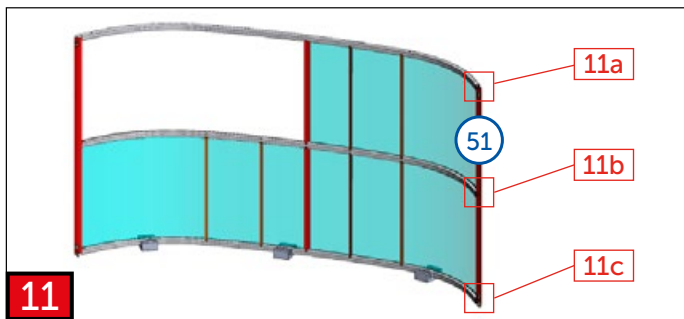
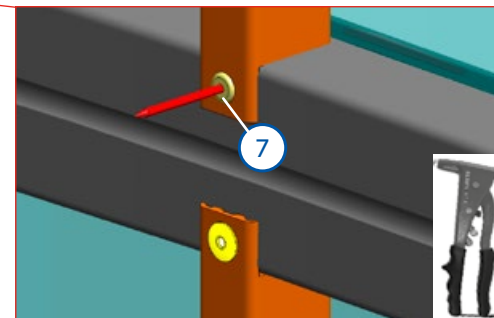
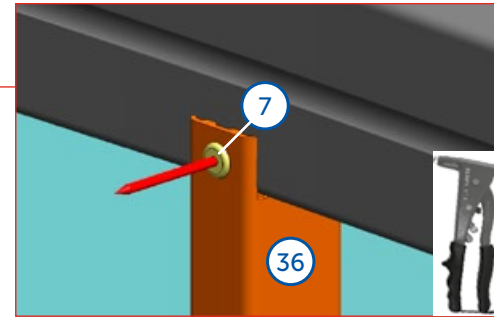
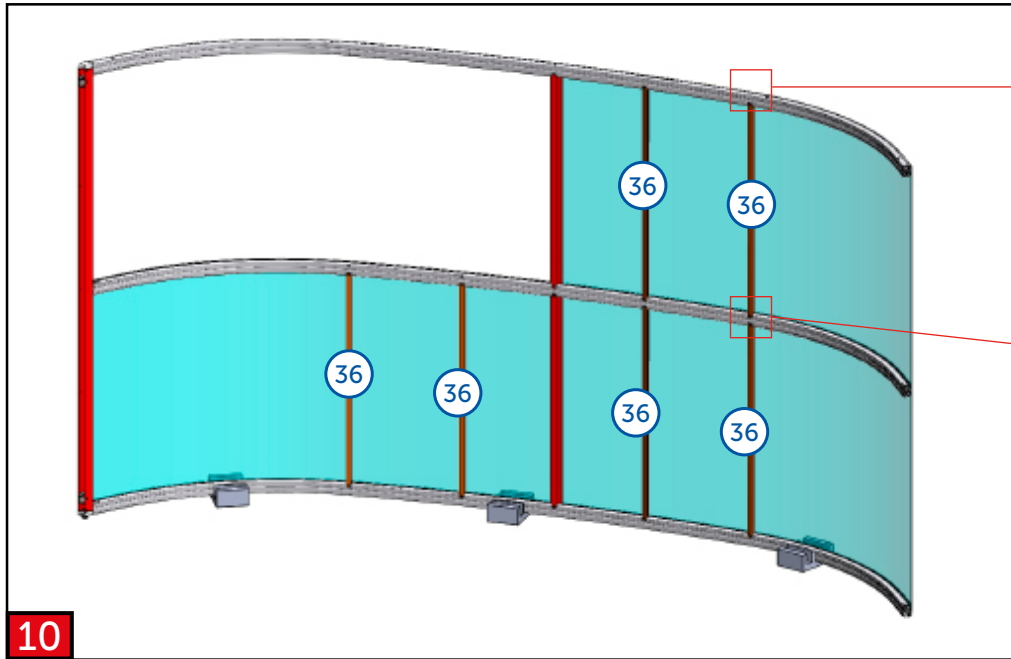
8

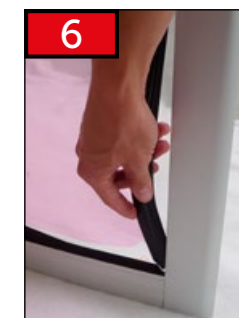
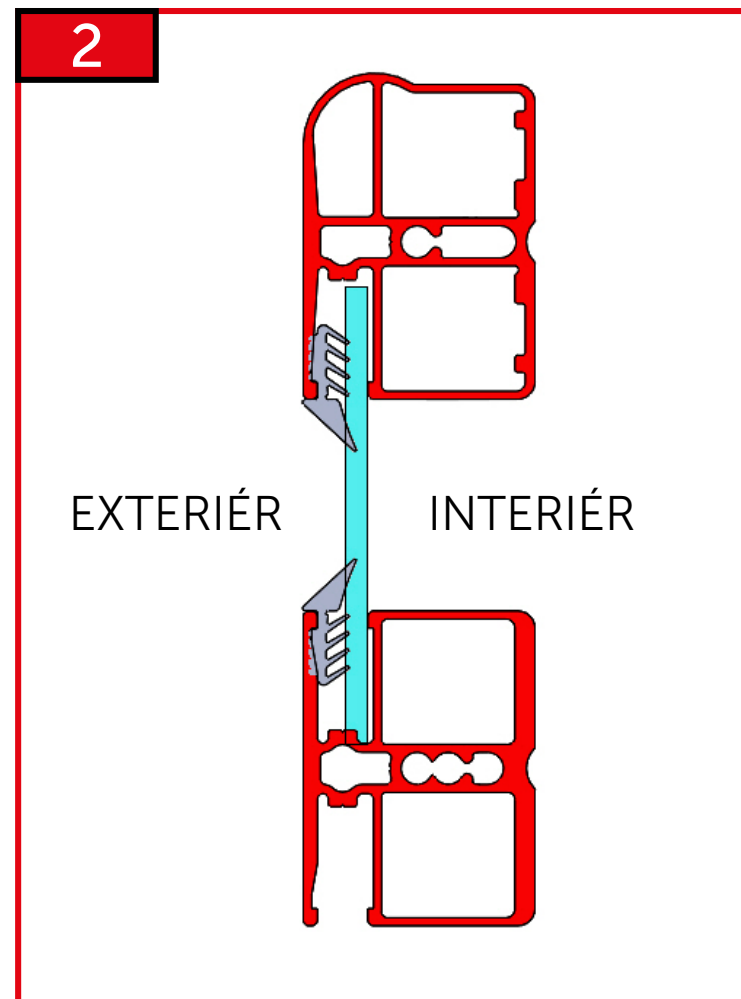
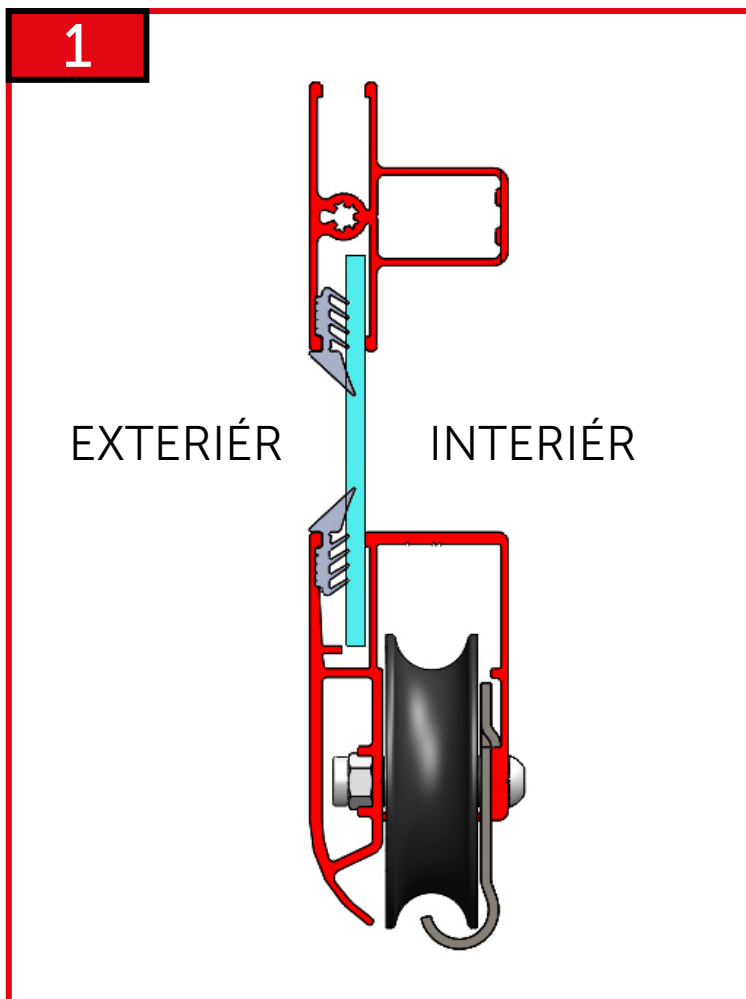
9

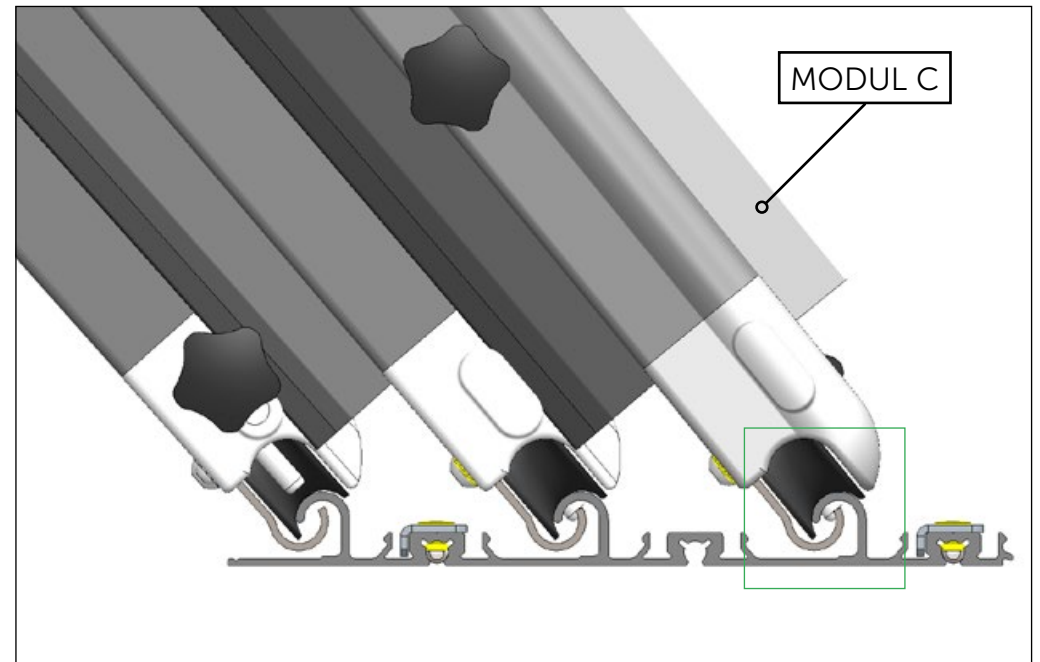
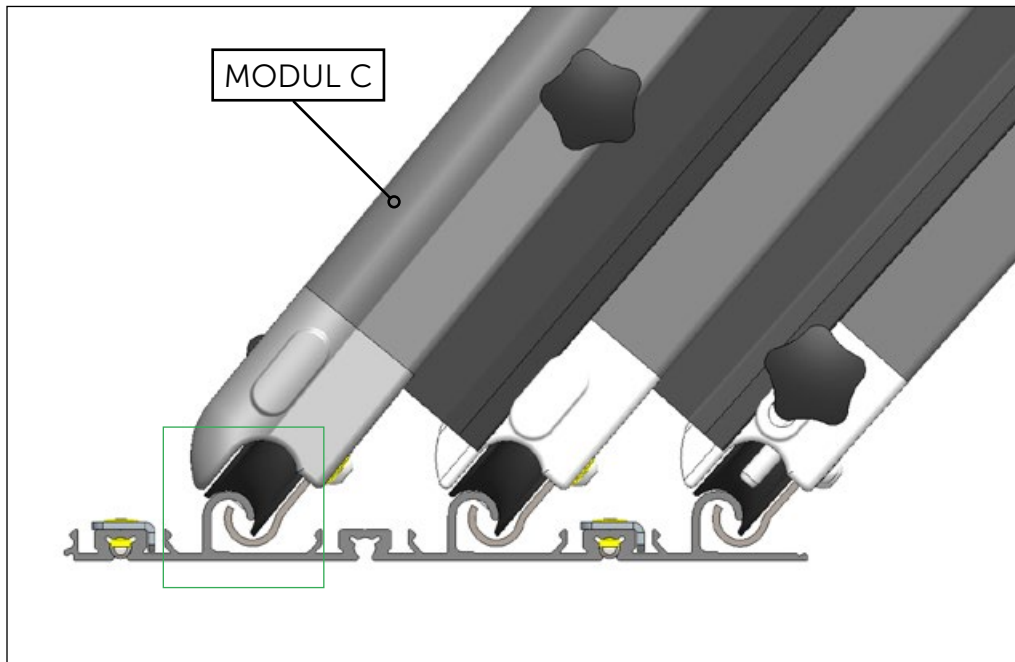
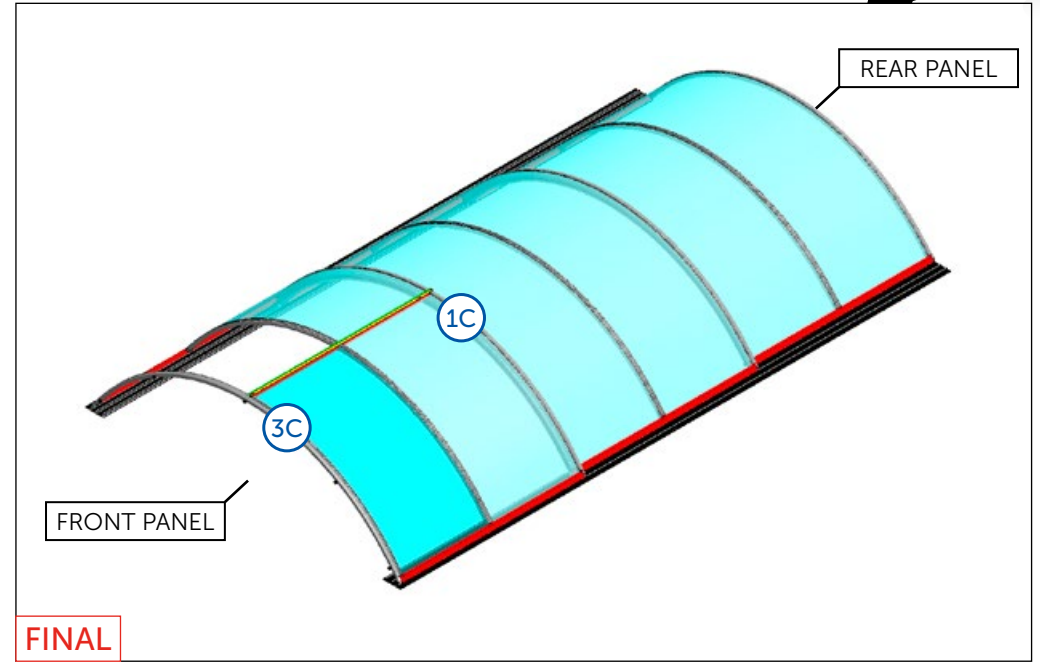
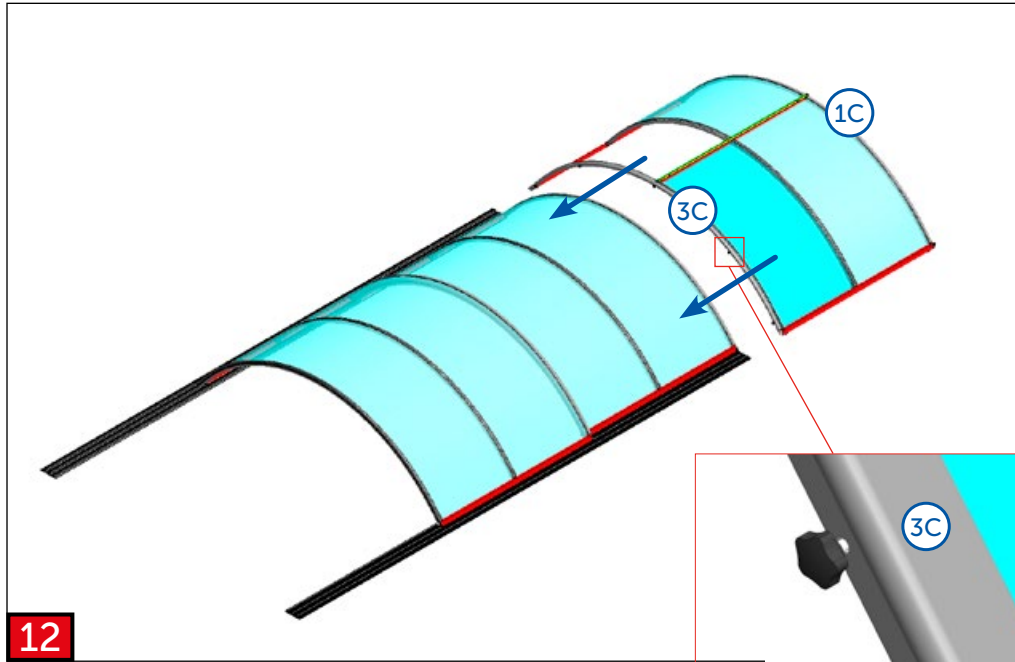
9a

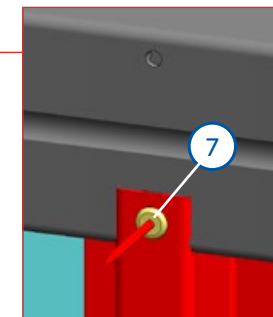
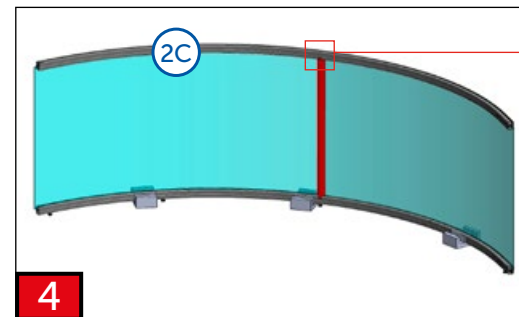
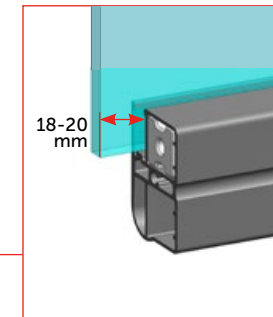
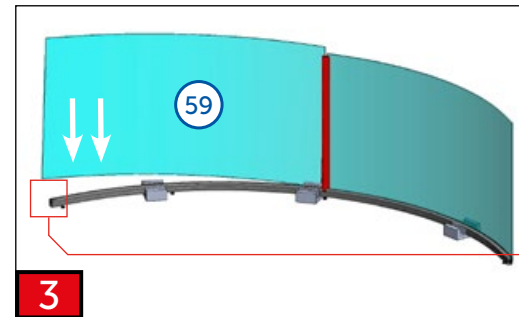
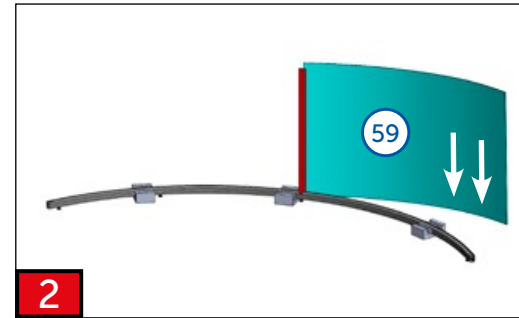
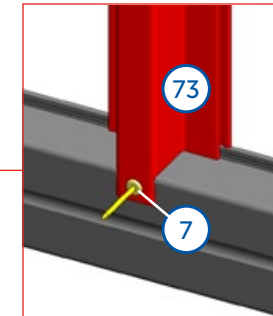
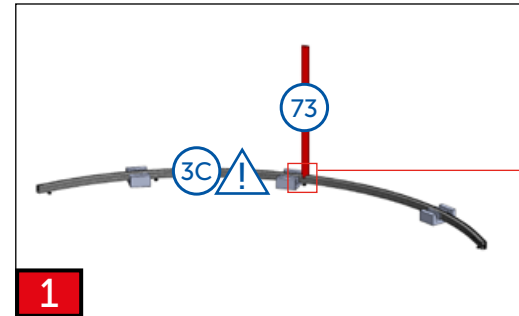
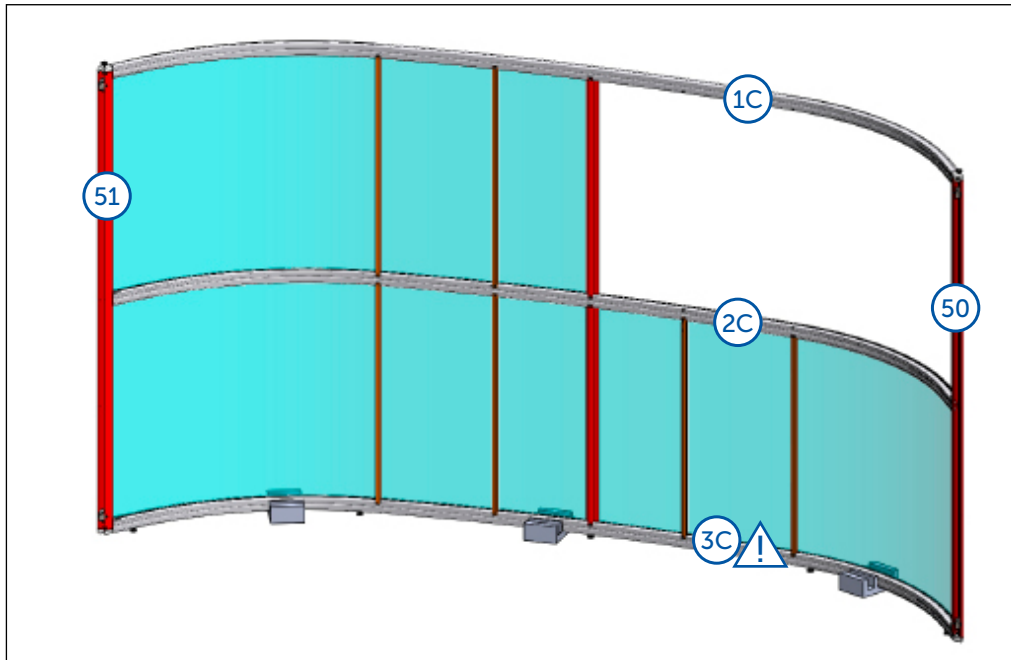
9b

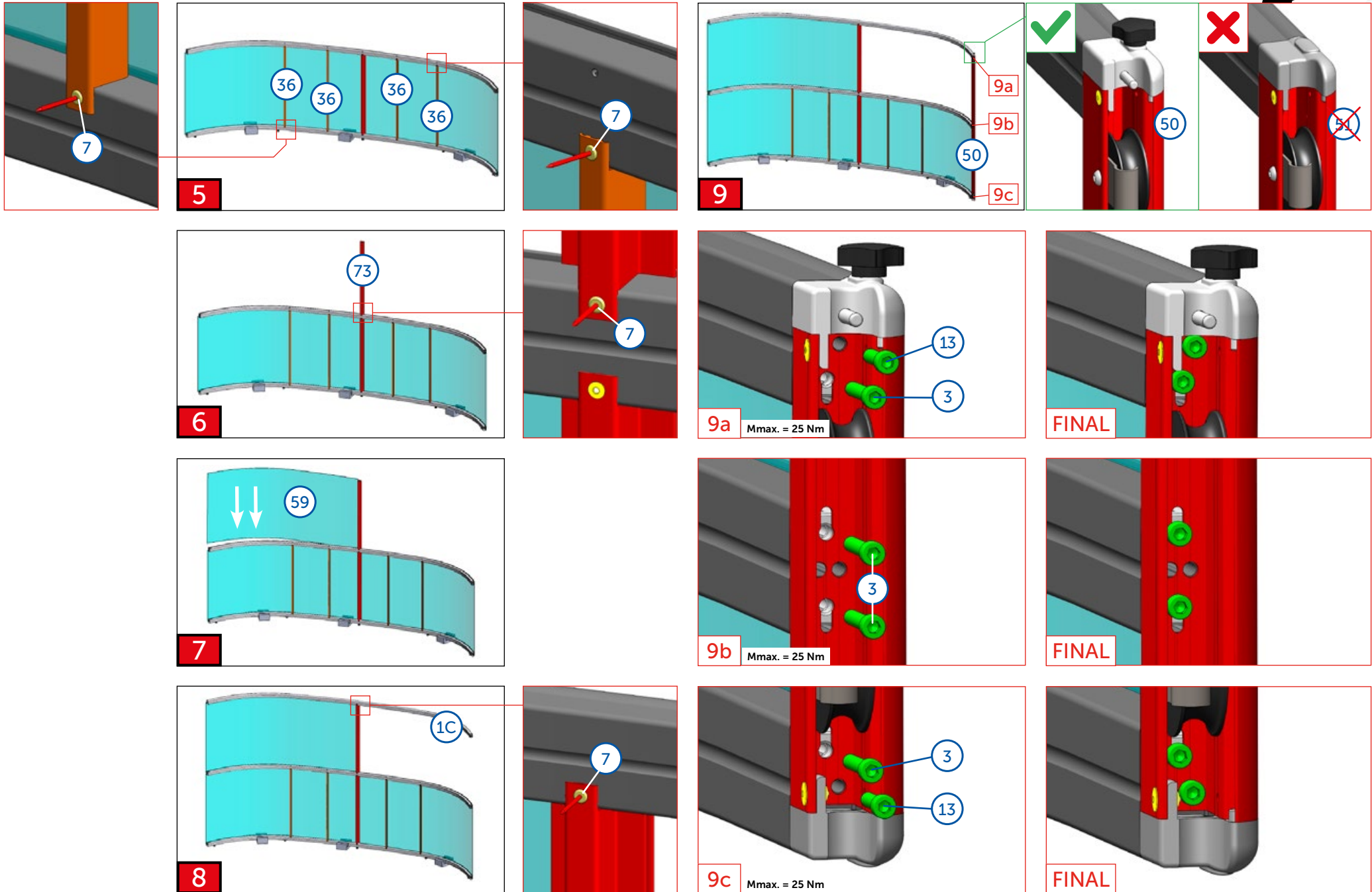
9c

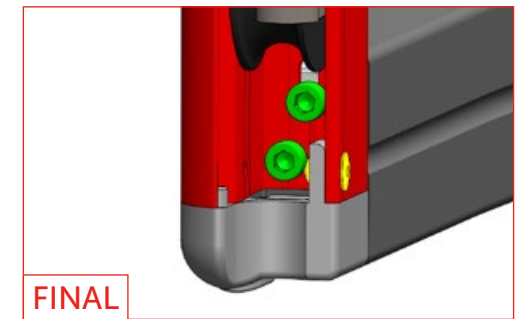
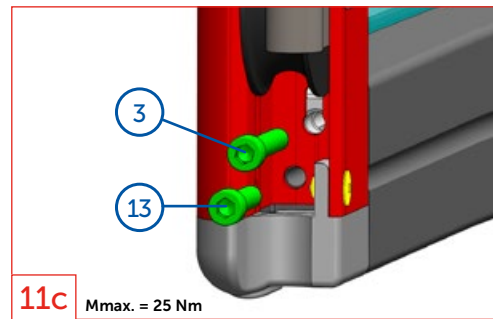
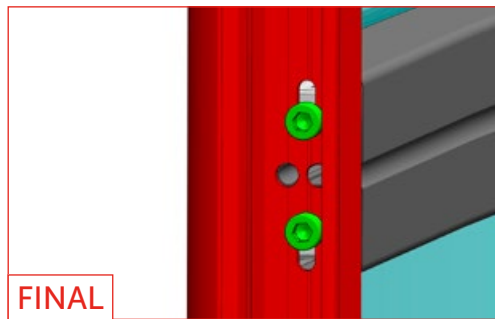
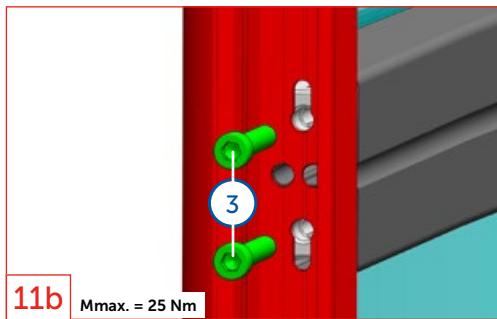
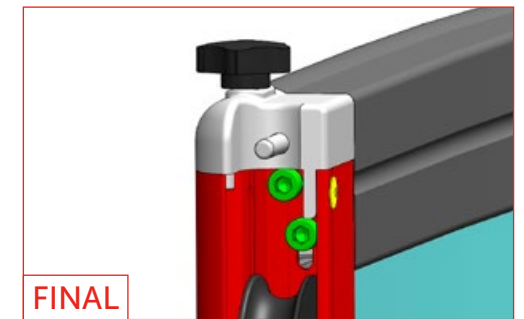
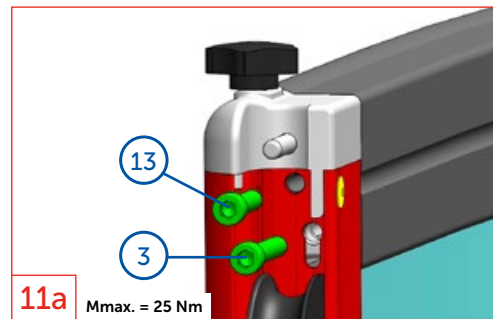
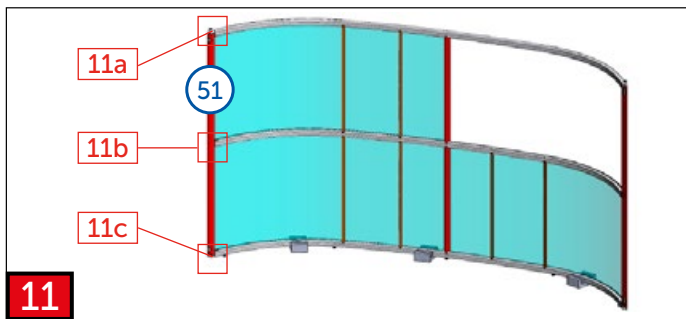
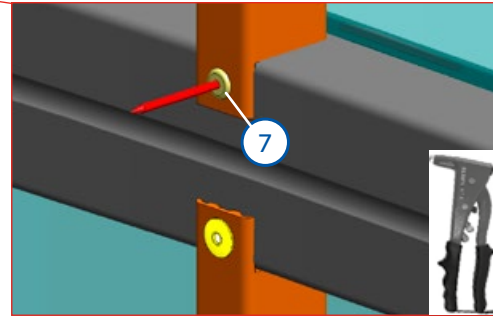
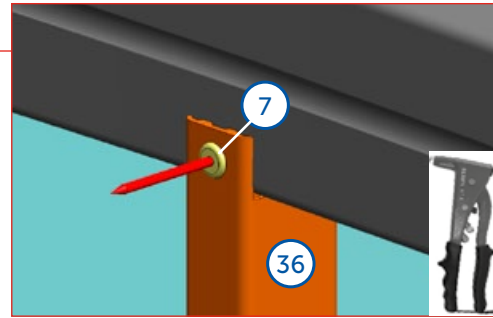
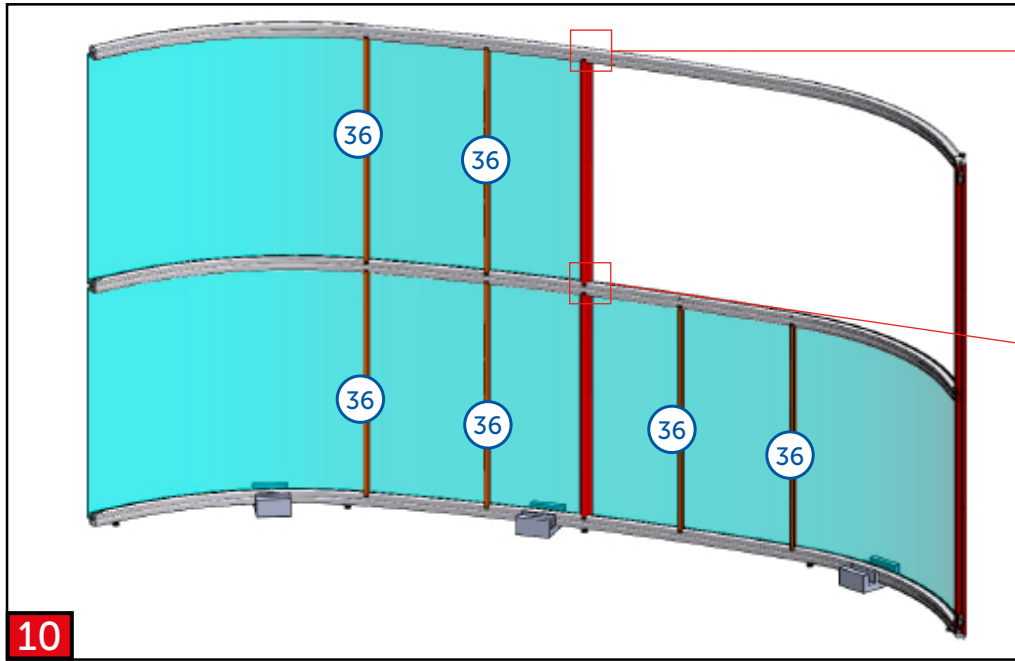


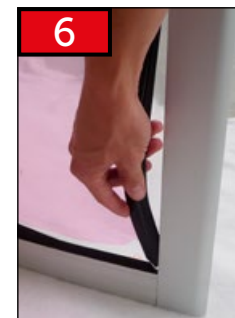
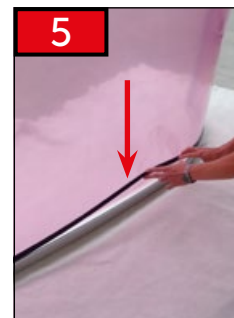
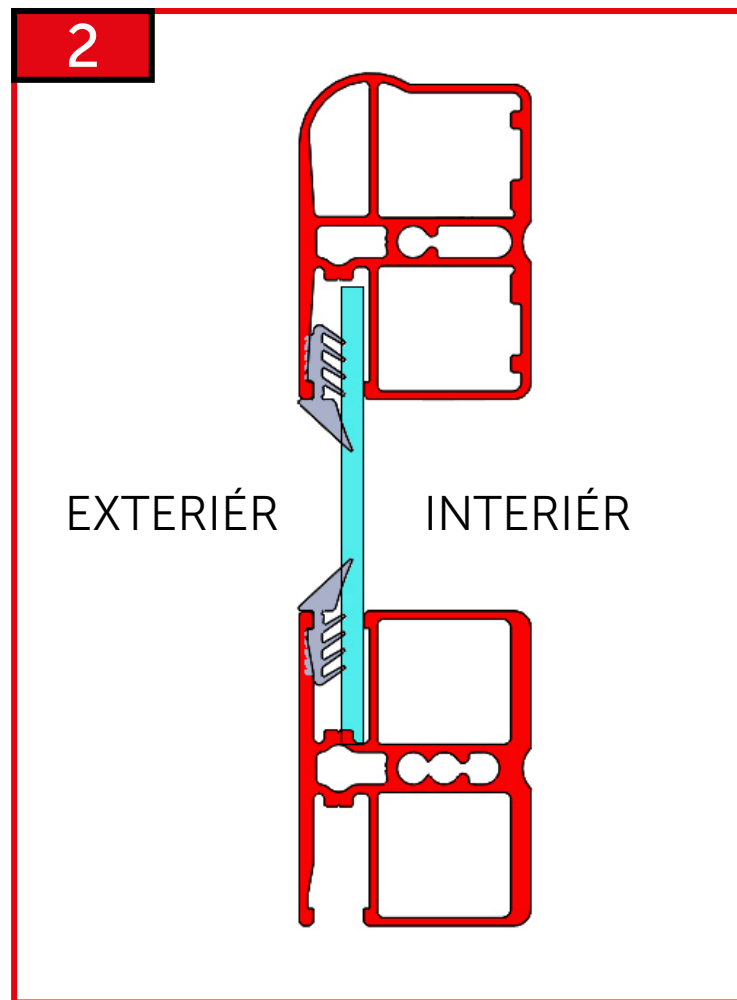
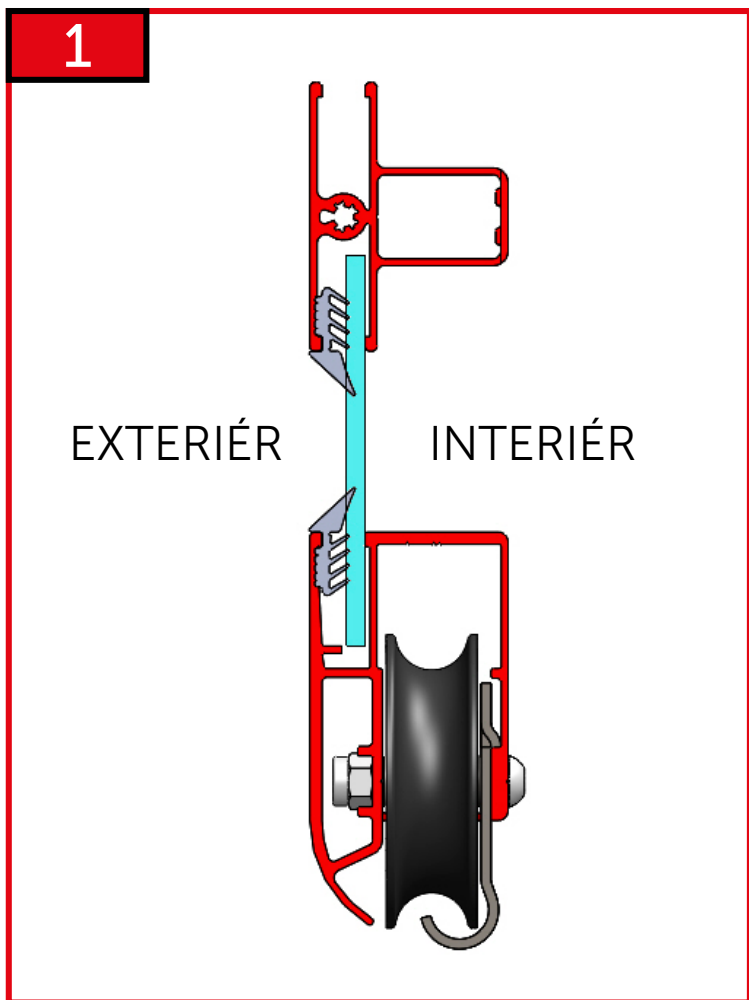


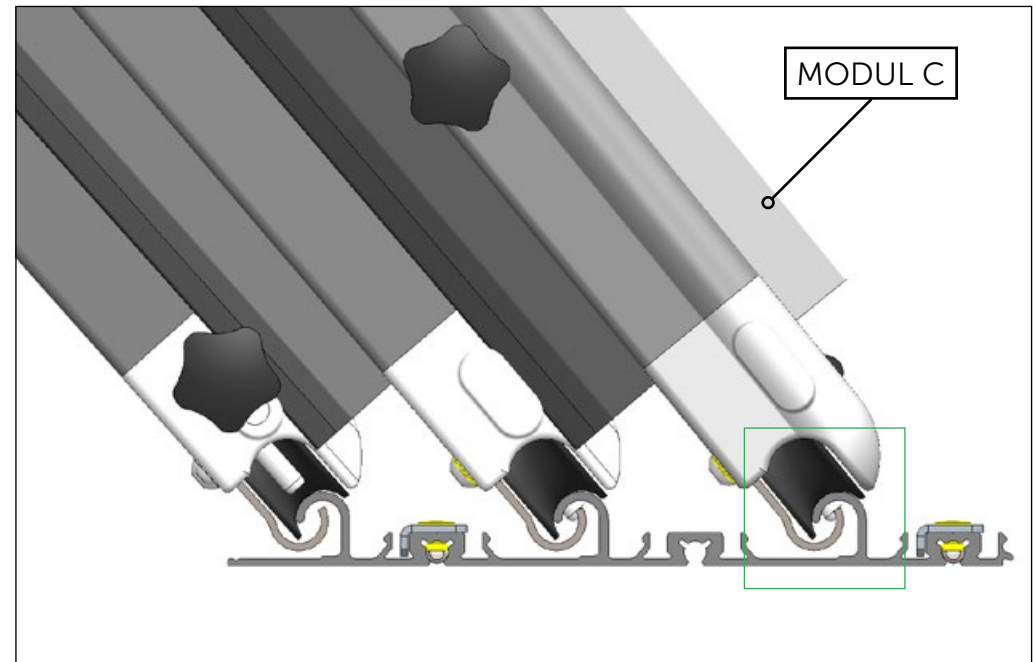
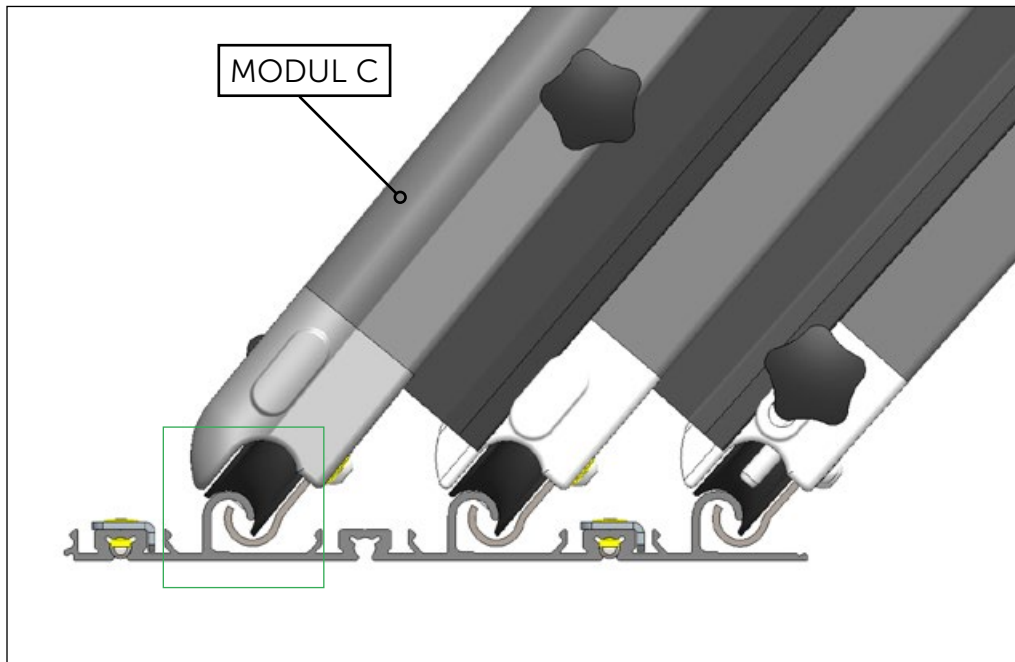
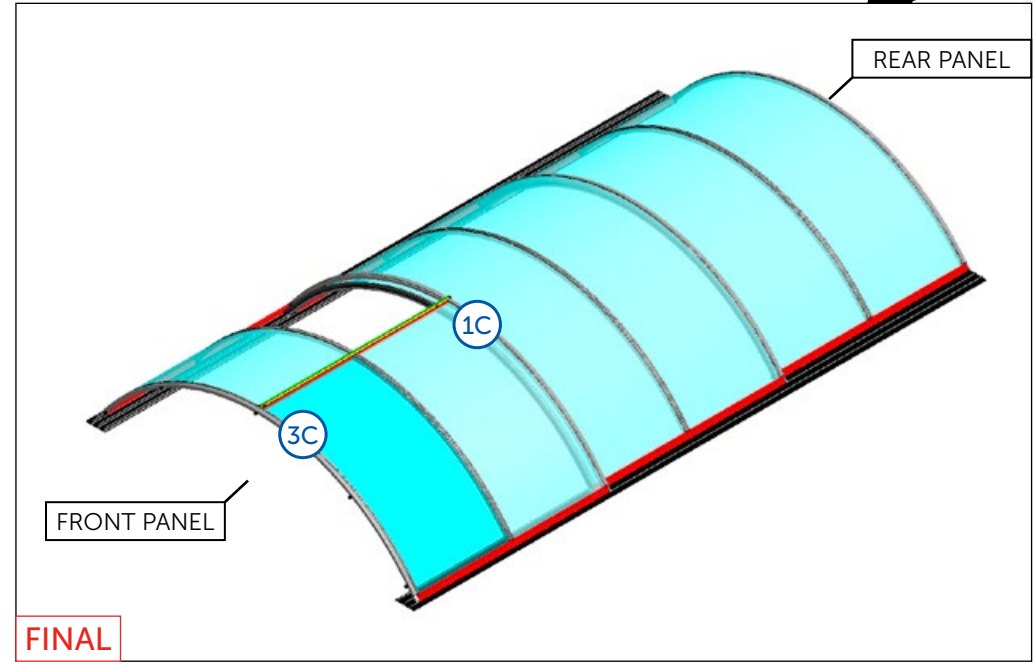
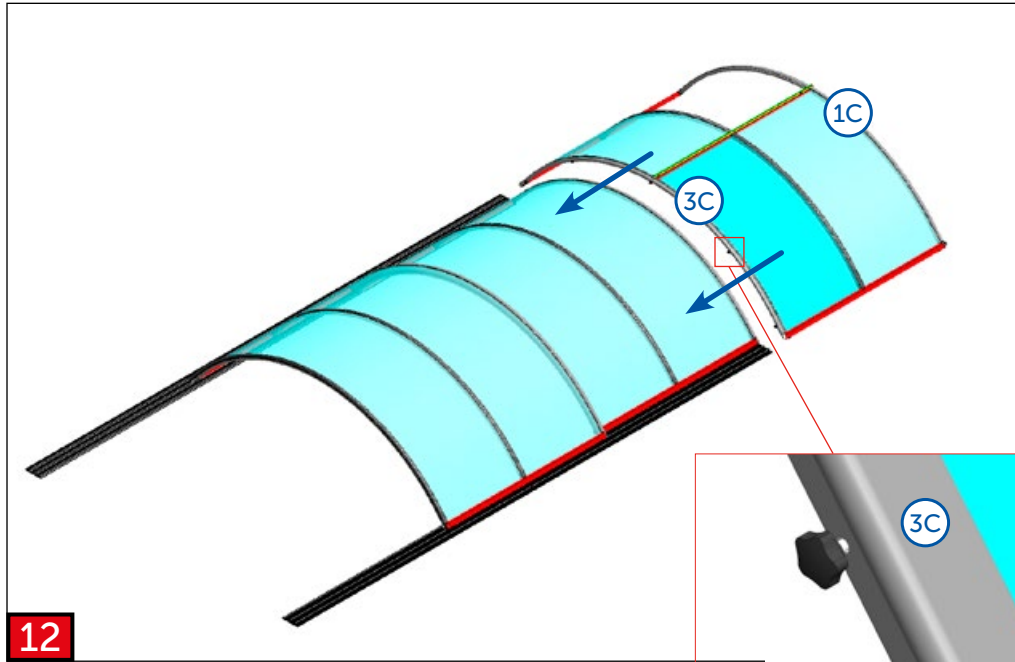


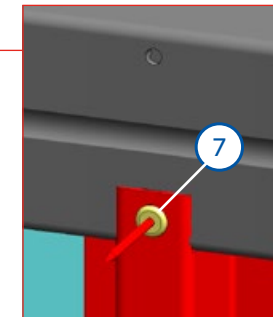
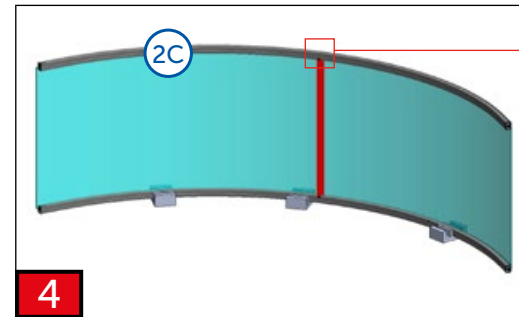
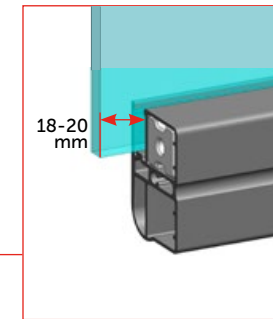
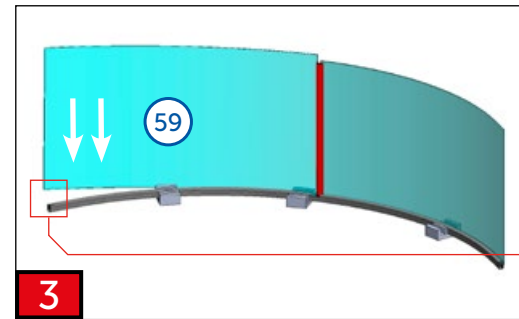
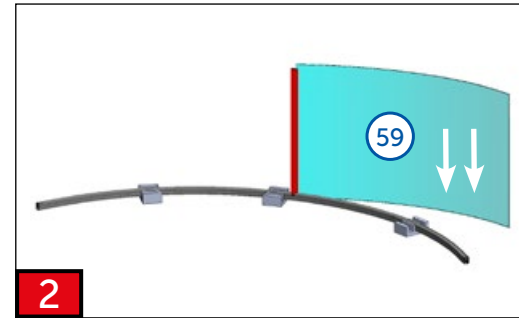
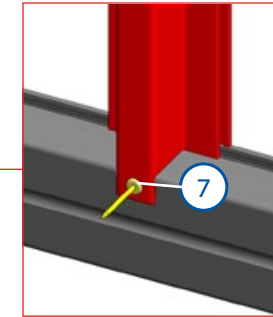
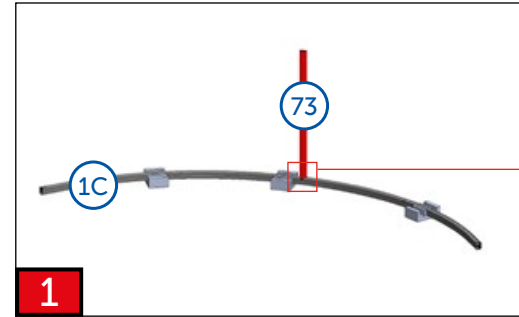
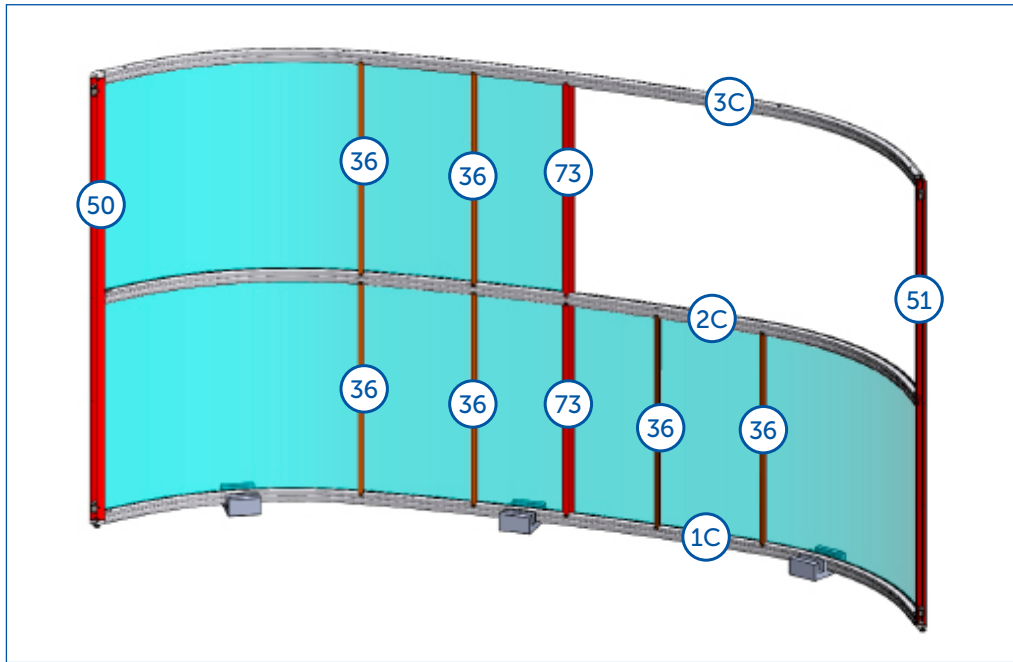


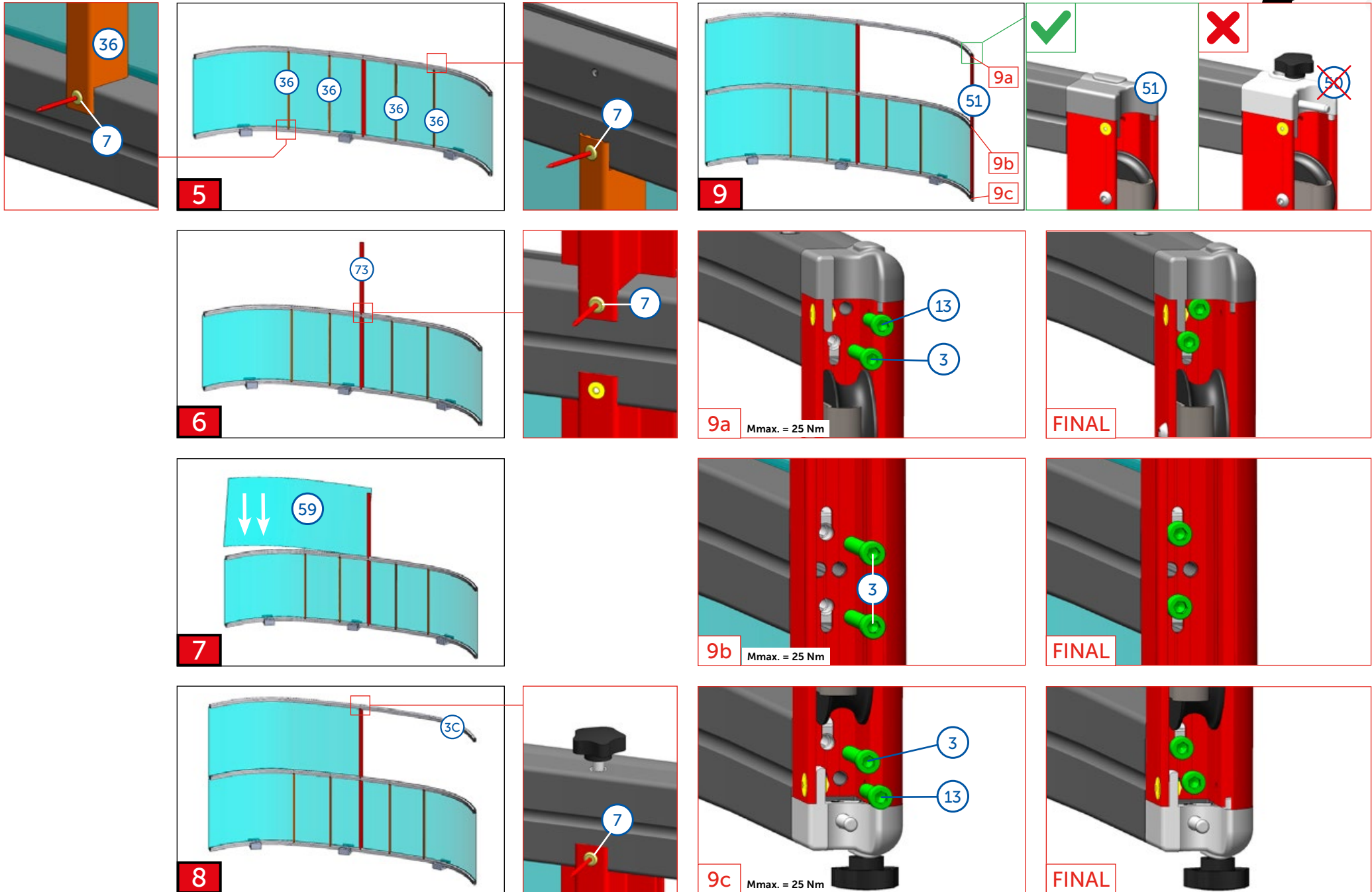


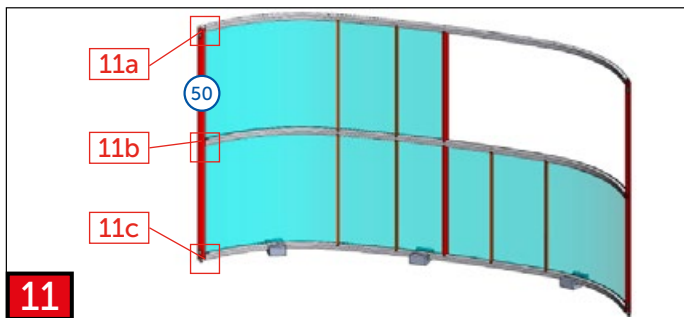
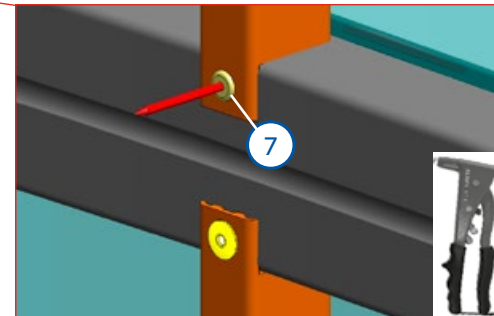
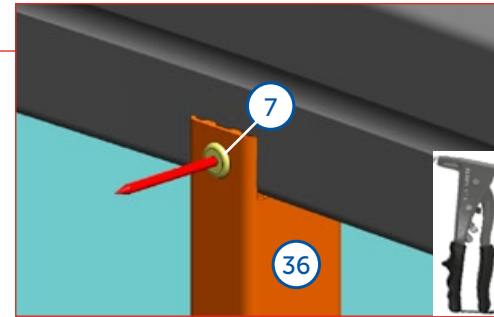
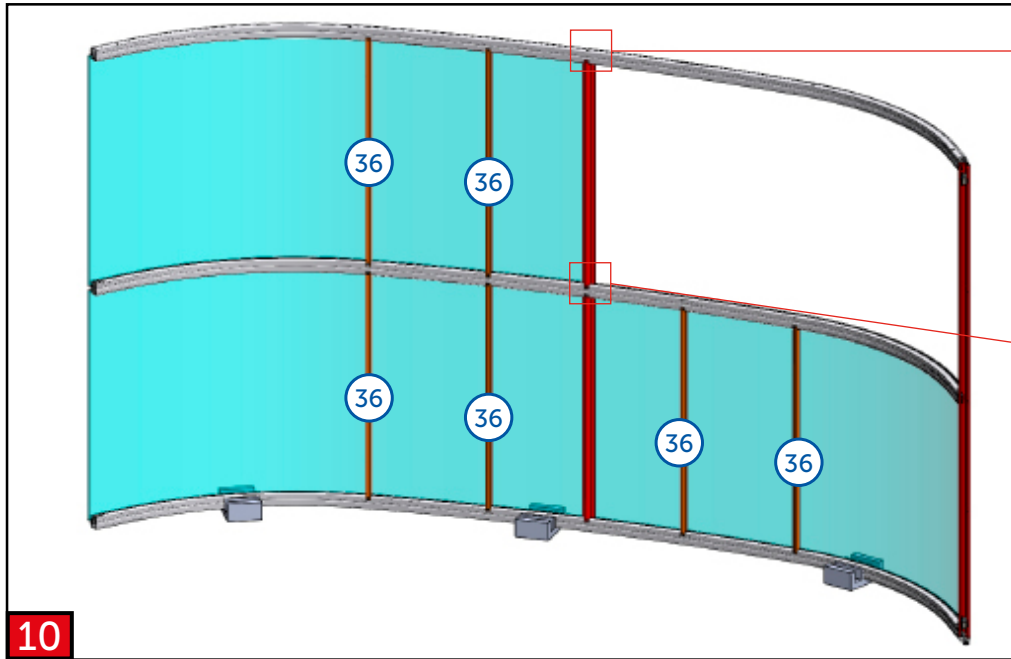




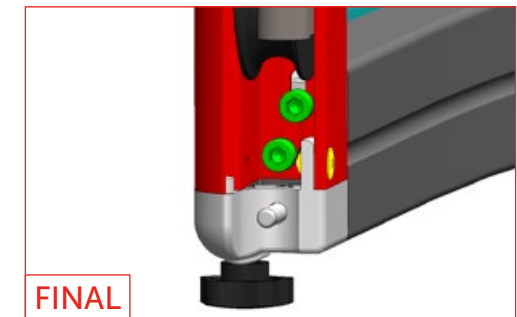
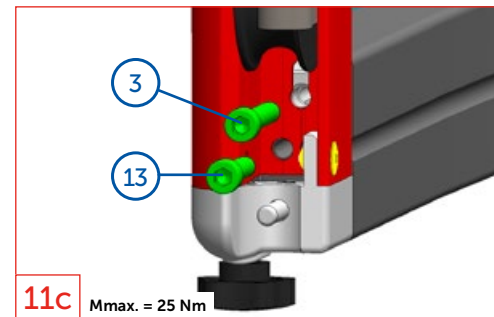
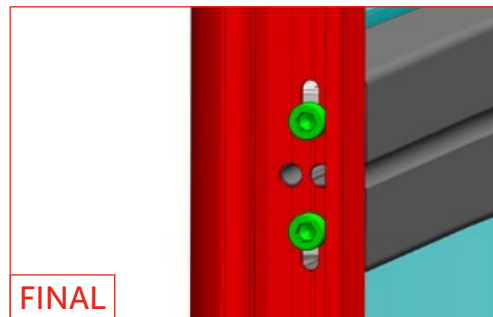
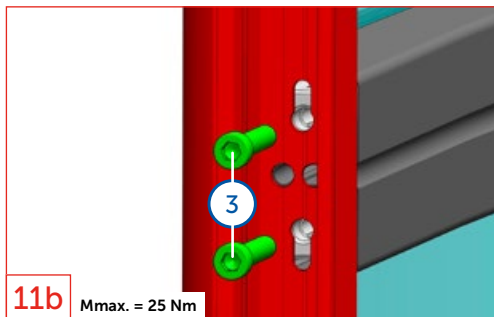
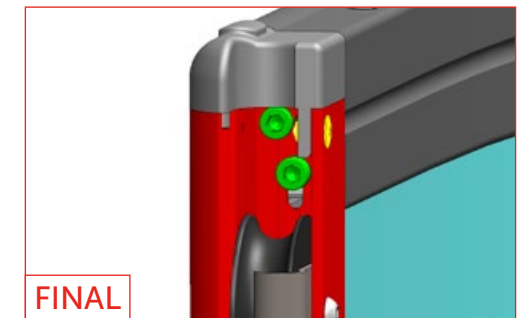
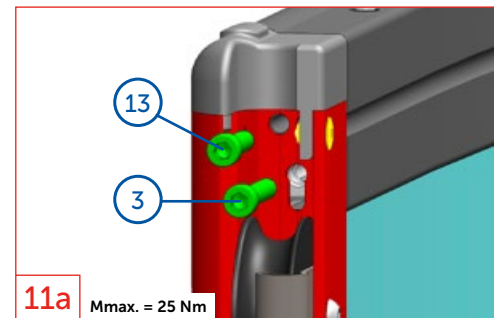


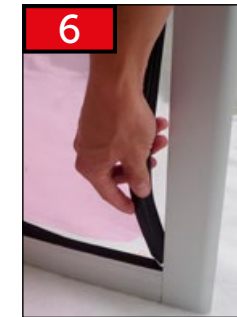
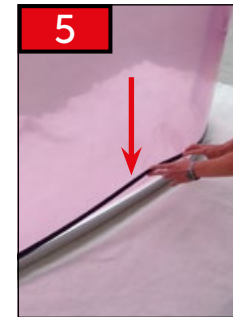
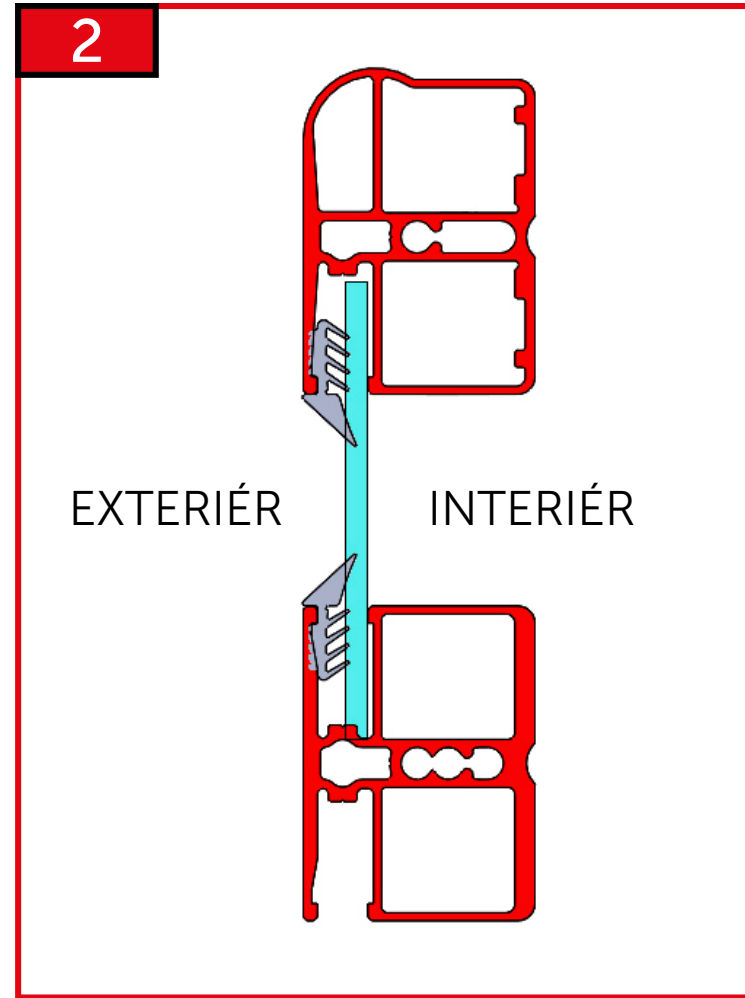
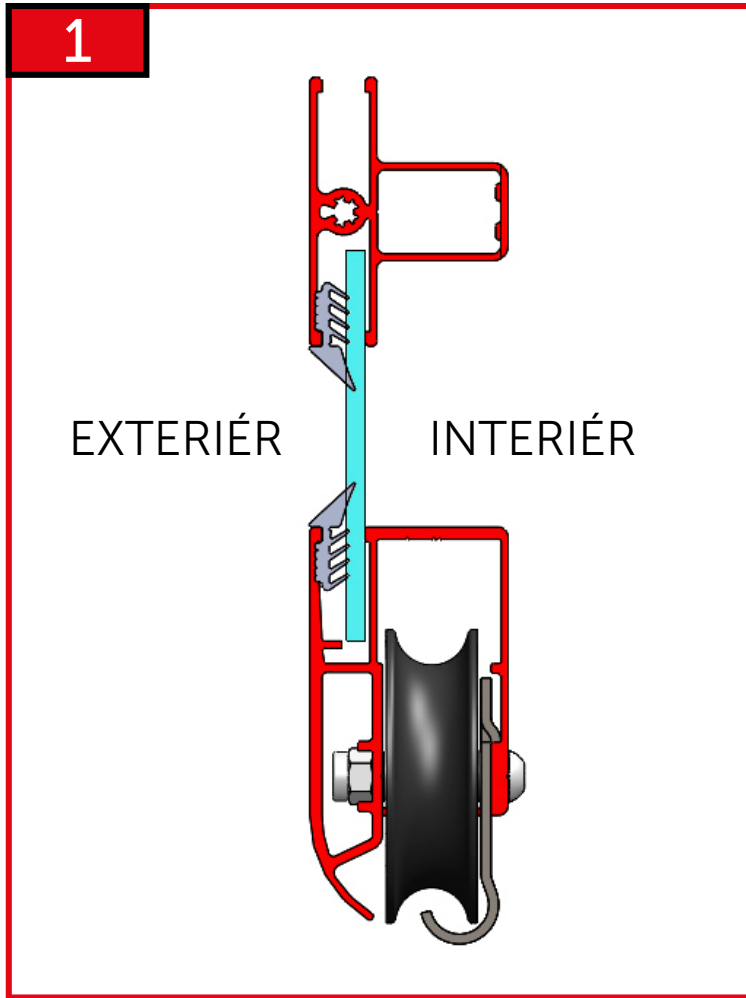


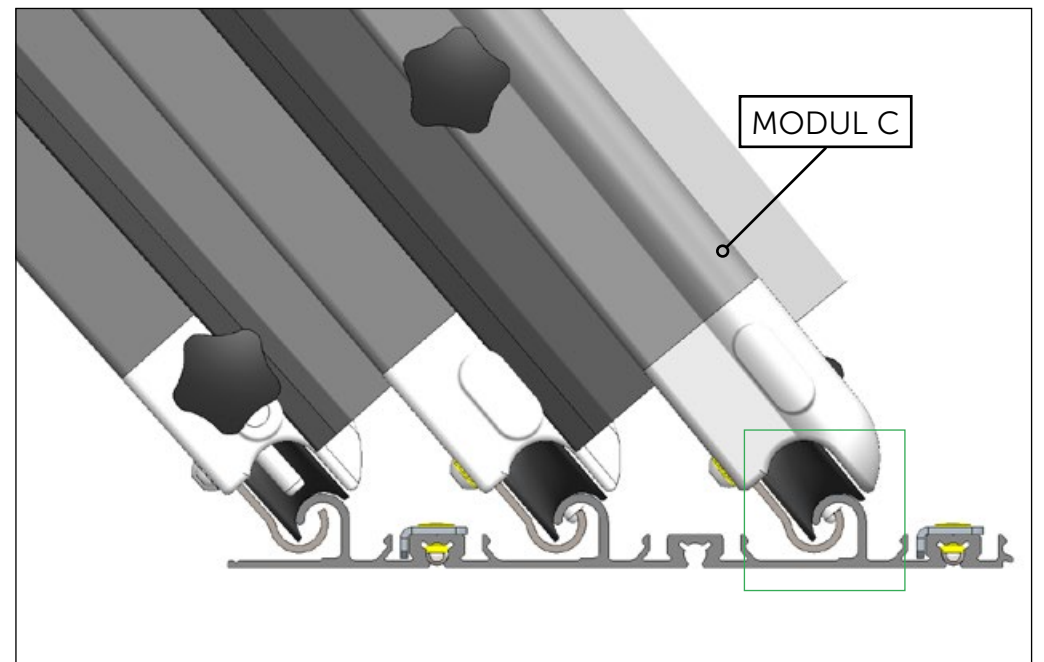
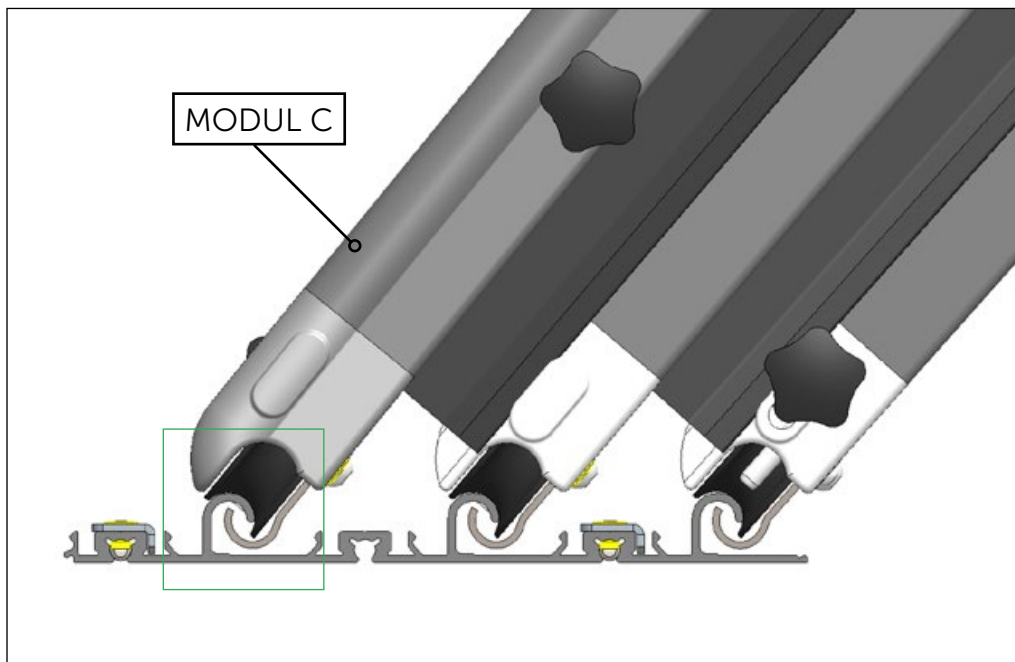
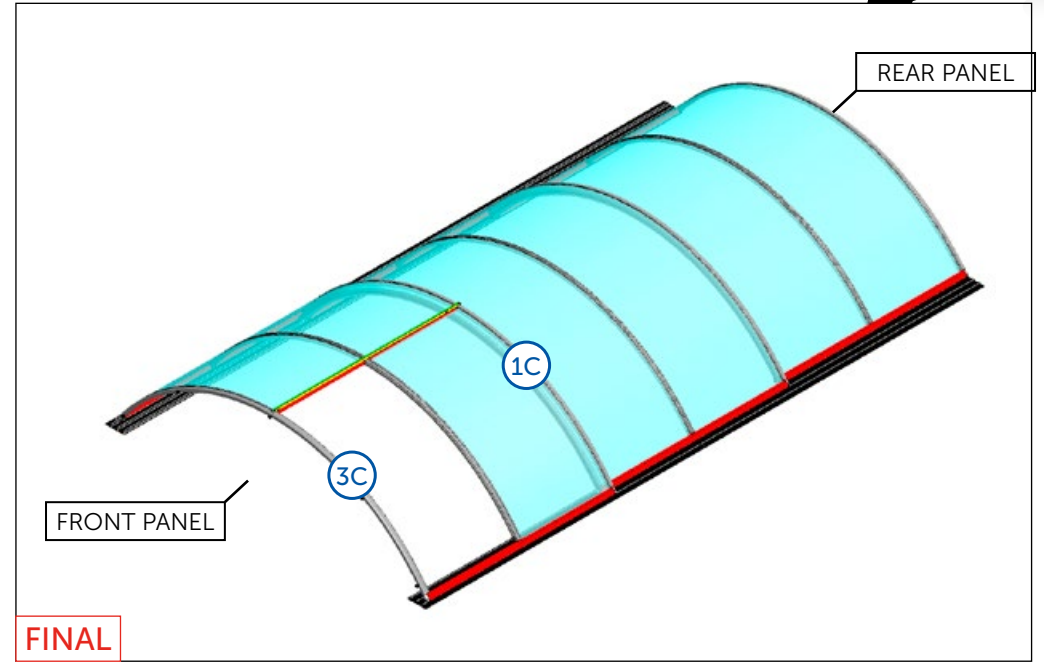
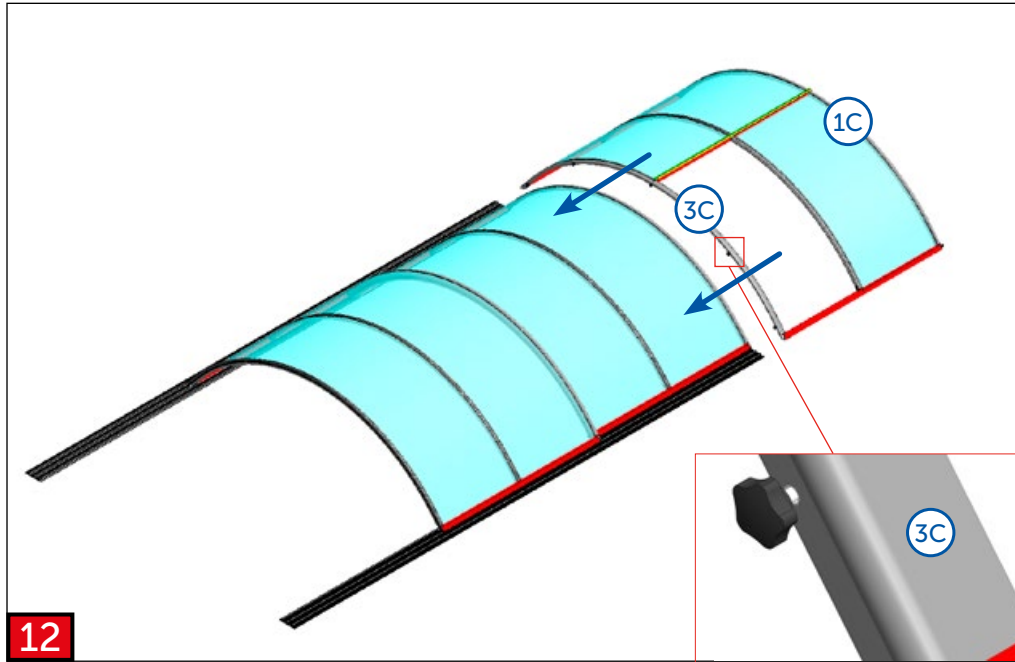


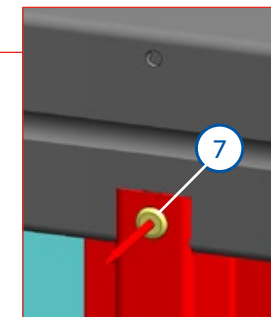
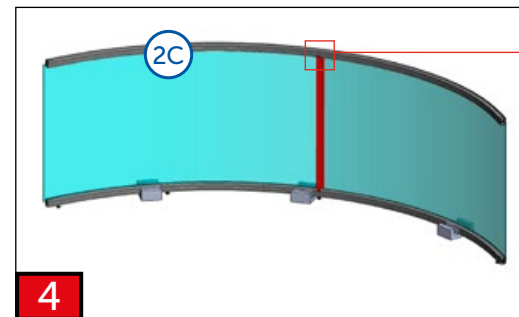
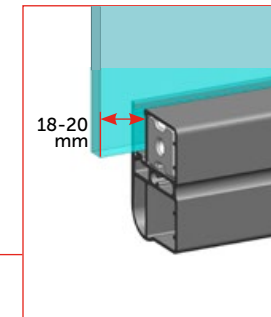
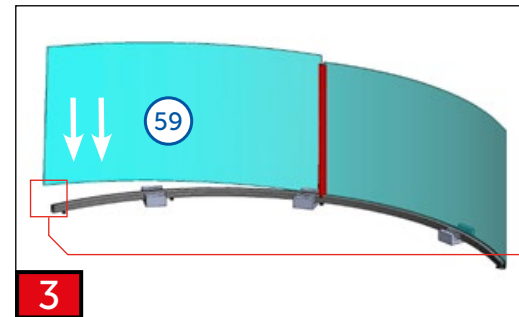
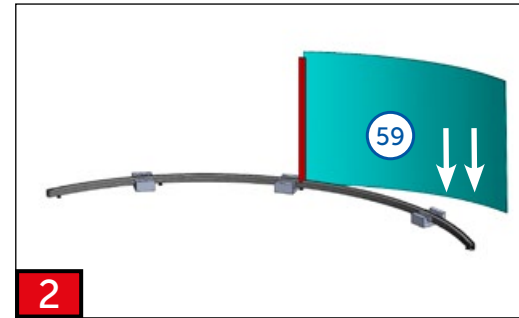
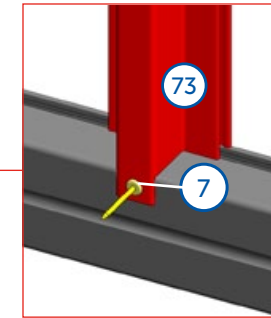
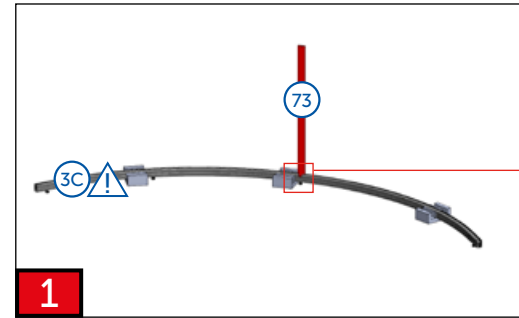
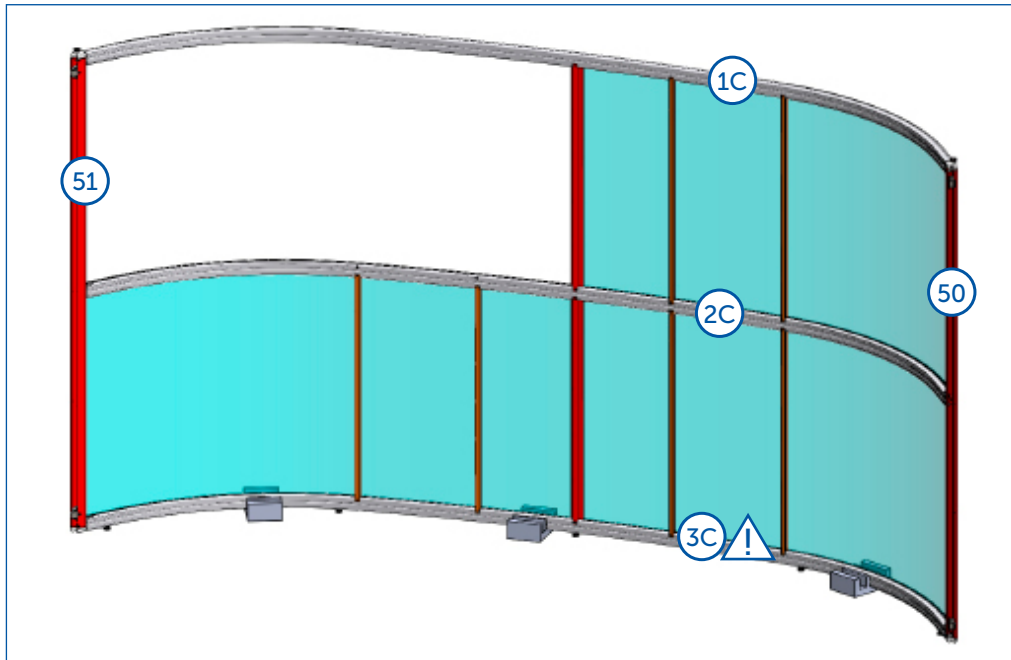


11









5

6

7

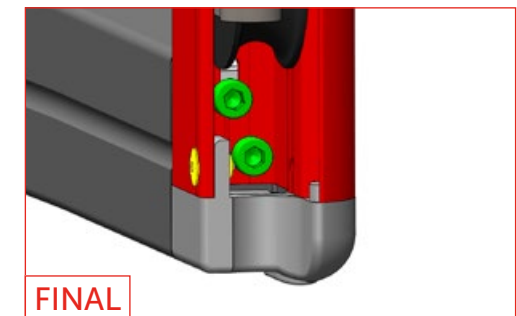
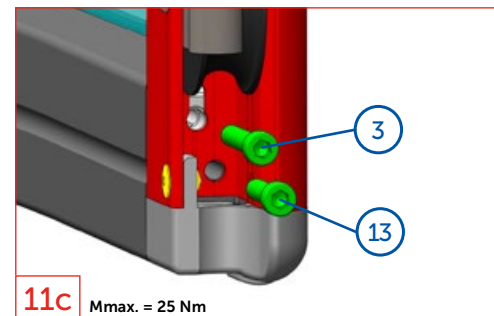
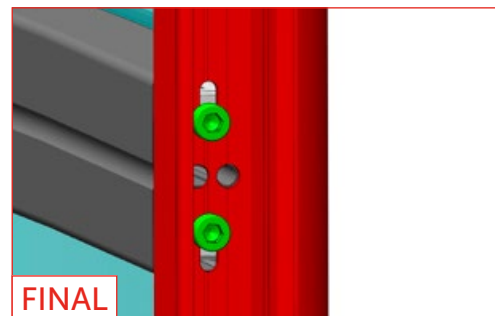
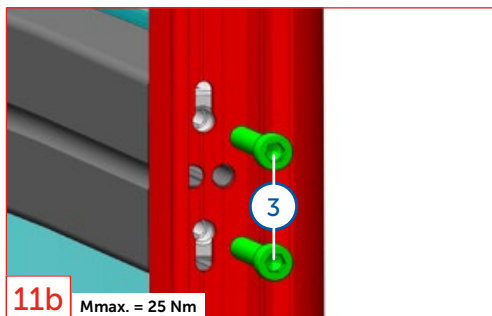
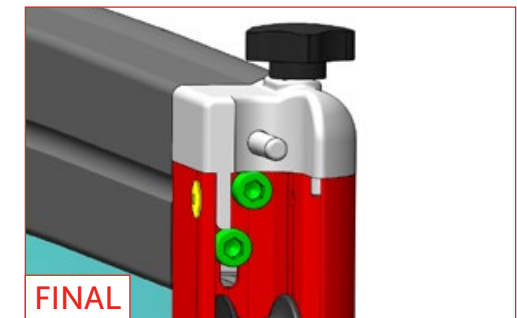
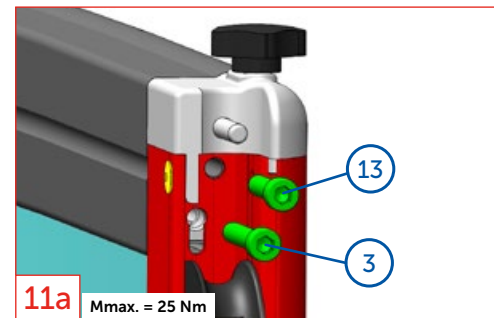
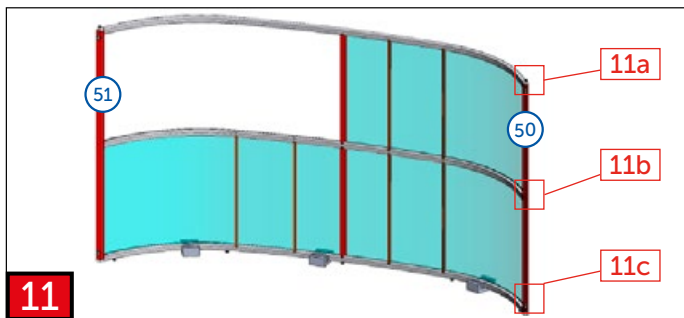
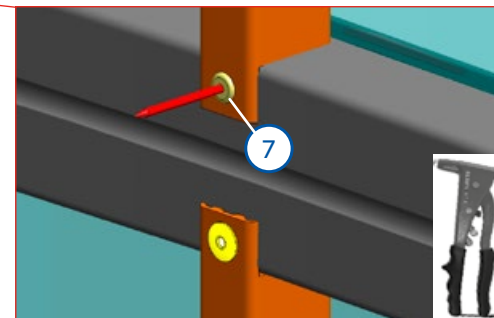
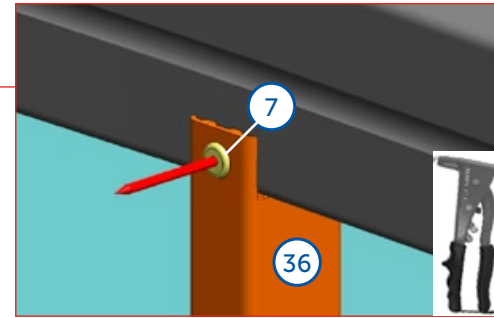
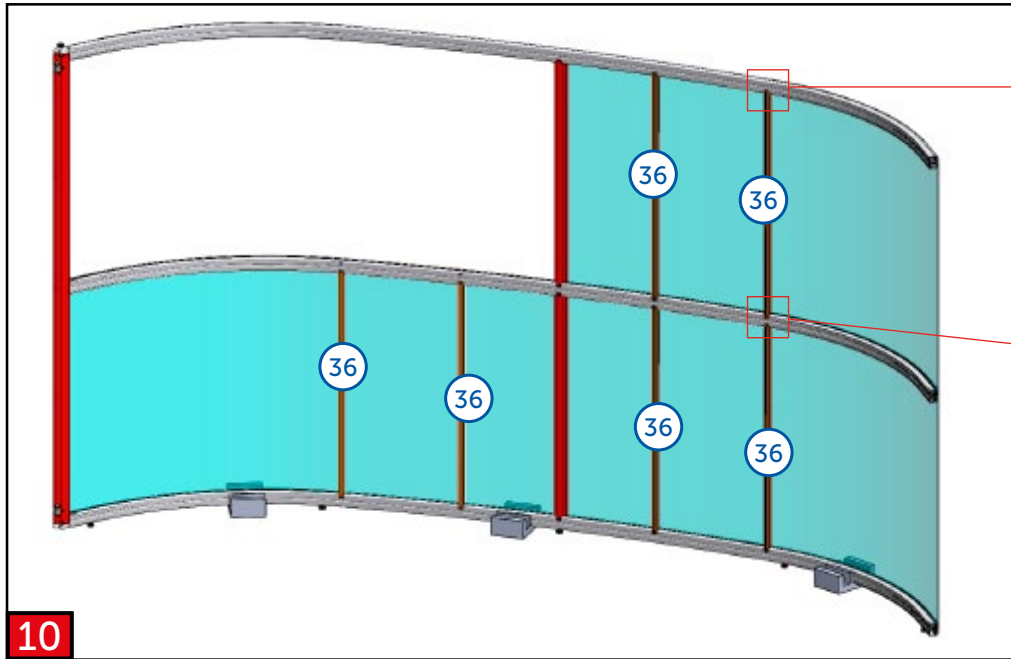
8

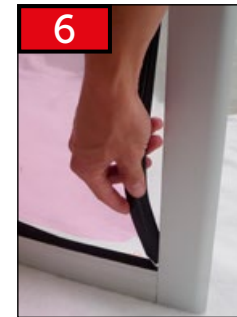
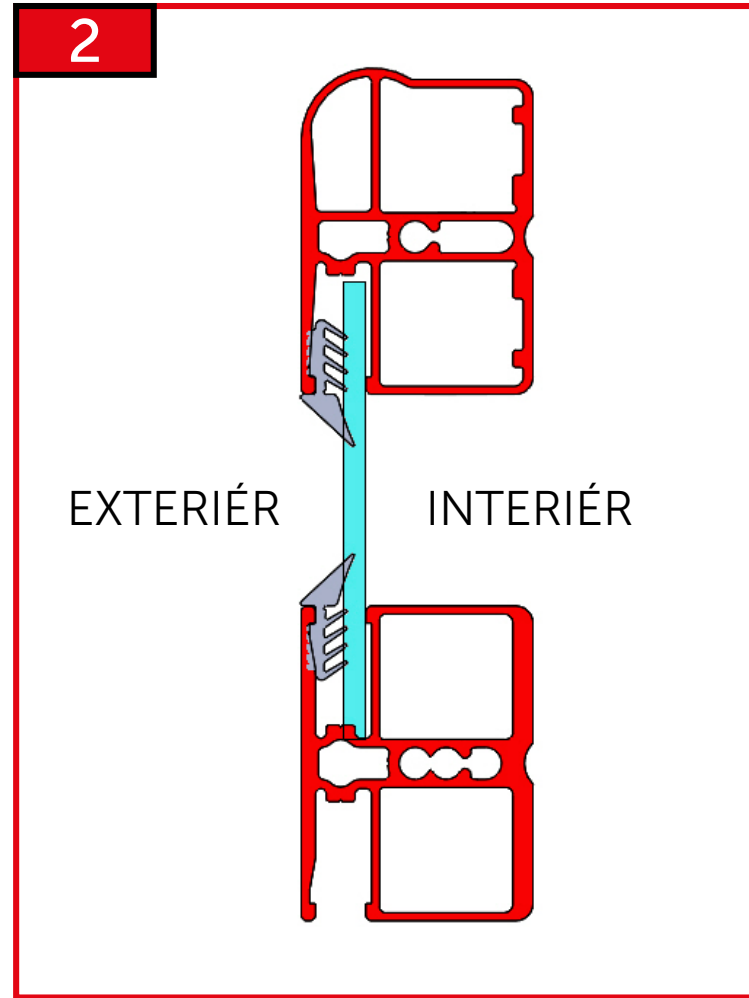
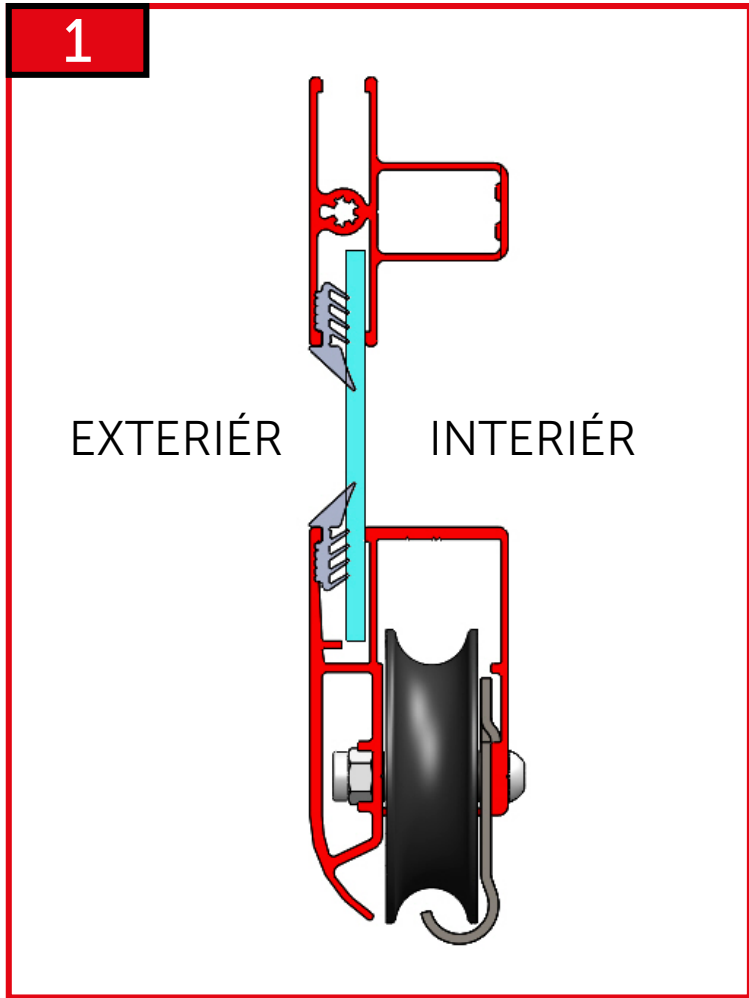
9

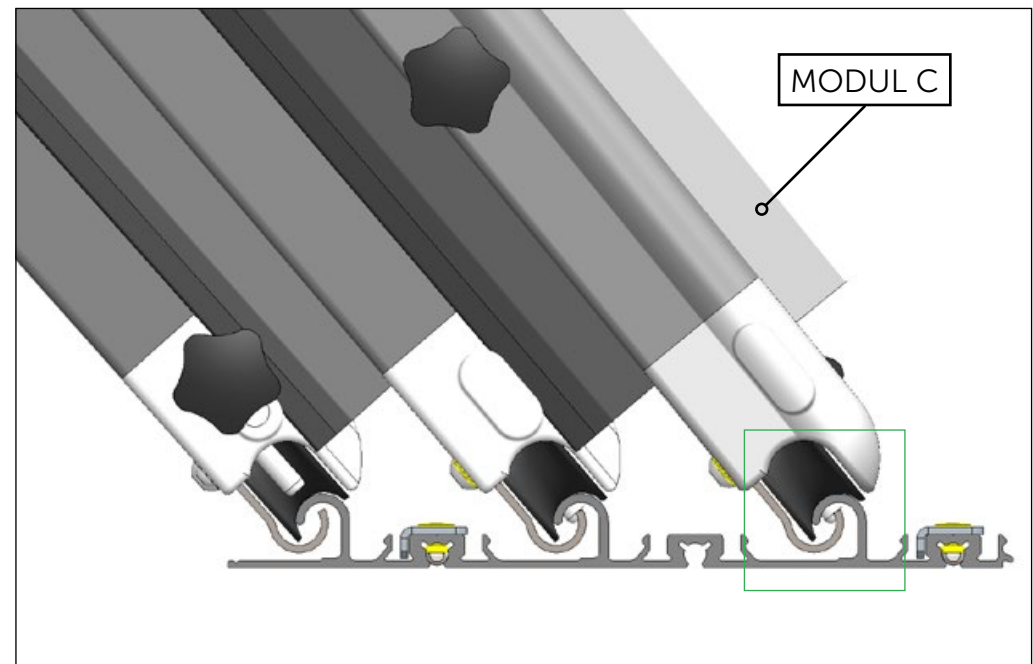
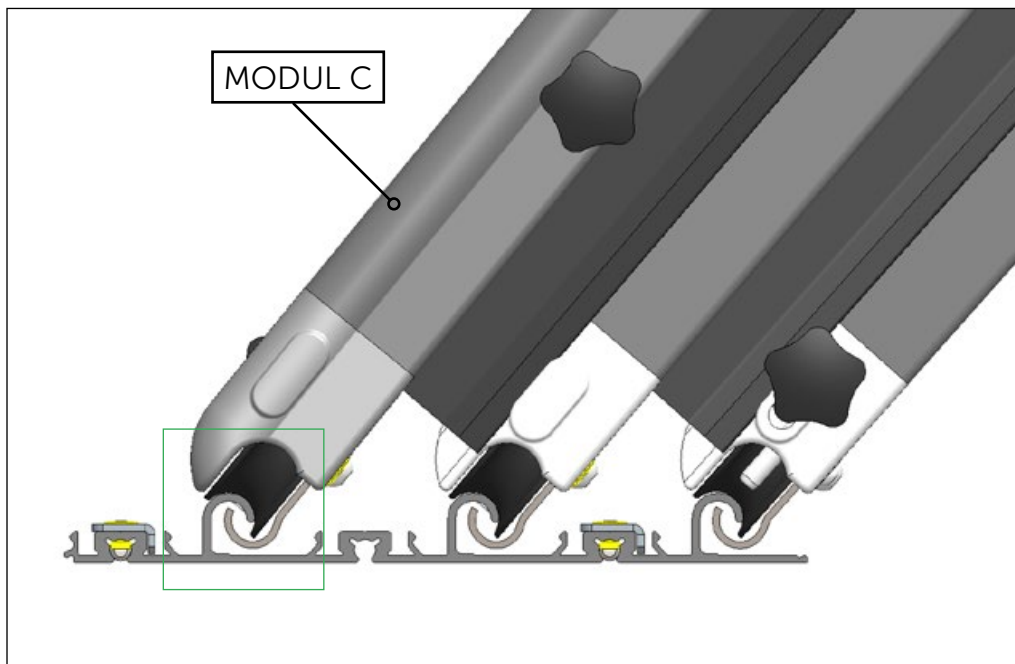
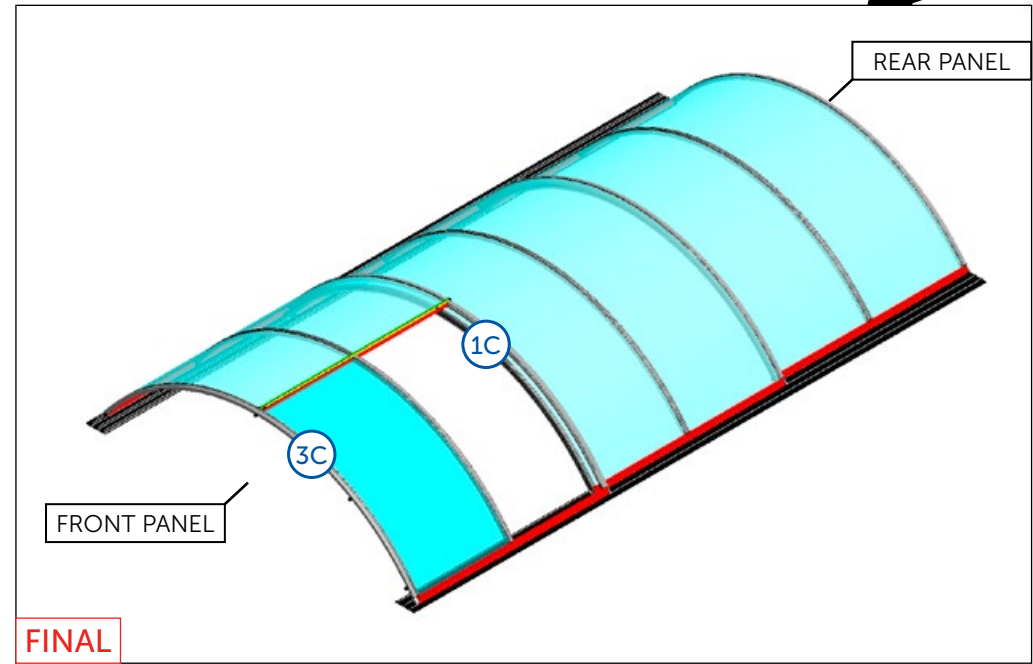
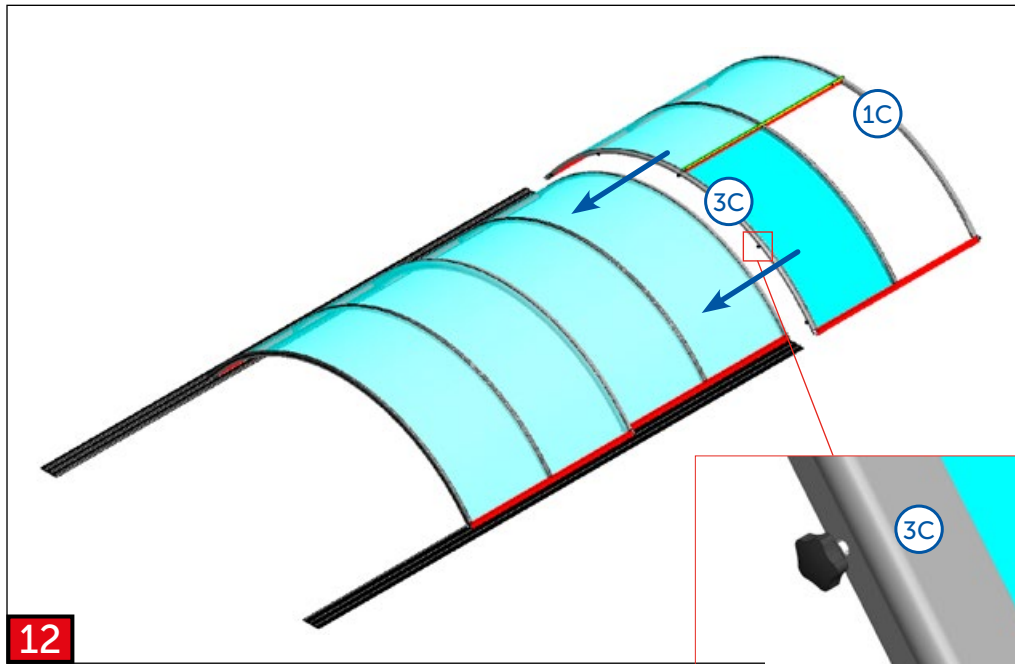
9a

9b

9c







ZZ02-06-SB003D-DB 703
ZZ02-06-SB003C-SILVER

1x

69

ZZ02-06-SB002D-DB 703
ZZ02-06-SB002C-SILVER

1x

70

INTERIOR PKB

INTERIOR CLEAR

1SP11-01-029

AN 9051
6,3 x 50

4x

3

1SP07-01-001

ø4 x 10

4x

7

1SP11-01-027

AN 9051
6,3 x 38

4x

13

1NA03-01-050

17

1041 mm

2x

36

ZZ04-01-SD001D-DB 703
ZZ04-01-SD001C-SILVER

EXTERIOR PKB

EXTERIOR CLEAR

UV

ZZ02-02-SR009D-DB 703
ZZ02-02-SR009C-SILVER

2x

74

OUT

MODUL

MODUL

2220x 1050 mm

1x

60

1SZ12-02-006

KEY

2x

6,3 x 38

2x

1x

75

1SP11-01-024

AN 9051
6,3 x 19

10x

77

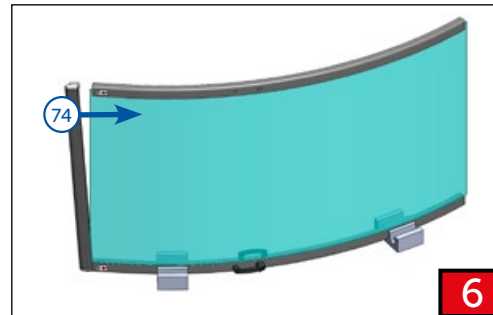
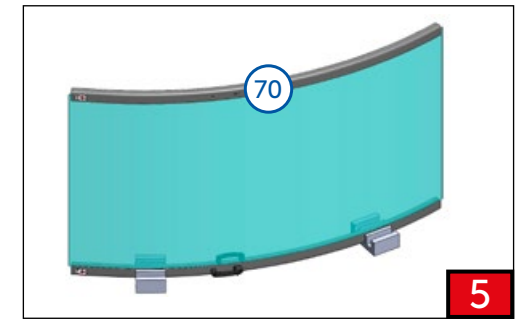
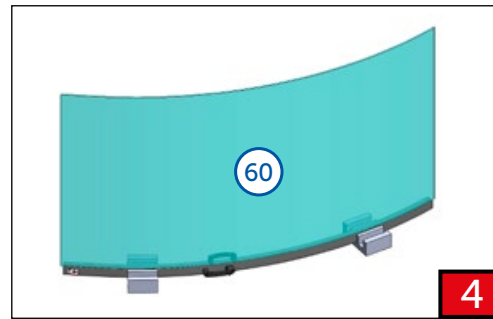
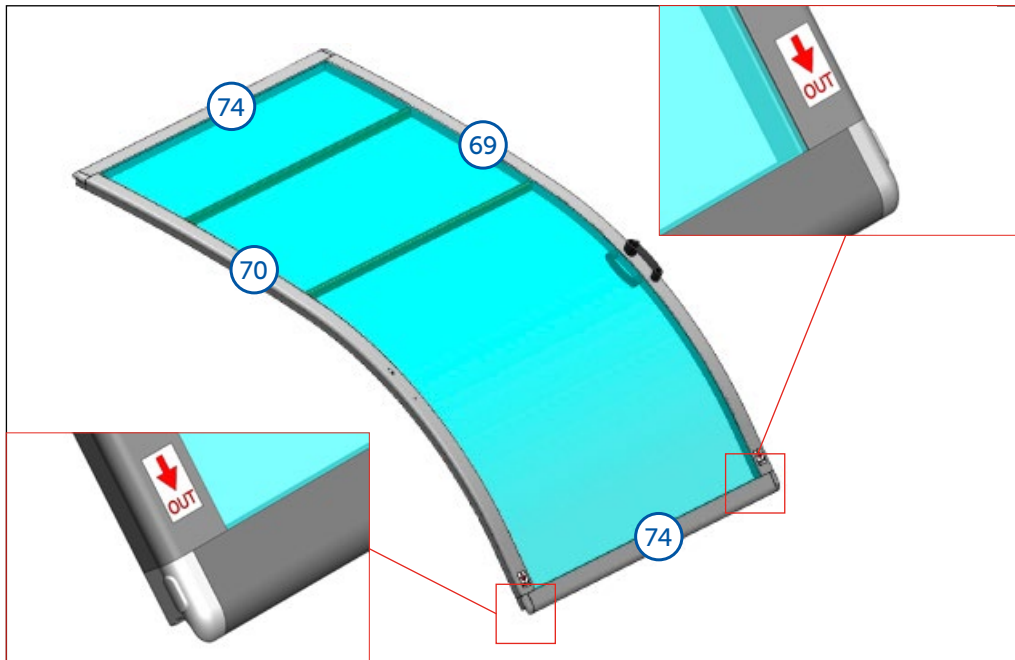
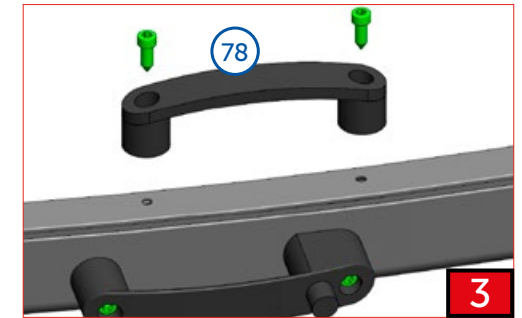
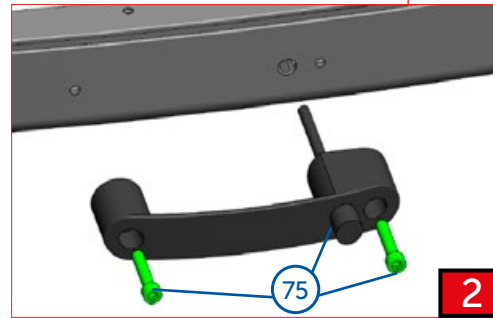
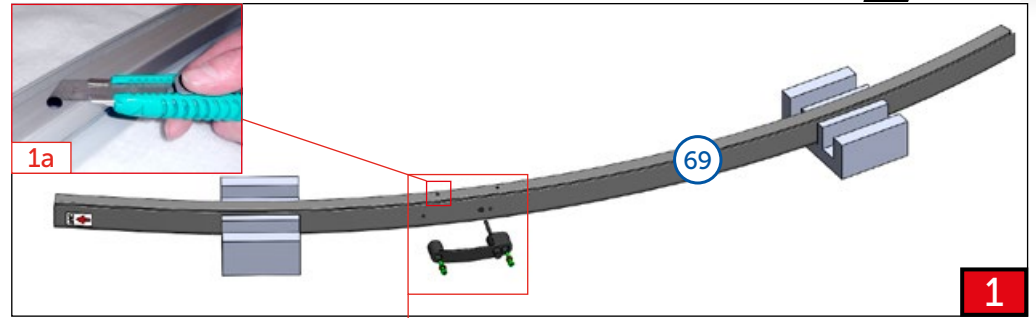
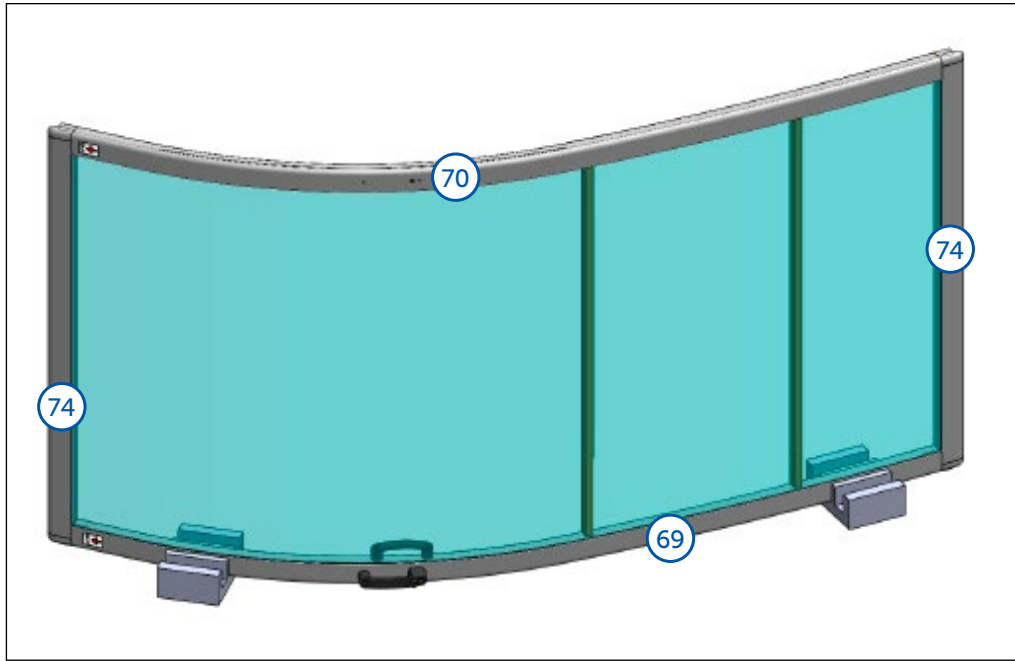
1SZ12-02-001

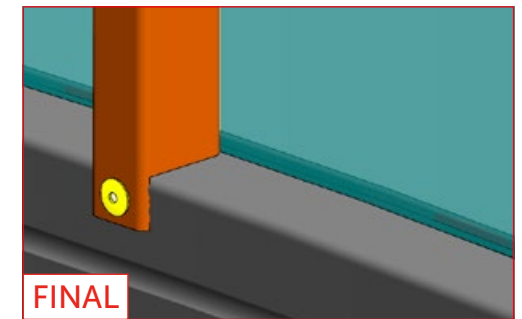
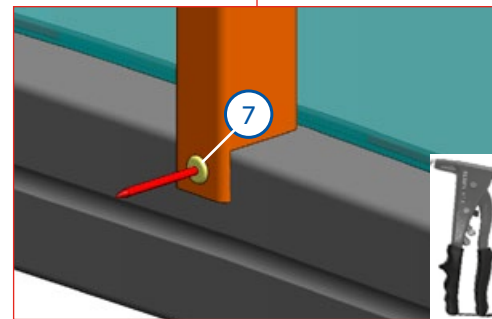
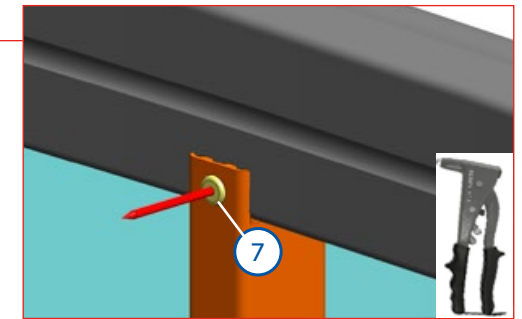
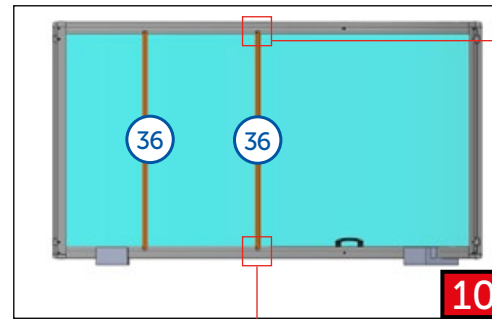
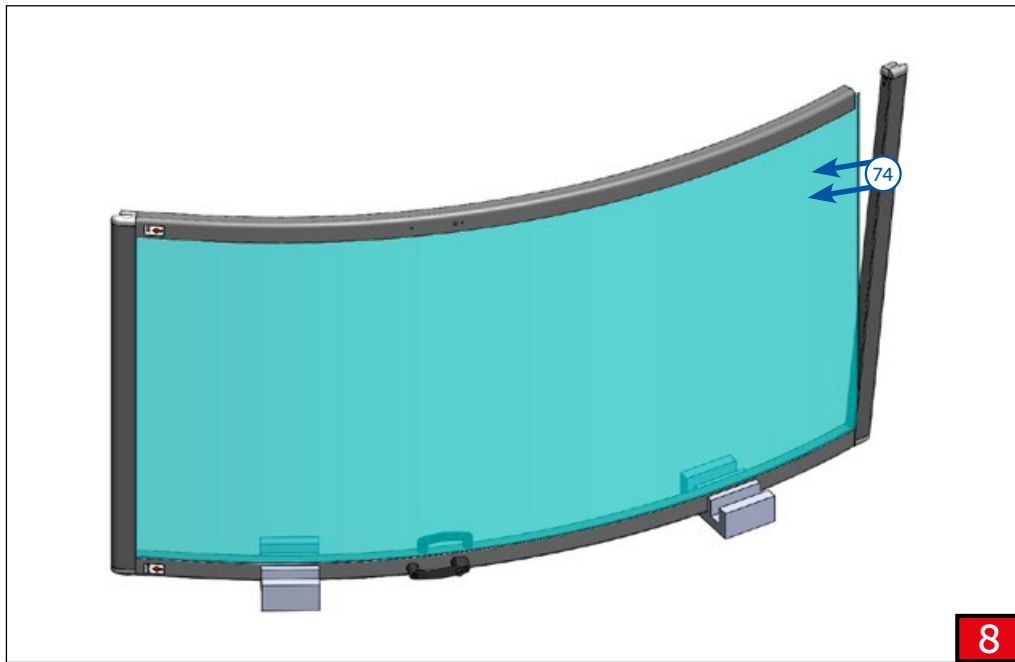
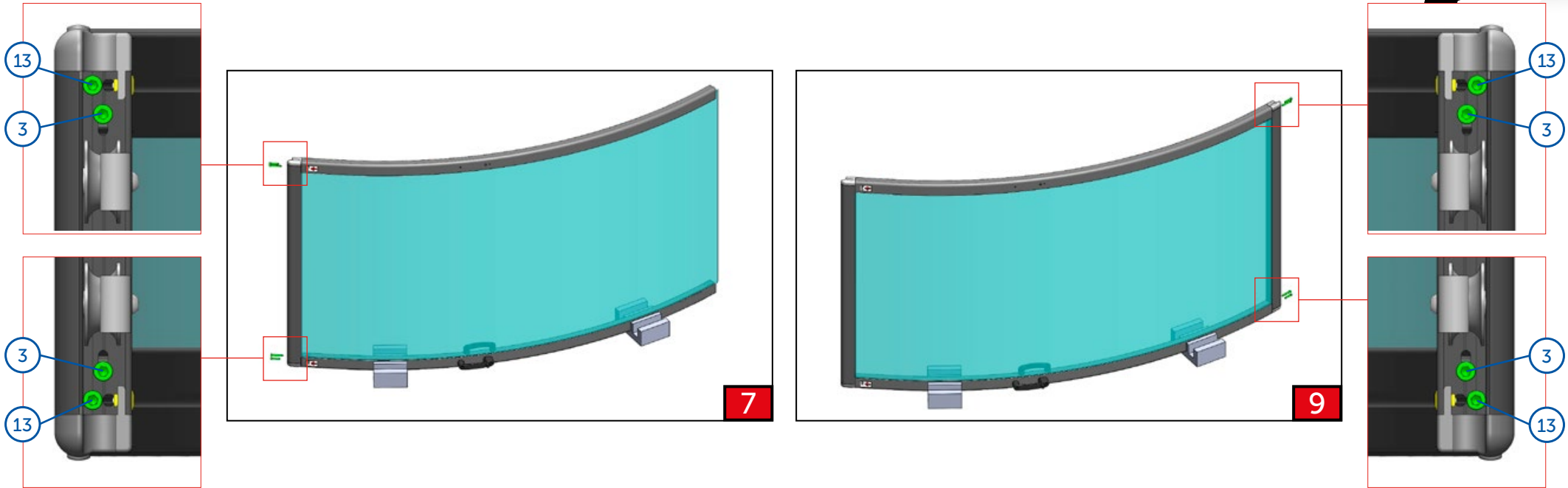
2x

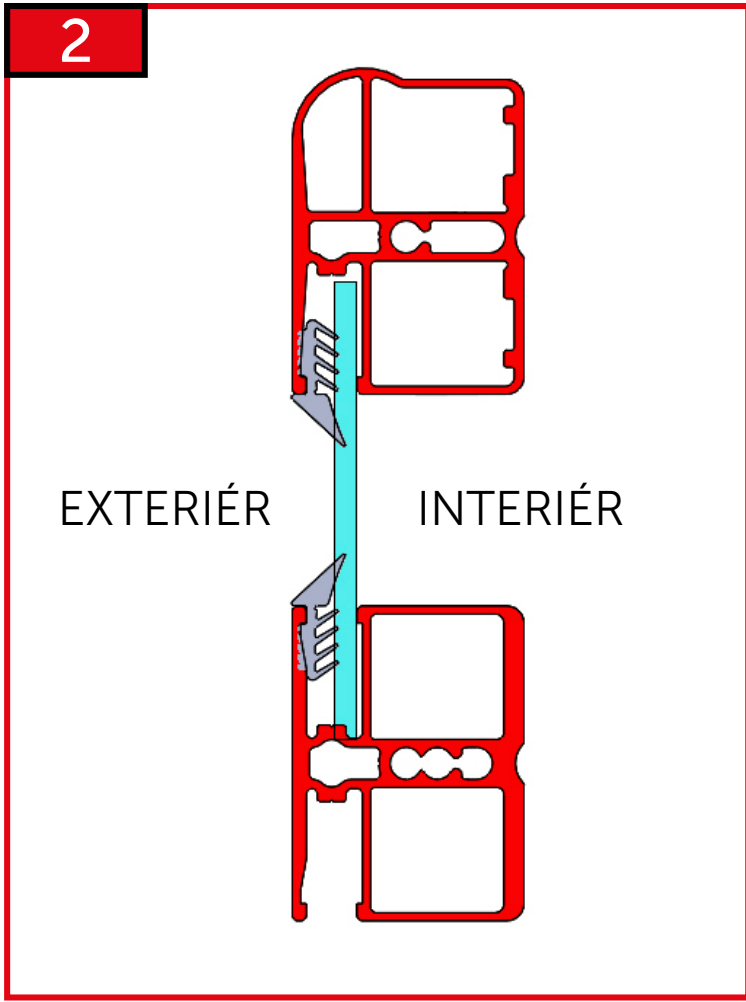
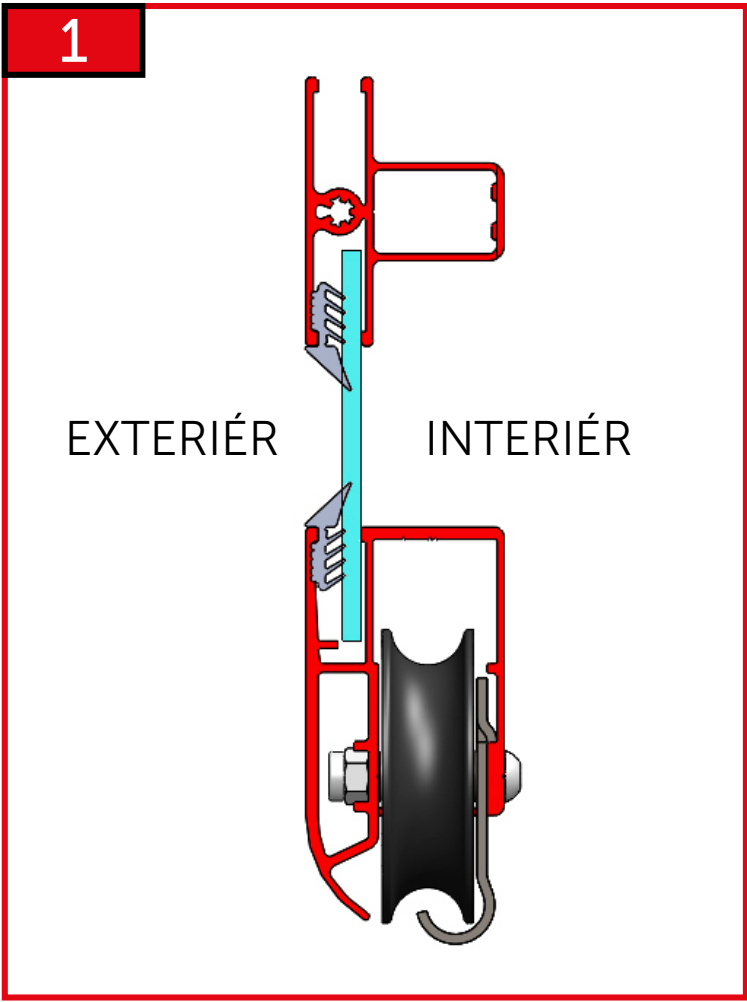
6,3 x 25

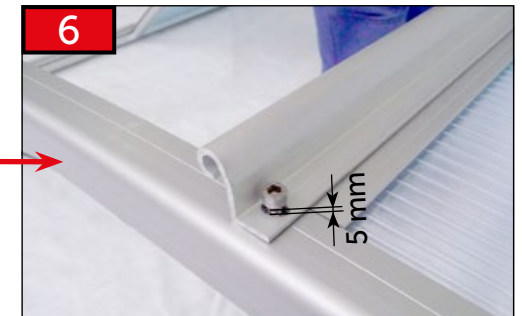
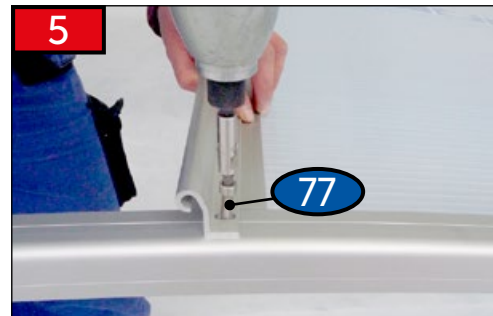
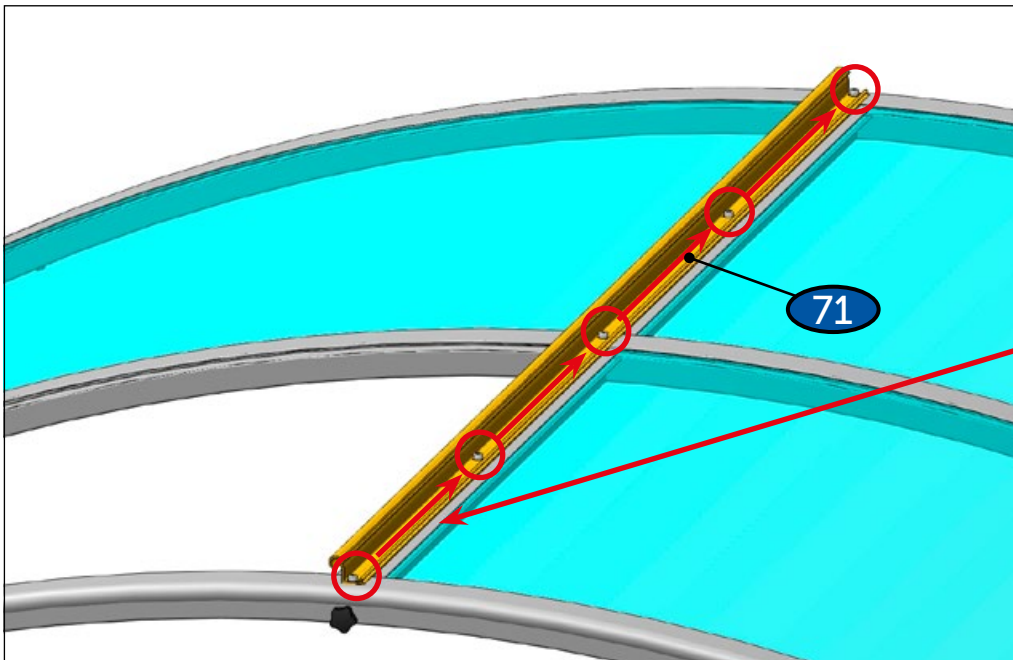
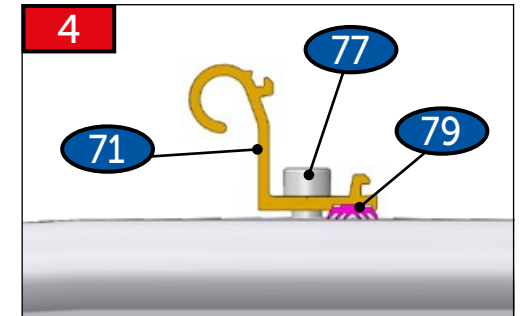
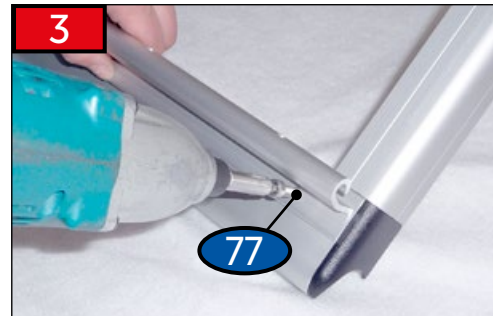
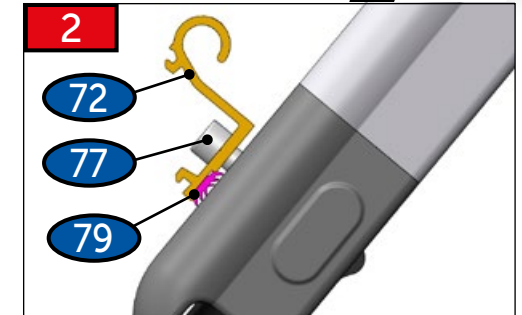
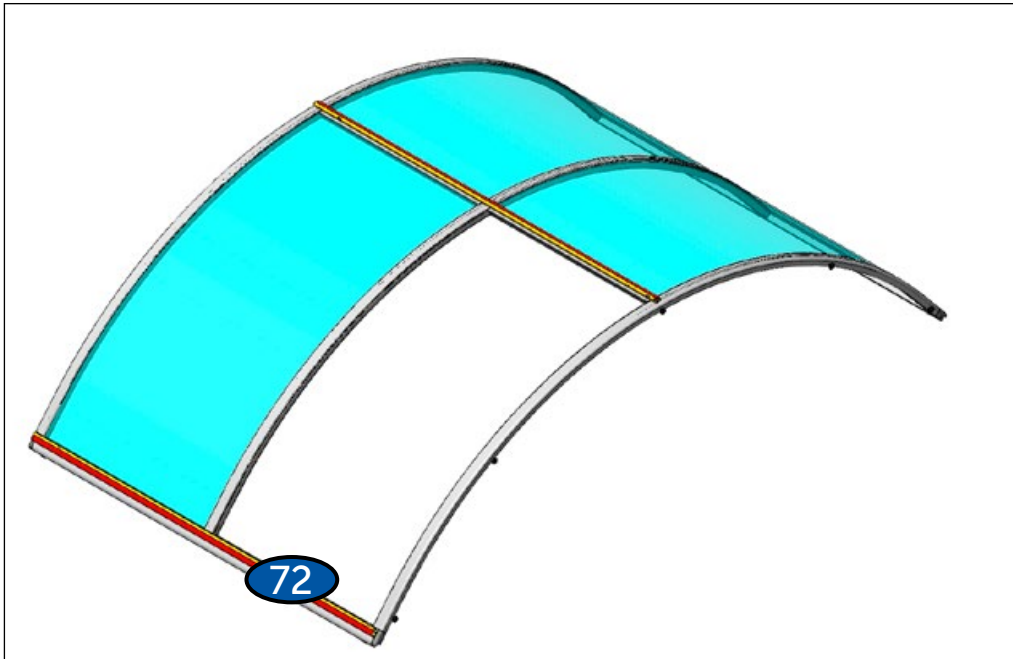
1x

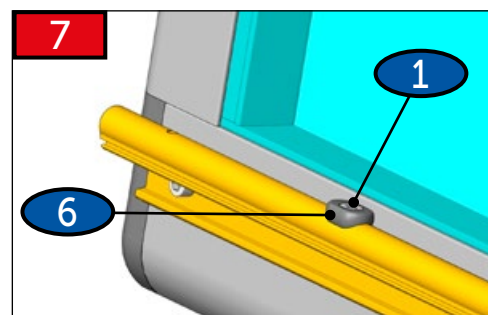
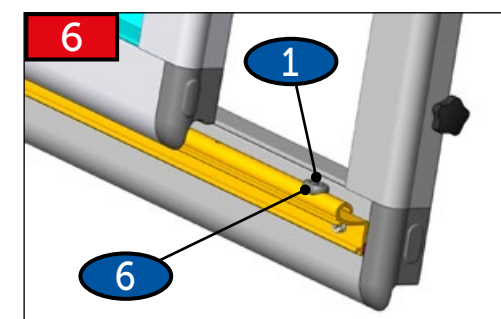
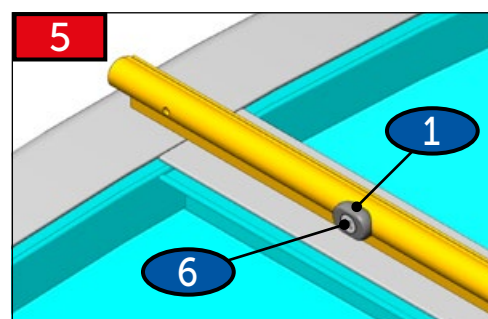
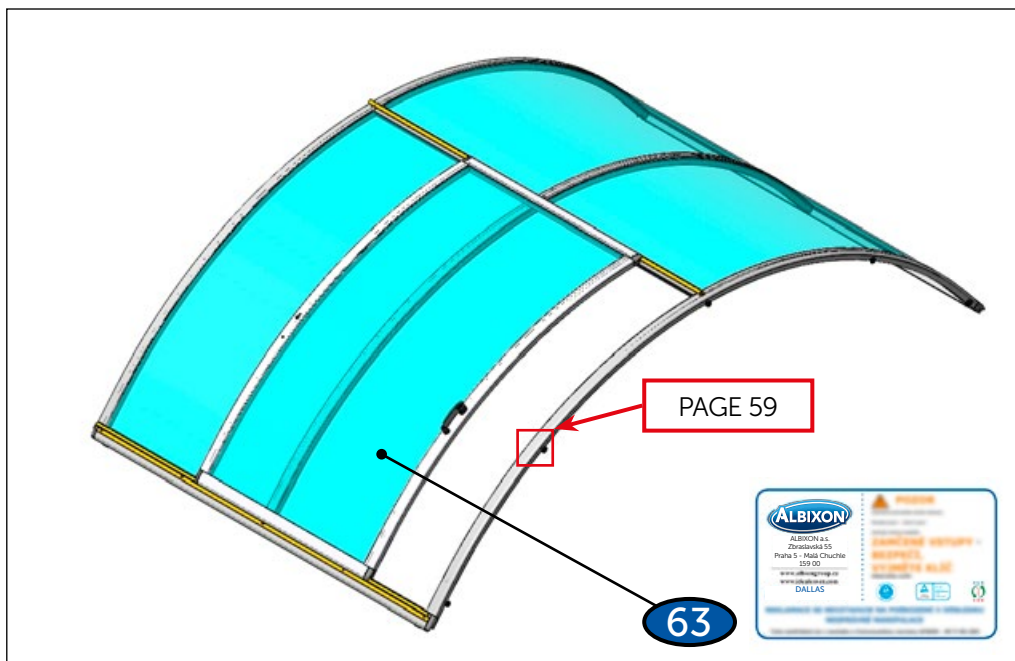
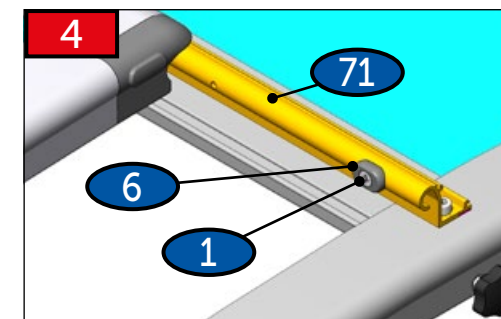
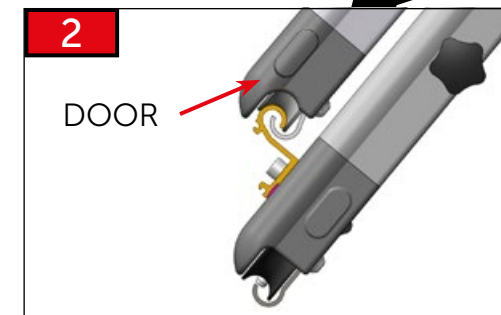
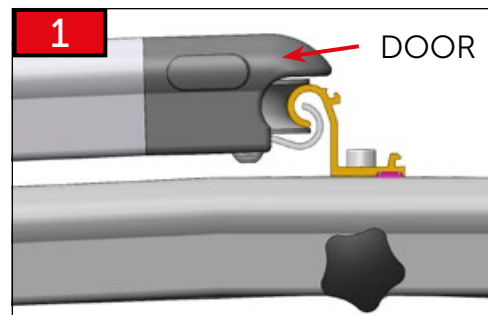
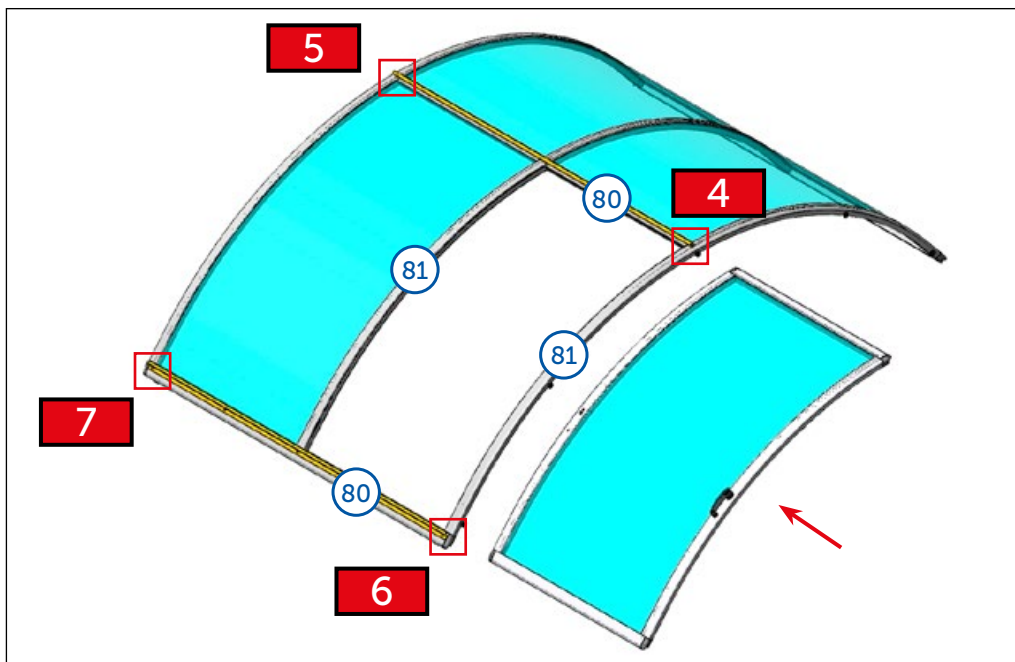
78

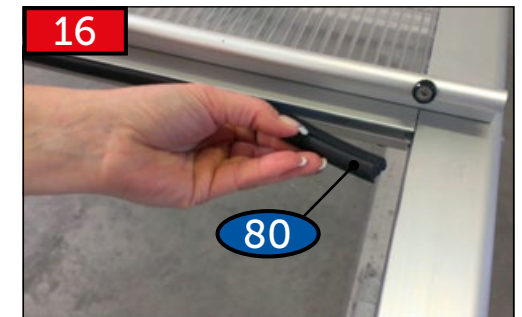
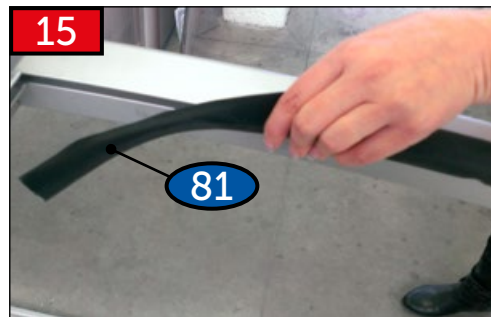
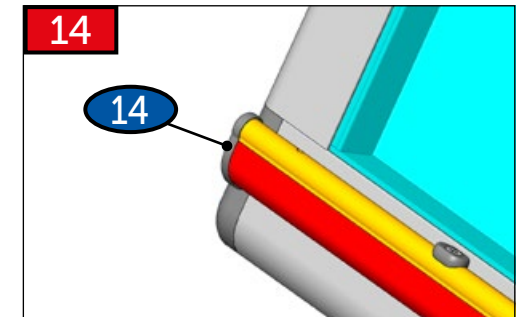
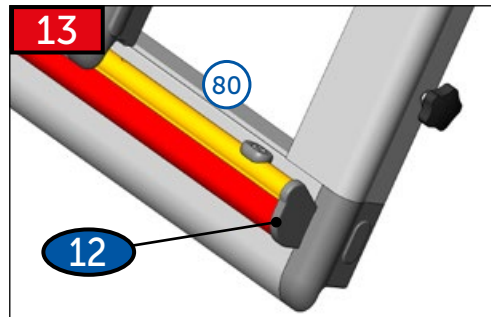
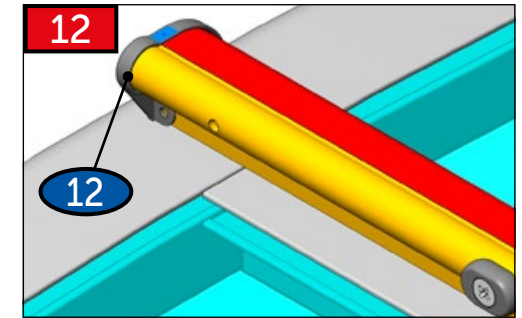
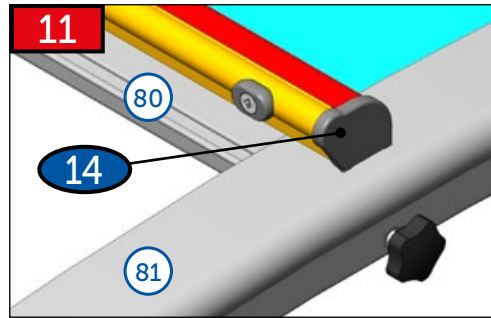
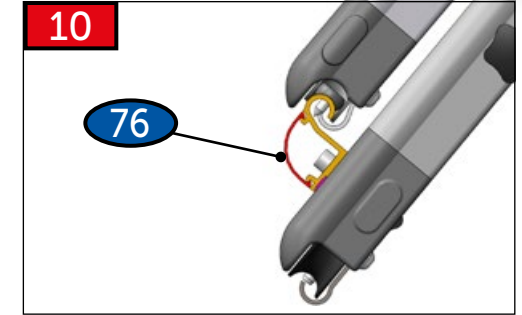
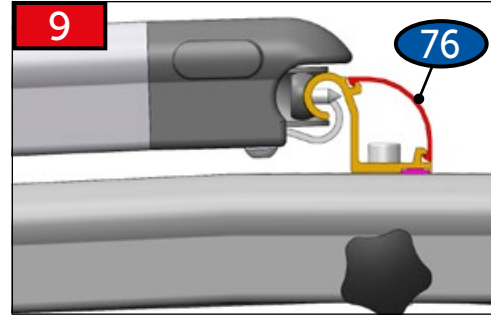
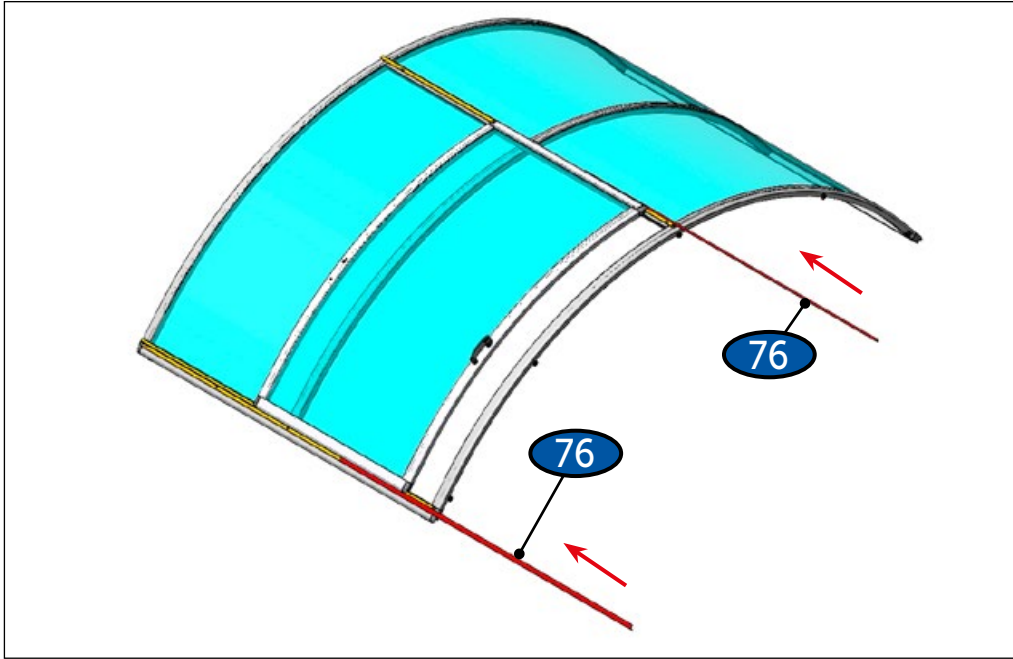


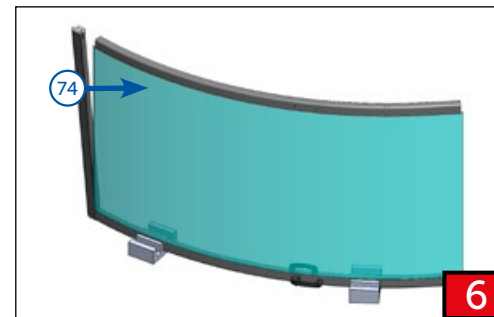
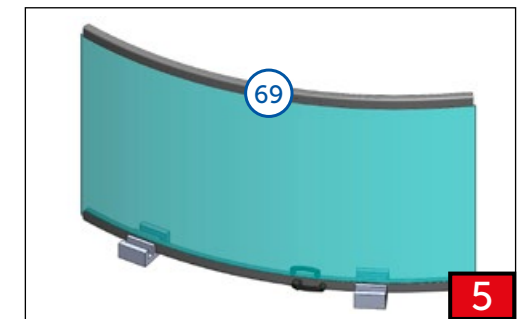
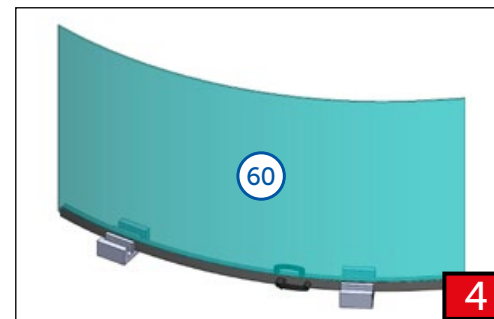
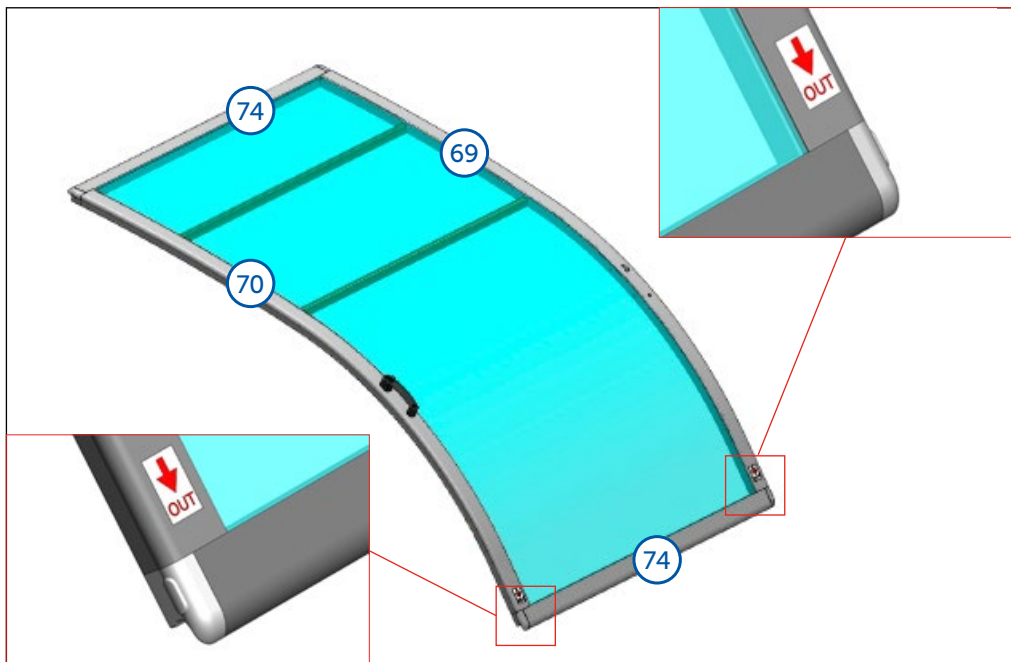
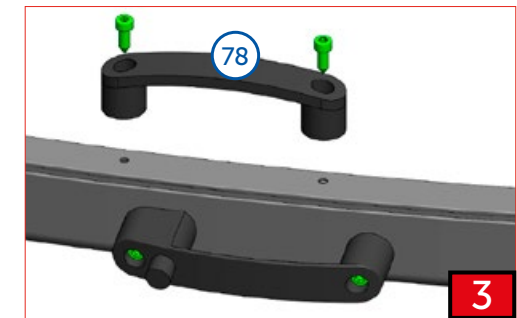
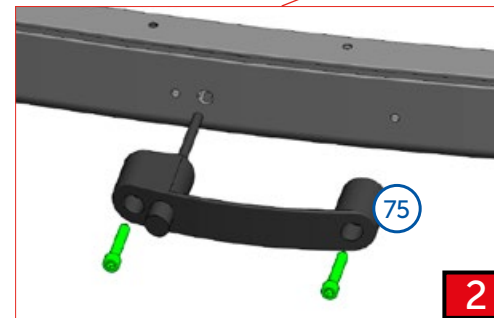
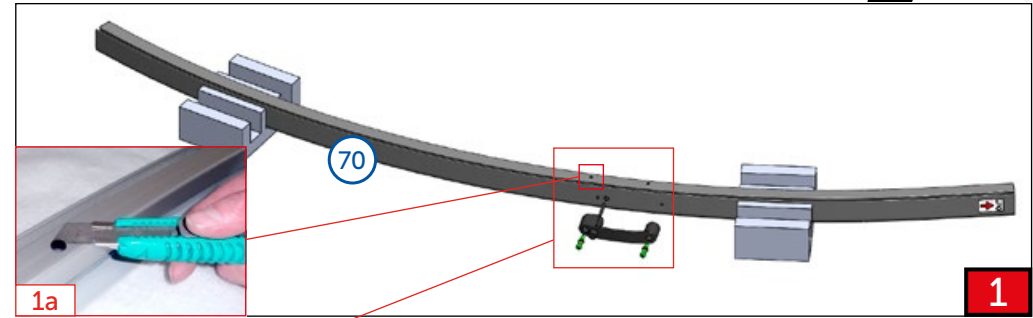
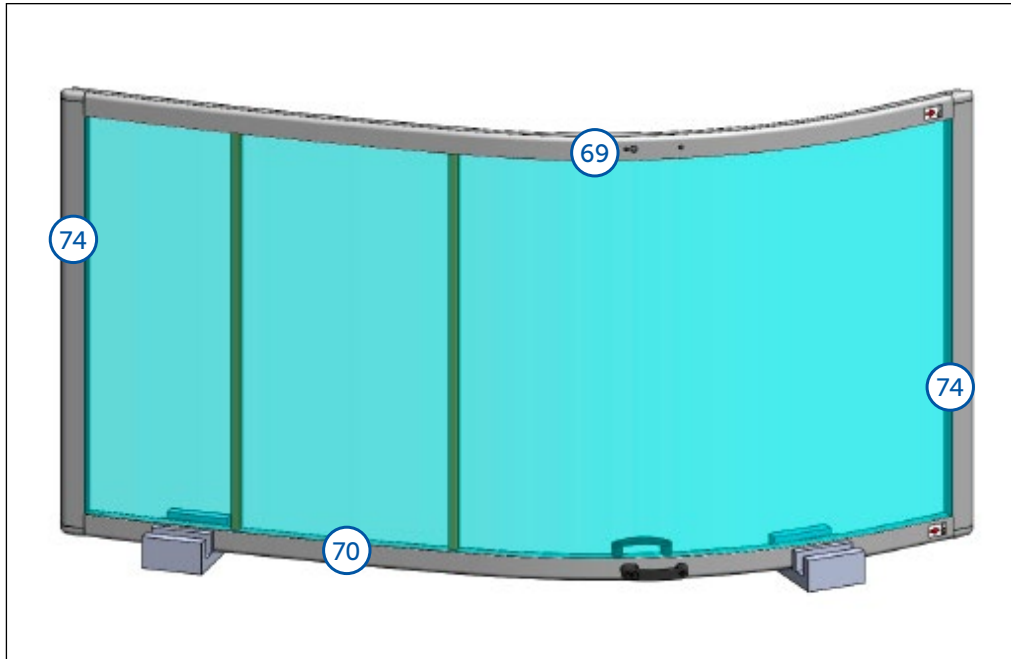


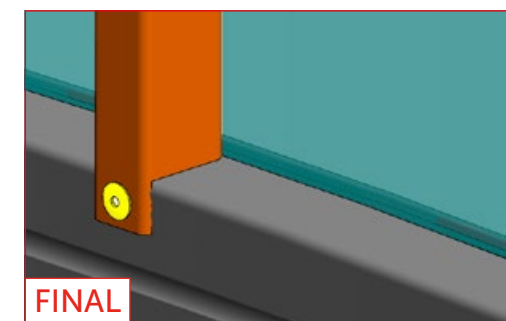
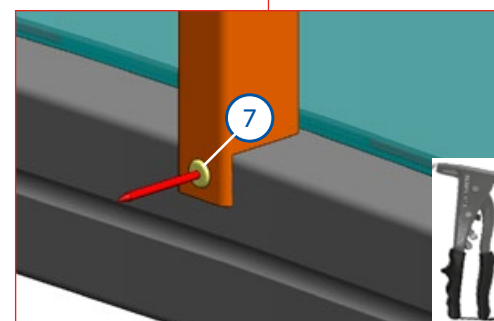
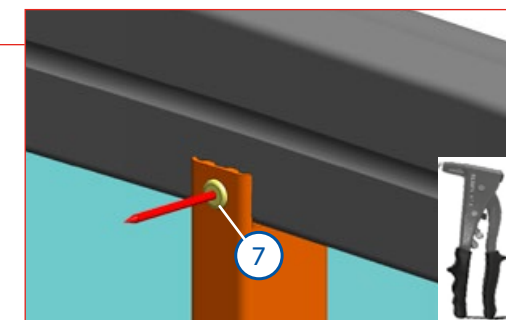
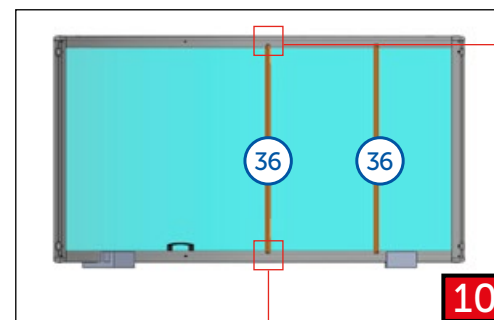
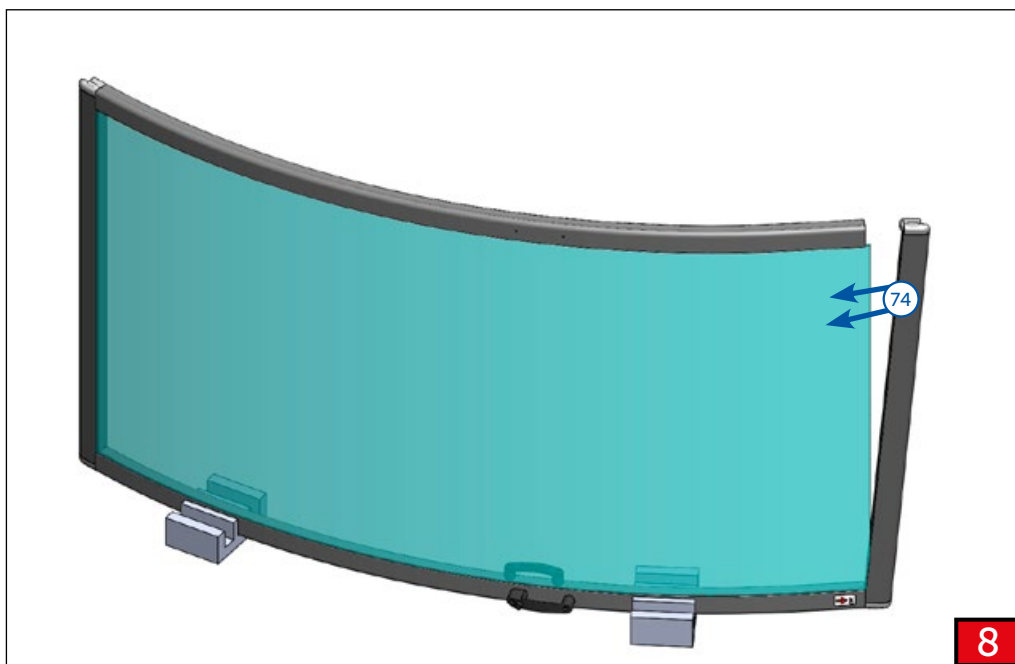
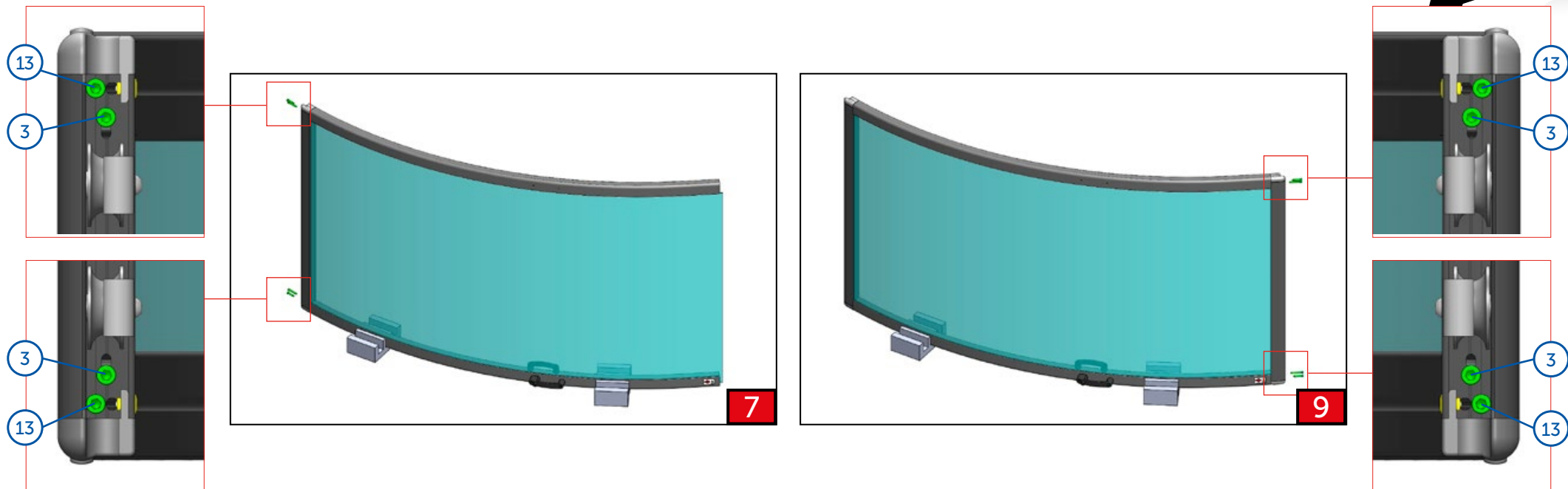


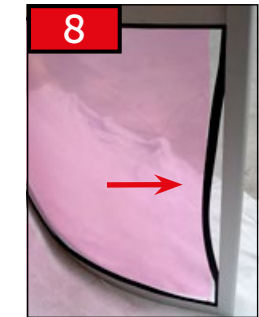
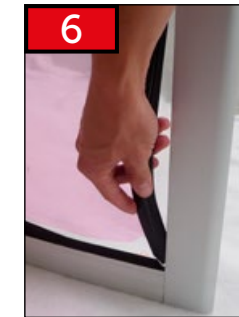
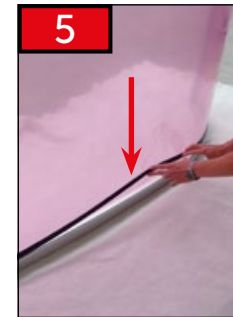
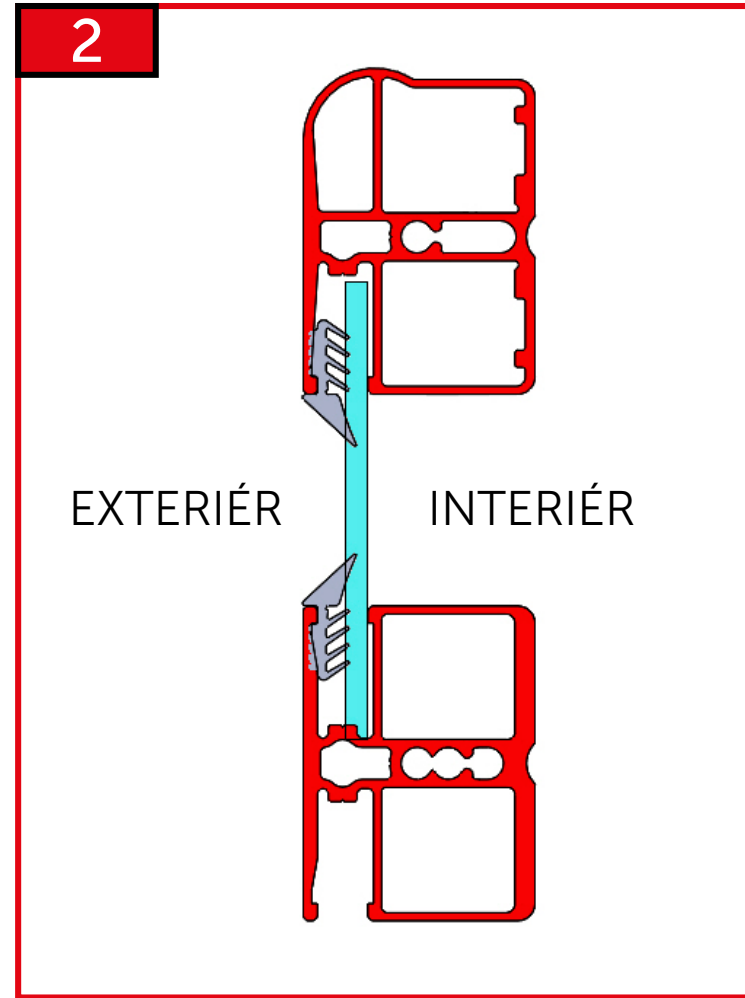
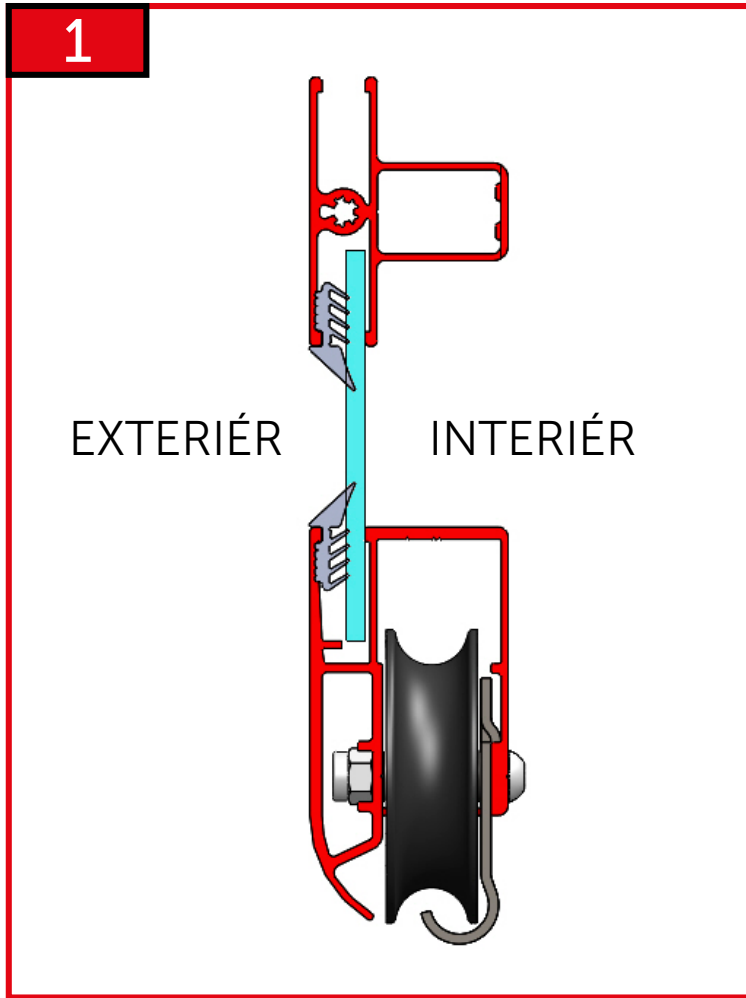


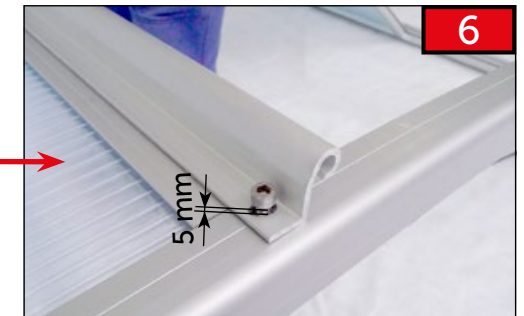
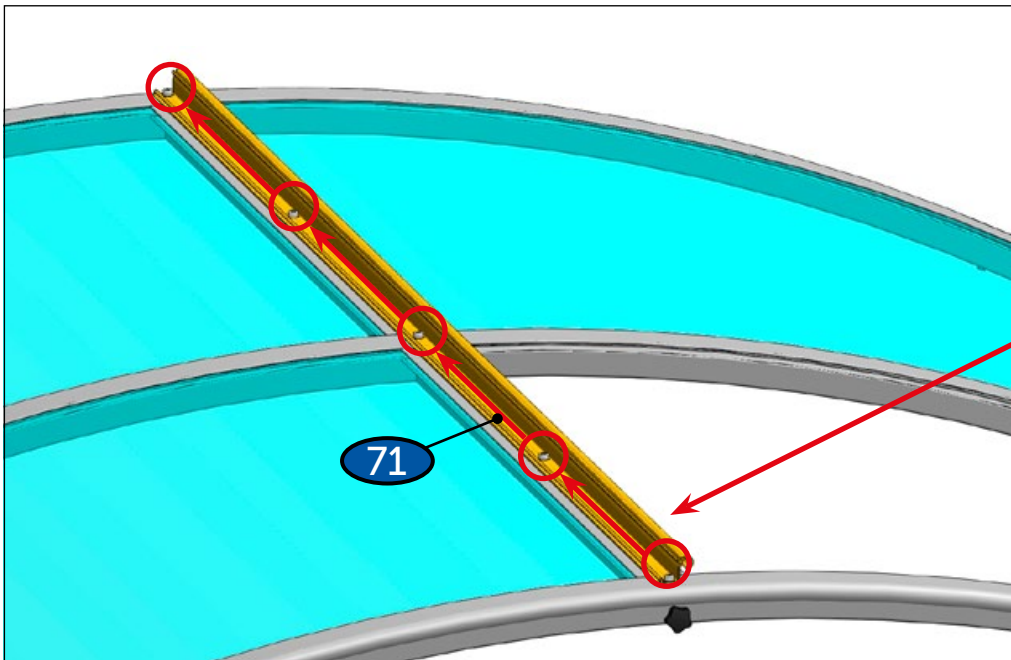
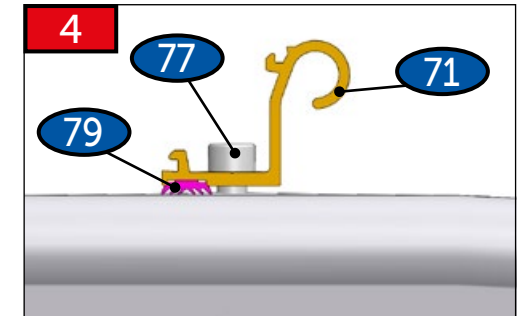
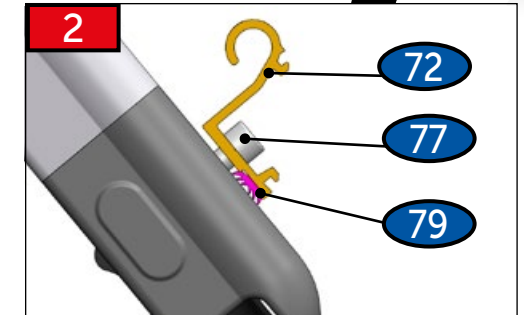
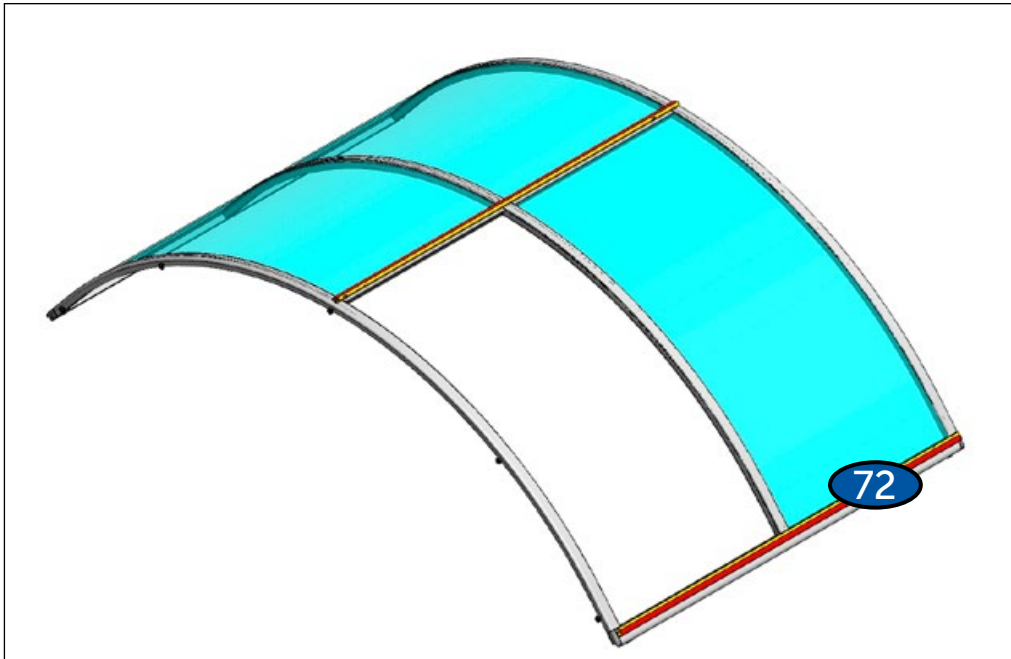


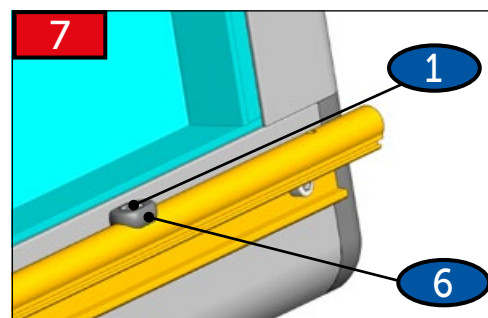
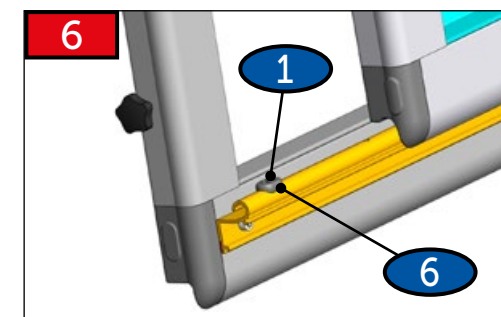
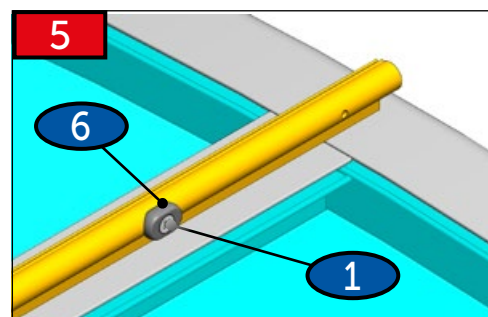
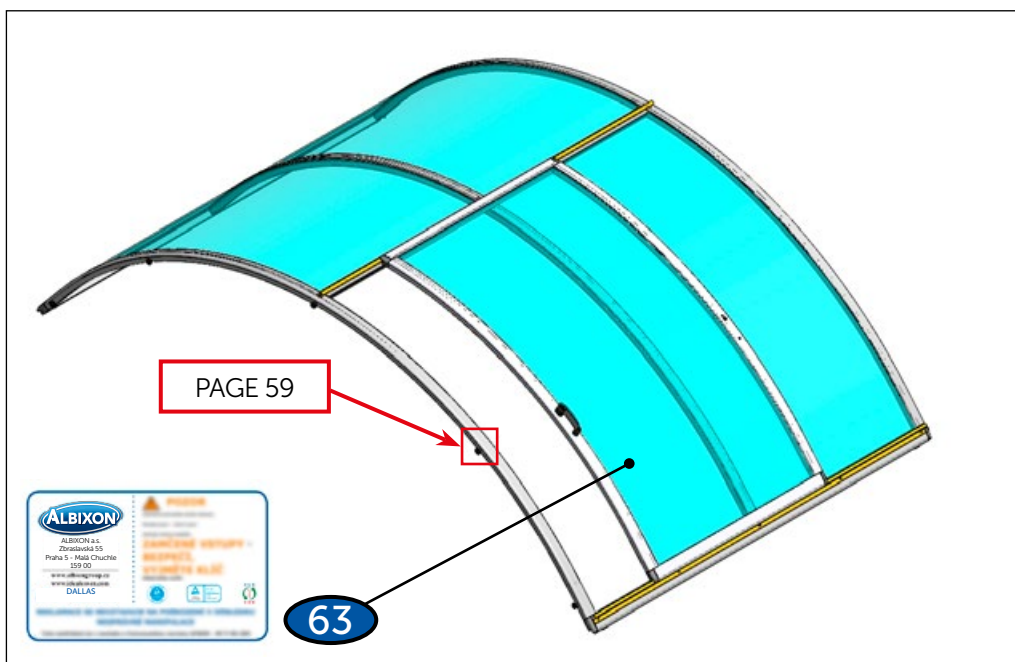
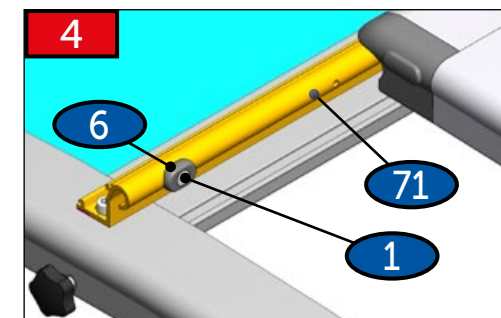
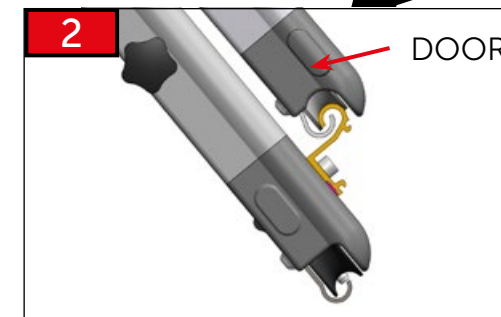
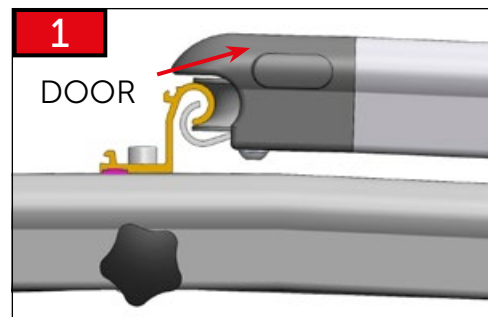
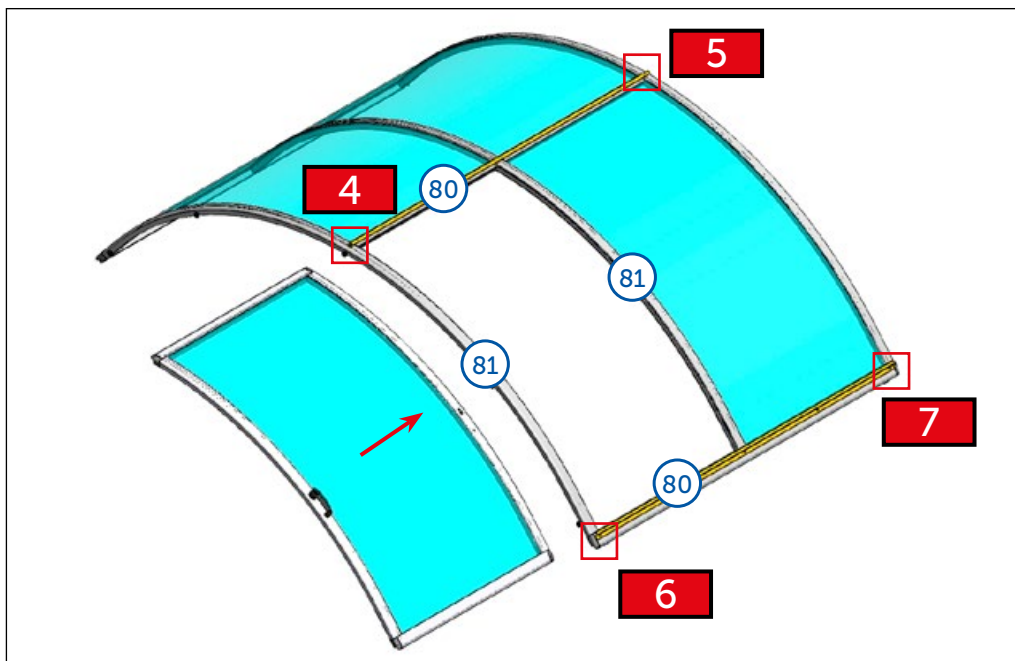


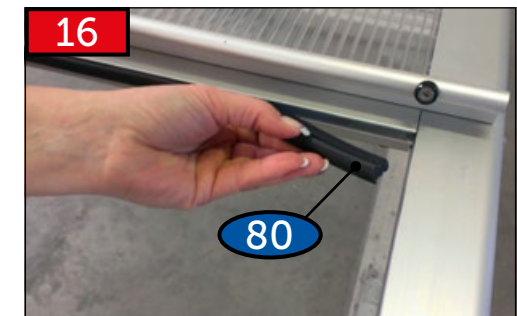
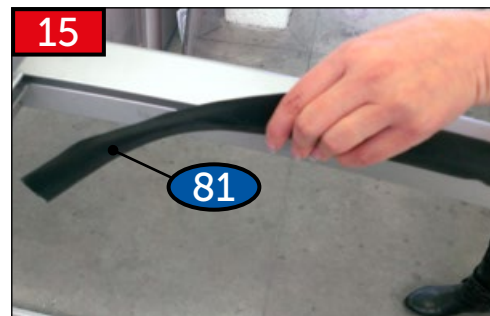
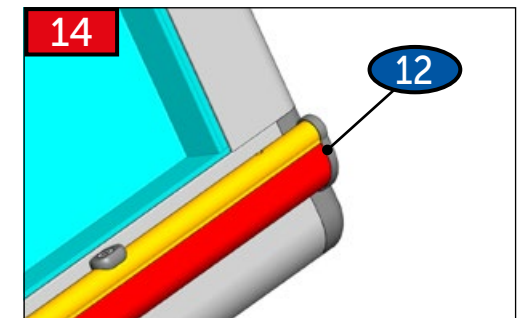
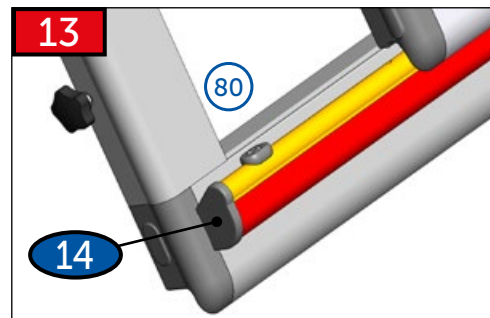
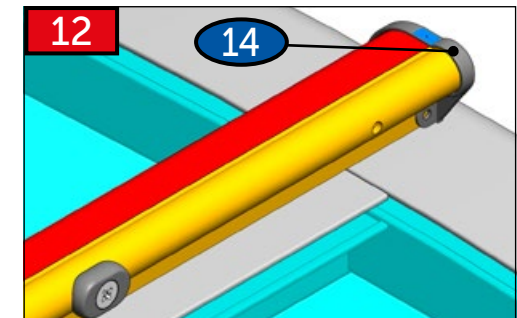
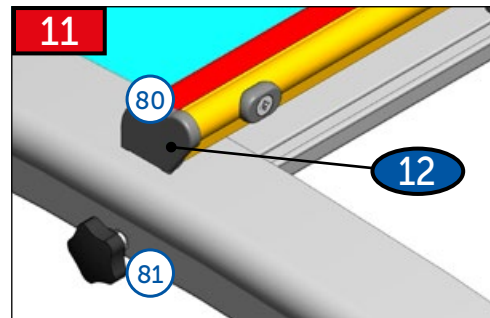
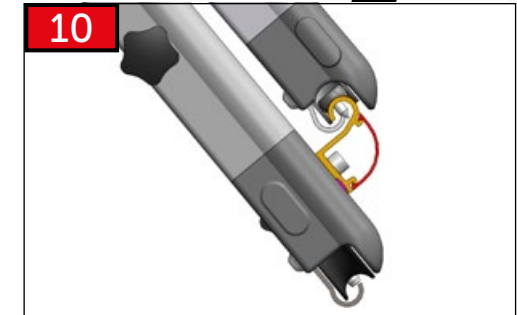
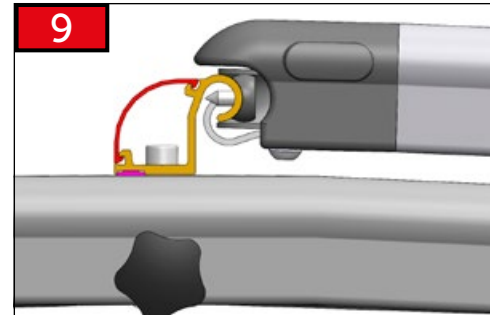
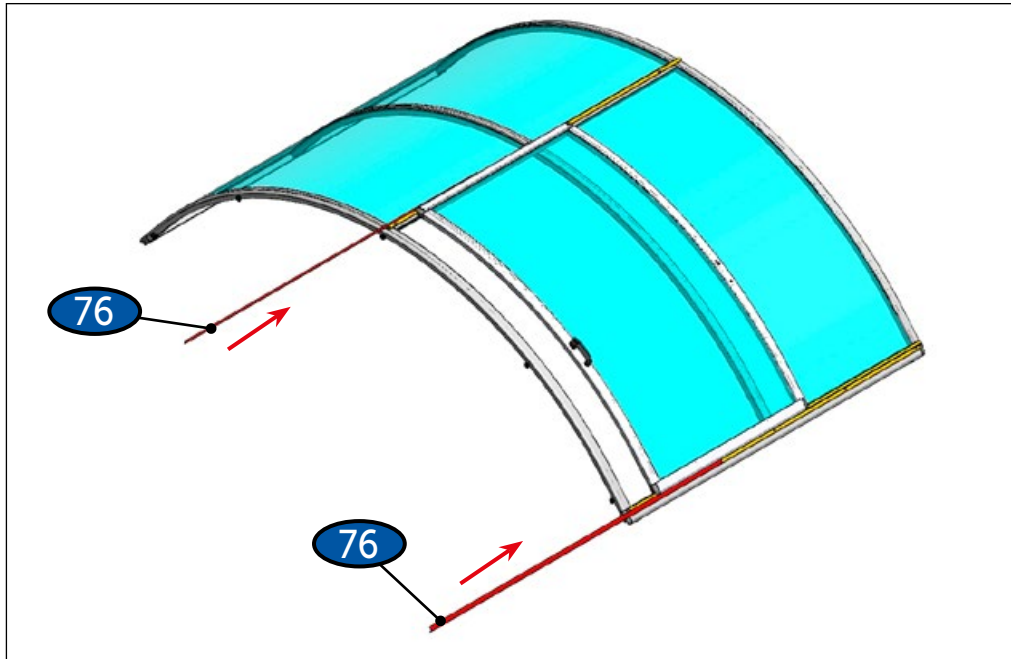


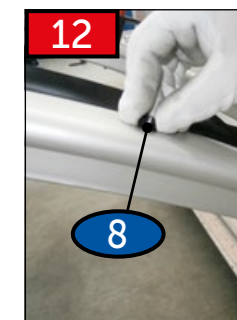
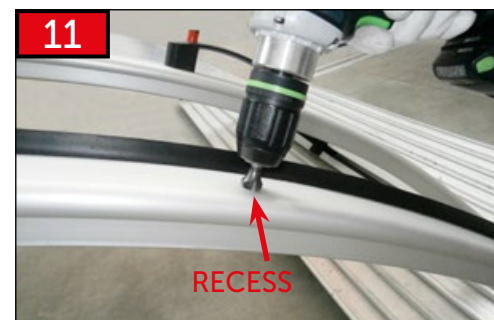
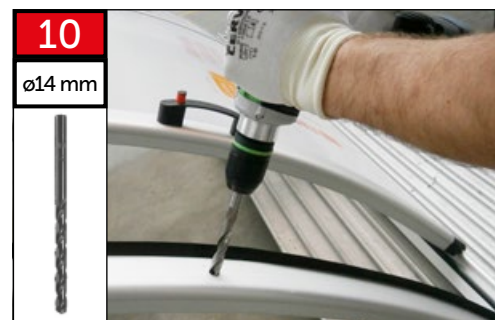
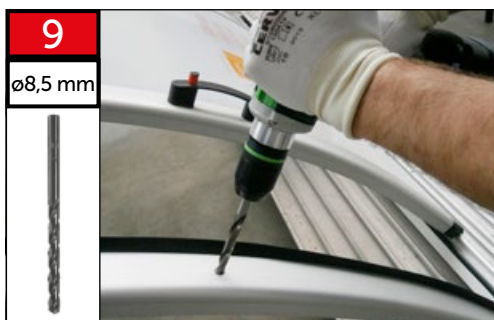
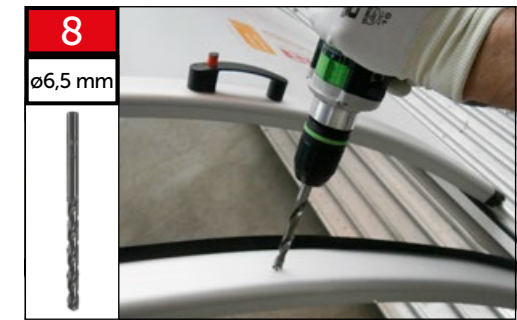
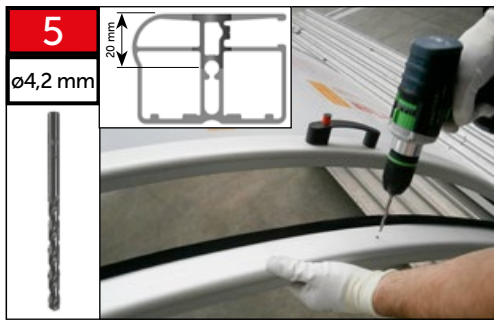
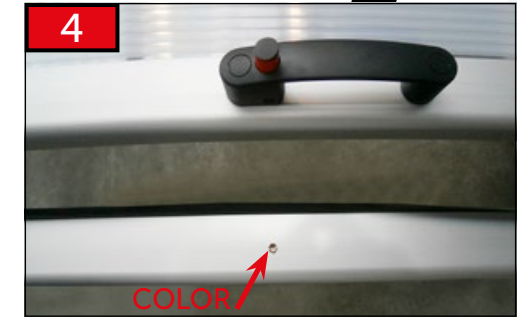








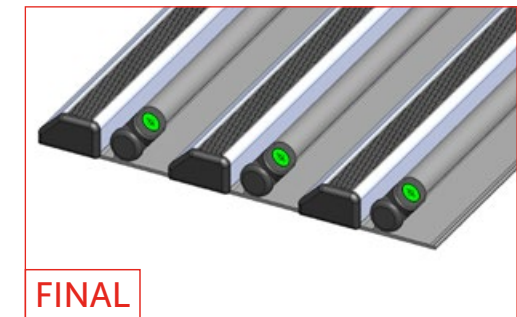
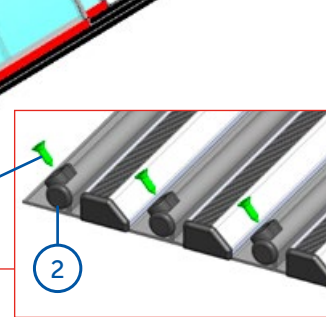
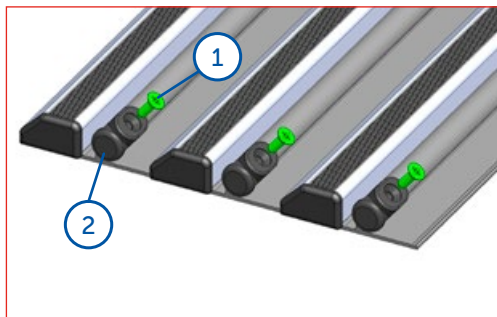
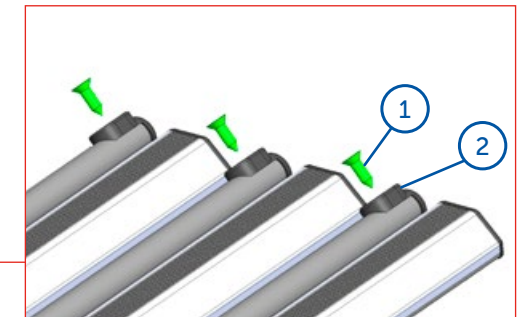
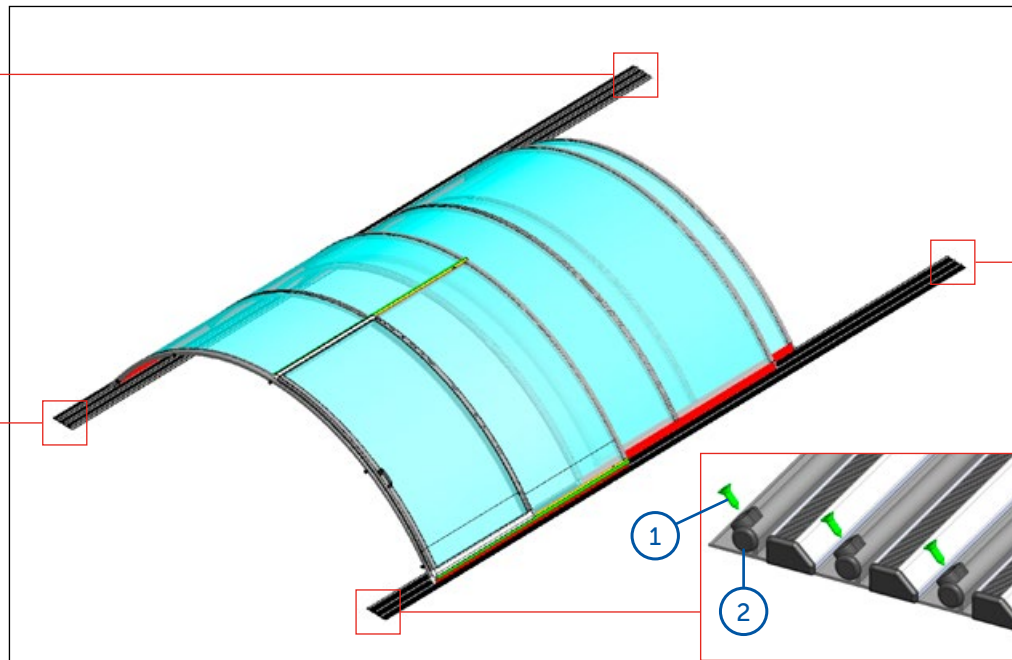
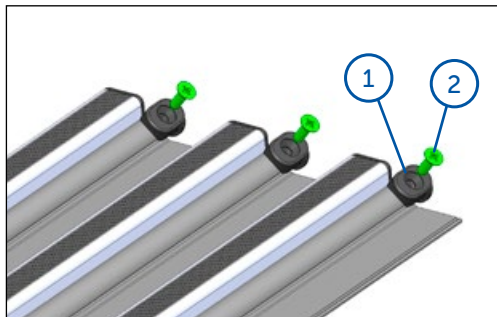
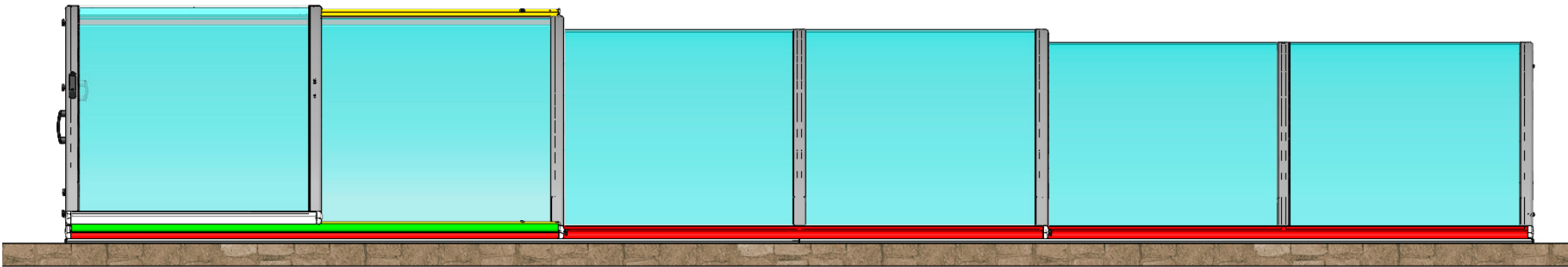
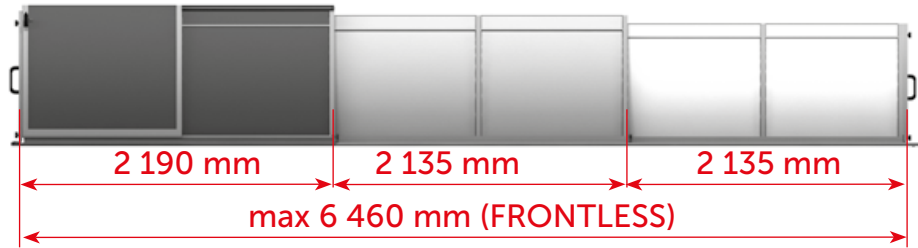


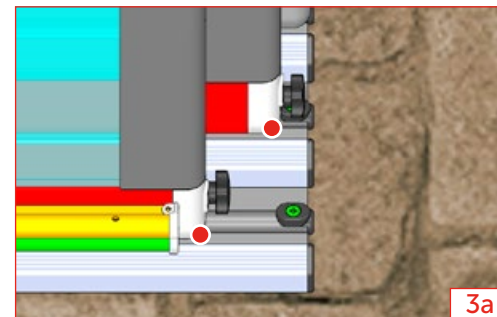
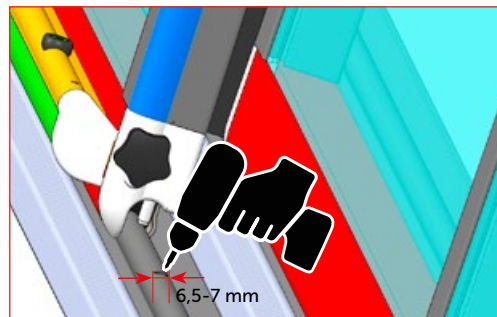
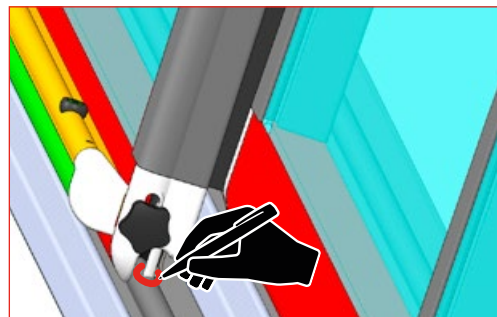
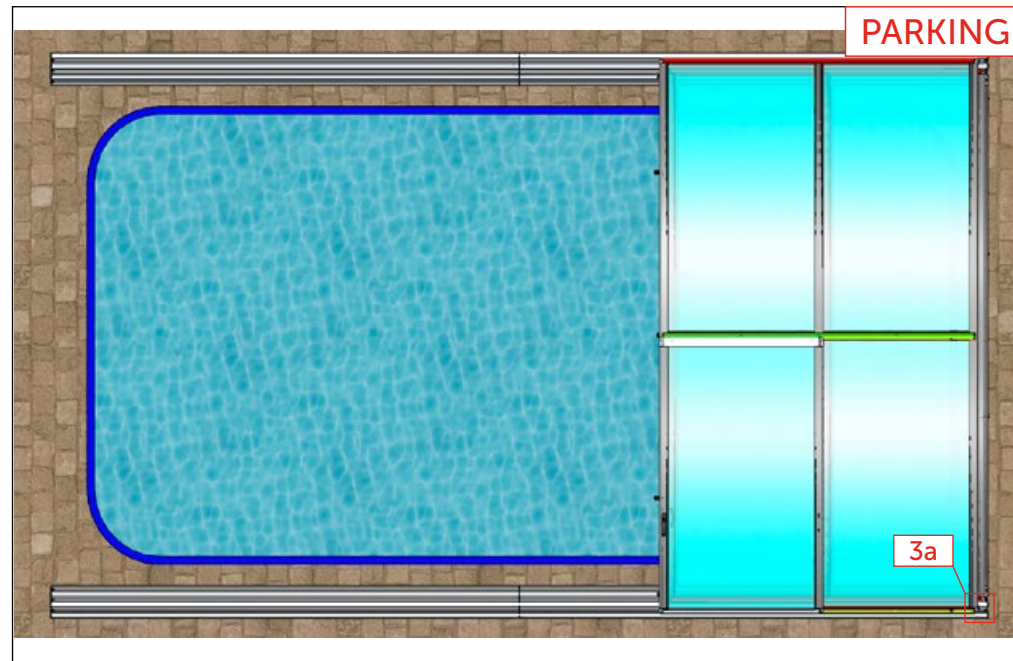
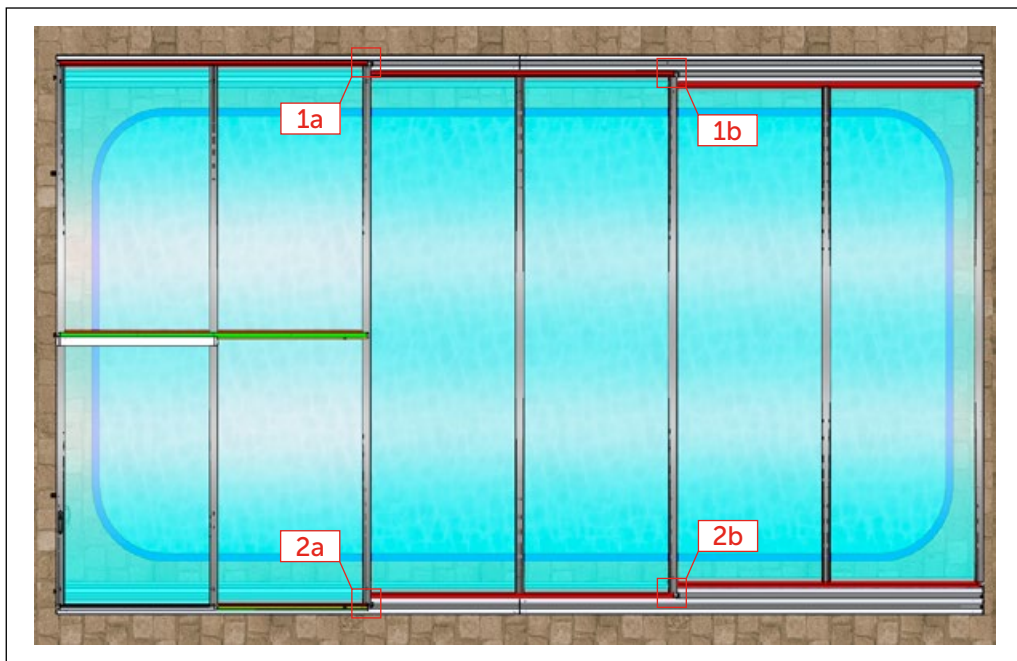
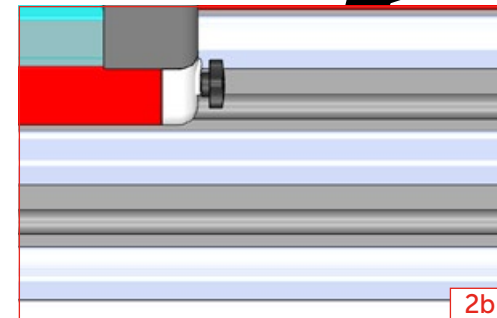
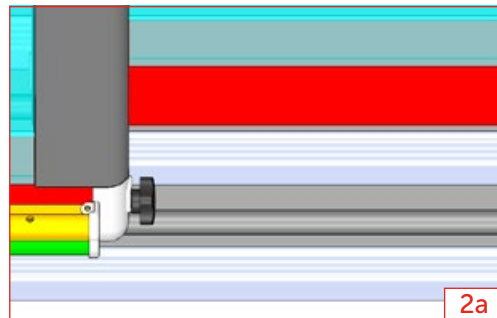
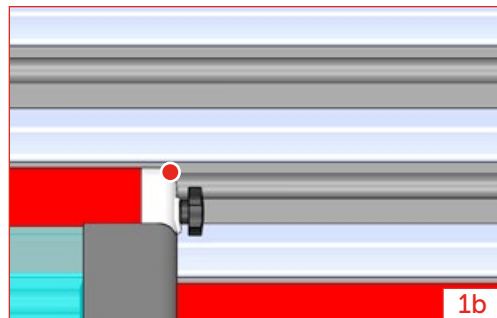
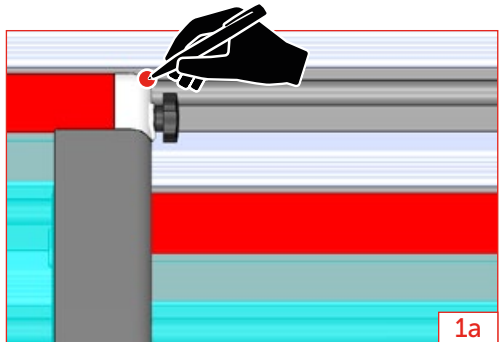


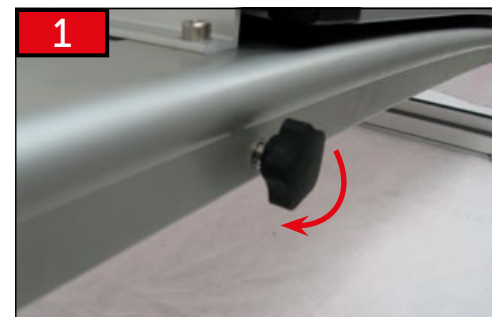
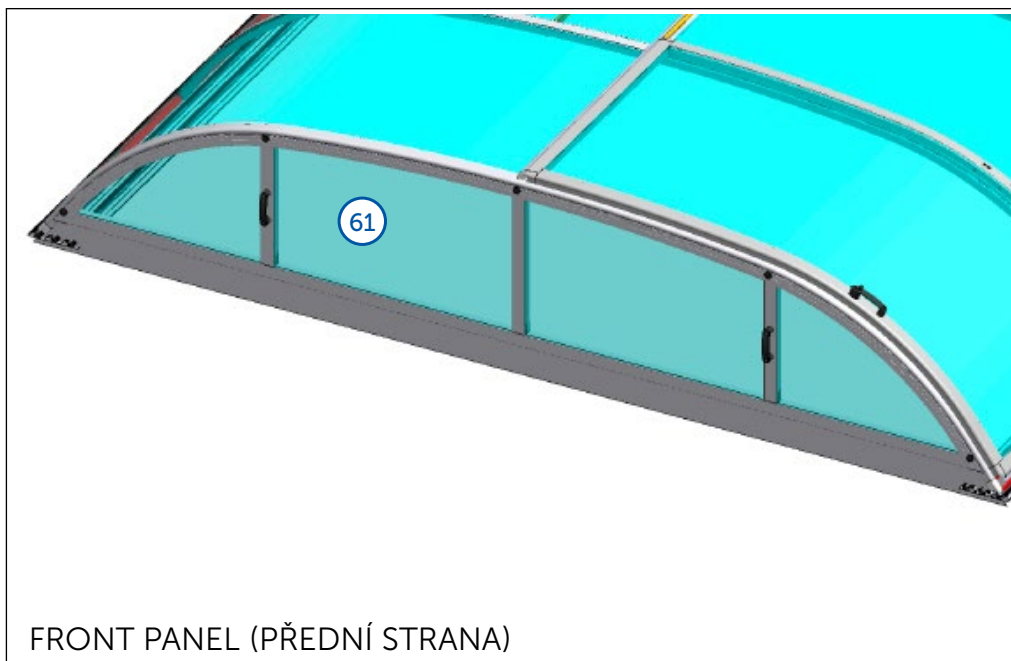
Před stlačením vždy vyndat klíček!
 Remove the key before pressing the button!
 Immer die taste entfernen, bevor sie drücken!
 Avant de pousser toujours enlever la clé!!!!!!
 Выньте ключ, прежде чем нажимать на кнопку!



Těsnění nastříhnout v místě tyčky madla.
 Cut the sealing located in the handle rod.
 Die gummidichtung an der stelle des stifts durchschneiden.
 Découper le joint à l'endroit de la tige de poignée.
 Разрезать уплотнение, расположенное в стержне рукоятки







CZ Nasazení čela na modul.

DE Aufsetzen der Front auf das Modul.

EN Attaching the front panel onto the module.

FR Installez la partie frontale sur le module.

RU Установка торца на модуль.

CZ Našroubovat zamykací růžice na jednom místě na čele. Ostatní růžice použít stávající (nezamykací).

DE Verschließbare Rosetten an eine Stellen der Front anschrauben. An den restlichen Stellen die bestehenden (nicht-verschließbaren) Rosetten verwenden.

EN Screw the locking panel screws in one place on the front panel. Use the other existing panel screws (non-locking).

FR Vissez le bouton étoile sur un point de la partie frontale. Utilisez les autres boutons étoile (non verrouillables).

RU Закрутите винты стопорной панели в одном месте на передней панели. Остальные винты использовать существующие (без замка).

CZ Zasunout klíček do růžice – poté je možné s růžicí otáčet – odemčená pozice.

DE Schlüssel in die Rosette einschieben – anschließend kann die Rosette gedreht werden – entriegelte Position.

EN Insert the key in the panel screw – to allow its rotation - unlocked position.

FR Insérez la clé dans le bouton étoile, ensuite il est possible de le faire tourner, le bouton étoile est en position déverrouillée.

RU Вставить ключ в винт – после этого винт можно поворачивать – отомкнутая позиция.

CZ Po vysunutí klíčku a dotažení růžice je zajištěna pozice „uzamknuto“.

DE Nach Herausziehen des Schlüssels und Festdrehen der Rosette ist die Position „verriegelt“ sichergestellt.

EN When the key is pulled out and the panel screw is tightened, the "locked" position is secured.

FR En enlevant la clé et vissant complètement le bouton étoile, celui-ci est en position « verrouillé ».

RU После вынимания ключа и затягивания винта зафиксирована позиция «замкнуто».

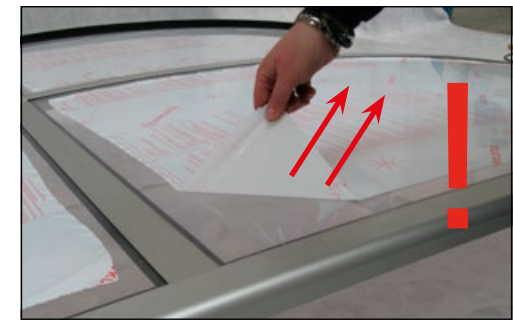
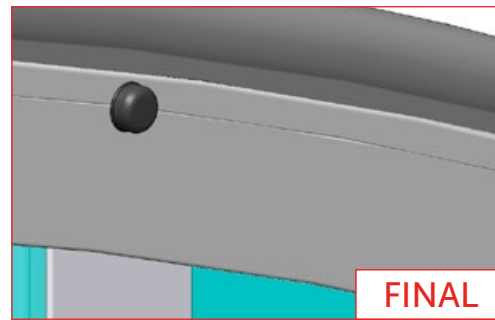
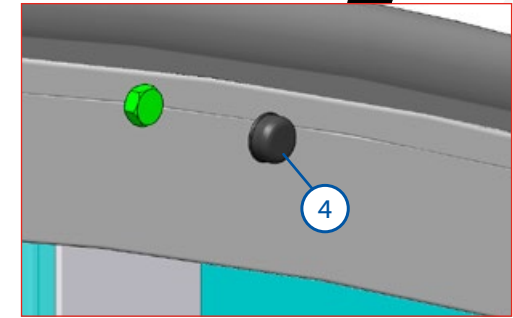
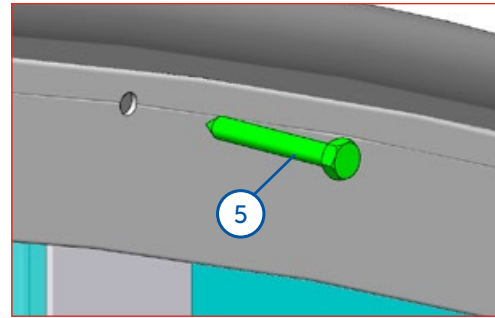
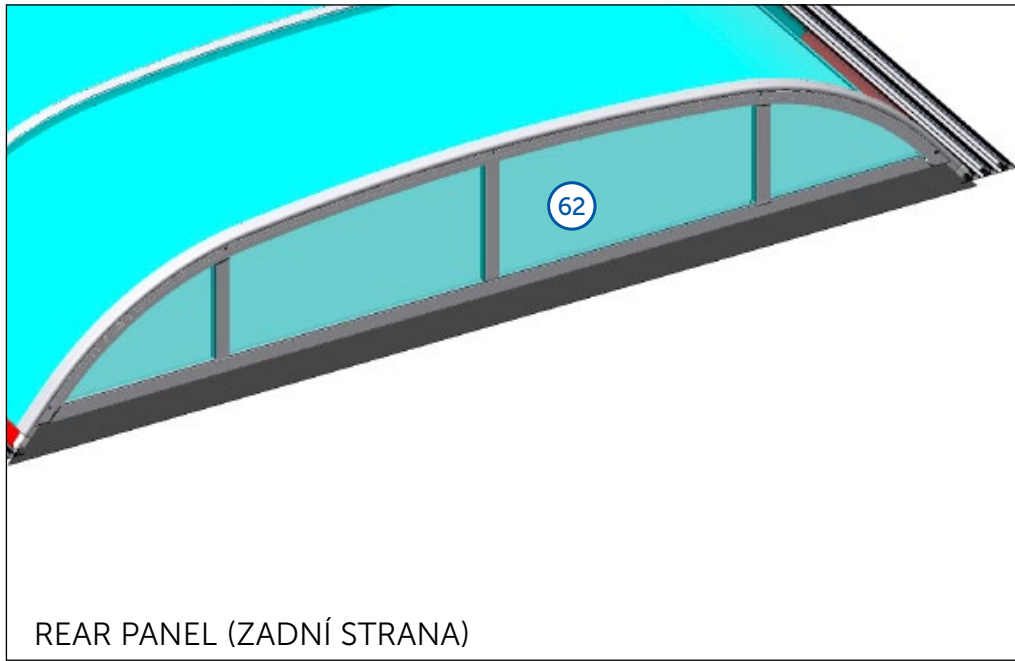
CZ Růžice v uzamknuté pozici.

DE Die Rosette in verriegelter Position.

EN Panel screw in a locked position.

FR Le bouton étoile en position verrouillée.

RU Винт в замкнутом положении.



CZ

Dodavatel si vyhrazuje právo na změny a úpravy technických parametrů uváděných v tomto katalogu s ohledem na technický vývoj a zdokonalení výrobků a balení.
Dodavatel si vyhrazuje právo na tiskové chyby a chyby v sazbě. Před montáží si pozorně přečtete návod. Návod si uchovejte pro pozdější použití.

DE

Der Lieferant behält sich das Recht auf Änderungen und Anpassungen der technischen Parameter, die in diesem Katalog aufgeführt sind, mit Rücksicht auf die technische Entwicklung und Verbesserung der Produkte und Verpackung vor. Der Lieferant behält sich das Recht auf Druckfehler und Fehler im Satz vor.
Vor der Montage lesen Sie bitte die Anleitung sorgfältig durch. Bewahren Sie die Anleitung für spätere Verwendung auf.

EN

The supplier reserves the right for modifications and adaptations of the technical parameters stated in this catalogue, considering the technical development and upgrade of the products and packaging.
The supplier reserves the right for print errors and typographical errors. Please read the manual carefully before you will start the installation. Keep the manual for later use.

ES

El proveedor se reserva el derecho de hacer cambios y modificaciones técnicas de los parámetros que figuran en este catálogo, con respecto al desarrollo técnico mejorando los productos y embalajes.
El proveedor se reserva también el derecho a errores de impresión y composición. Antes de empezar la instalación, lea atentamente las instrucciones. Guarde las instrucciones para su uso posterior.

FR

Le fabricant se réserve le droit de modifier les paramètres techniques cités dans ce manuel en considération du développement technique et de l'amélioration des produits et de leur emballage. Le fabricant se réserve le droit des fautes d'impression et de composition. À lire attentivement et à conserver pour une consultation ultérieure.

HU

Gyártó fenntartja jogát a katalógusban feltüntetett műszaki paraméterek változtatására a termékek és csomagolás technikai fejlesztése és tökéletesítése szerint.
Szállító: a szállító fenntartja jogát a nyomtatási és szedési hibákra.

IT

Il fornitore si riserva il diritto di effettuare modifiche e correzioni ai parametri tecnici riportati nel presente catalogo per migliorare e perfezionare dal punto di vista tecnico i prodotti e gli imballaggi.
Il fornitore non esclude inoltre l'eventuale presenza di errori di stampa e di impaginazione. Prima dell'installazione, leggere attentamente le istruzioni. Tenere l'istruzione per un uso successivo.

PL

Dostawca zastrzega sobie prawo do zmian oraz dostosowania parametrów technicznych podanych w niniejszym katalogu z uwzględnieniem rozwoju technicznego i udoskonalania produktów oraz opakowań. Dostawca zastrzega sobie prawo do błędów druku oraz typograficznych.

PT

O provedor reserva-se o direito a efectuar alterações e adaptações de parâmetros técnicos mencionados neste catálogo, tendo em consideração o avanço técnico e melhorias de produtos e embalagens. O provedor reserva-se o direito a cometer erros de impressora e de edição.

RO

Furnizorul își rezervă dreptul de a modifica și schimba parametrii tehnici menționați în acest catalog cu privire la evoluția tehnică și perfecționarea produselor și a ambalării. Furnizorul își rezervă dreptul la greșelile de tipar și greșelile privind tarifele.

RU

Поставщик оставляет за собой право на изменение и исправление технических параметров продукции указанной в этом каталоге, с учетом технического развития, а усовершенствования изделий и его упаковки. Поставщик оставляет за собой право на опечатку в тексте и в ценах.
Перед установкой и эксплуатацией изделия внимательно ознакомьтесь с настоящим руководством. Сохраните данное руководство для дальнейшего использования.