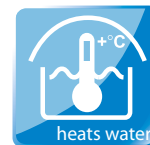


CASABLANCA INFINITY B

[V-01]



VERZE: 16. 10. 2023 / REVIZE: 16. 10. 2023



BG
 Използването на Casablanca Infinity B е разрешено само в комбинация с автоматичен филтър ANCOB - NF P 90-309.
 За повече информация относно използването на Casablanca Infinity B, моля, свържете се с местния дистрибутор или посетете сайта на производителя.

CZ
 Bezobratné zariadenie! Lenka konkrétna v súlade s ANCOB - NF P 90-309.
 Použitie na iných miestach môže byť nevhodné a môže spôsobiť zranenie alebo poškodenie zariadenia.

DE
 Schwimmfolienüberdachung: Lenka Kombination mit ANCOB - NF P 90-309.
 Die Folie ist nur in Kombination mit dem originalen Schwimmfolienüberdachung muss durch den Eigentümer gesichert werden.

DK
 Bækløst overdækning: Lenka Kombination med ANCOB - NF P 90-309.
 Overdækkningen skal sikres af ejeren.

ES
 Casablancas de piscinas: combinación obligatoria con ANCOB - NF P 90-309.
 Este sistema de piscinas solo debe utilizarse en combinación con el accesorio ANCOB - NF P 90-309.

EE
 Basseerikattide kaetmine: Lenka kombinatsioon ANCOB - NF P 90-309.
 Kaetmine tuleb kasutada ainult koos ANCOB - NF P 90-309.

FR
 Hors de piscine: combinaison obligatoire avec ANCOB - NF P 90-309.
 Hors de piscine: combinaison obligatoire avec ANCOB - NF P 90-309.

GB
 The swimming pool enclosure: Lenka kombinatsioon ANCOB - NF P 90-309.
 The enclosure must comply with the ANCOB - NF P 90-309.

HU
 Medencsofedőzők: Lenka kombináció ANCOB - NF P 90-309-val.
 A medencsofedőzők csak ANCOB - NF P 90-309-val használhatók.

HR
 Nadstrešnice bazena: Lenka kombinacija s ANCOB - NF P 90-309.
 Nadstrešnice bazena mogu se koristiti samo u kombinaciji s ANCOB - NF P 90-309.

CN
 游泳池罩: Lenka kombinatsioon ANCOB - NF P 90-309-iga.
 游泳池罩只能与 ANCOB - NF P 90-309 一起使用。

IT
 Copertura per piscine: combinazione obbligatoria con ANCOB - NF P 90-309.
 La copertura deve essere assicurata dal proprietario.

LT
 Šiluminė vėdinimo sistema: Lenka kombinacija su ANCOB - NF P 90-309.
 Šiluminė vėdinimo sistema turi būti naudojama tik su ANCOB - NF P 90-309.

LV
 Bāzēņu jumts: Lenka kombinācija ar ANCOB - NF P 90-309.
 Jumts jāizmanto tikai kopā ar ANCOB - NF P 90-309.

PL
 Zadaszkielone basenow: Lenka kombinacja z ANCOB - NF P 90-309.
 Zadaszkielone basenow musi byc zabezpieczone przez ANCOB - NF P 90-309.

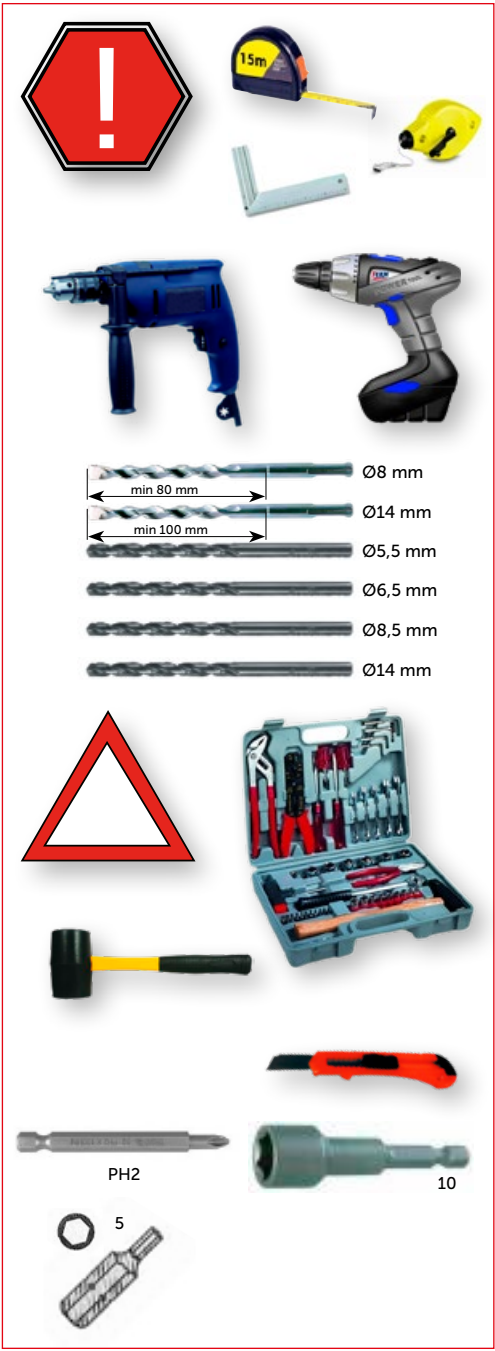
RO
 Acoperire pentru piscine: combinatie obligatorie cu ANCOB - NF P 90-309.
 Acoperirea trebuie asigurată de proprietar.

RU
 Надстройка для бассейнов: Lenka kombinatsiya s ANCOB - NF P 90-309.
 Надстройка для бассейнов должна быть защищена с помощью ANCOB - NF P 90-309.

SE
 Pooltak: Lenka kombinatsioon ANCOB - NF P 90-309-iga.
 Pooltak peab olema kindlustatud ANCOB - NF P 90-309-iga.

SL
 Nadstrešnica za bazene: Lenka kombinacija s ANCOB - NF P 90-309.
 Nadstrešnica za bazene mora biti zaščitena s ANCOB - NF P 90-309.

SK
 Bezobratné zariadenie! Lenka kombinácia v súlade s ANCOB - NF P 90-309.
 Použitie na iných miestach môže byť nevhodné a môže spôsobiť zranenie alebo poškodenie zariadenia.



1SP11-01-032

DIN 7982
4,8 x 13
20 x
1

1SZ12-03-021

16x
2

1SP11-01-029

AN 9051
6,3 x 50
36x
3

1SZ12-01-015

6x
4

1SP11-01-019

DIN 7976
6,3 x 38
6x
5

1SZ12-03-020

4x
6

1SP07-01-001

Ø4 x 10
114x
7

1SZ12-04-003

1x
8

1SP01-01-016

Ø8 x 80
88x
9

1SZ08-01-102

2x
12

1SP11-01-027

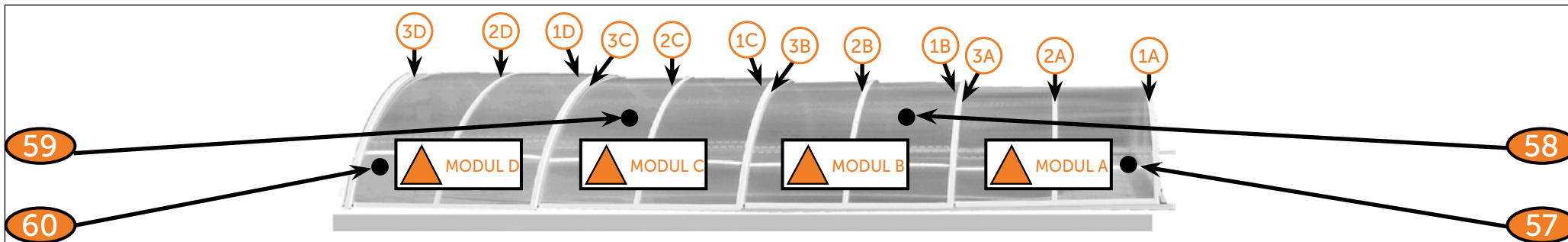
AN 9051
6,3 x 38
20x
13

1SZ08-01-103

2x
14

1NA03-01-050

1x
17



MODUL A

21	2Z03-04-SM005G-CARBON 2Z03-04-SM005D-DB 703
22	2Z03-04-SM006G-CARBON 2Z03-04-SM006D-DB 703
23	2Z03-04-SM007G-CARBON 2Z03-04-SM007D-DB 703

1A	1x	21
2A	1x	22
3A	1x	23

MODUL B

24	2Z03-04-SM008G-CARBON 2Z03-04-SM008D-DB 703
25	2Z03-04-SM009G-CARBON 2Z03-04-SM009D-DB 703
26	2Z03-04-SM010G-CARBON 2Z03-04-SM010D-DB 703

1B	1x	24
2B	1x	25
3B	1x	26

MODUL C

27	2Z03-04-SM011G-CARBON 2Z03-04-SM011D-DB 703
28	2Z03-04-SM012G-CARBON 2Z03-04-SM012D-DB 703
29	2Z03-04-SM013G-CARBON 2Z03-04-SM013D-DB 703

1C	1x	27
2C	1x	28
3C	1x	29



30 2Z03-04-SM016G-CARBON
 2Z03-04-SM016D-DB 703
31 2Z03-04-SM015G-CARBON
 2Z03-04-SM015D-DB 703
32 2Z03-04-SM014G-CARBON
 2Z03-04-SM014D-DB 703

1D	1x	30
2D	1x	31
3D	1x	32

2Z04-01-SD002G-CARBON
2Z04-01-SD002D-DB 703

1032 mm
45x
36

2Z05-01-SD003G-CARBON
2Z05-01-SD003D-DB 703

6x
37

2Z04-01-SD001G-CARBON
2Z04-01-SD001D-DB 703

1041 mm
3x
38



2Z01-01-SD030

A
3230 mm
4x
41

2Z01-01-SD011

B
2140 mm
4x
43

2Z01-01-SD031

D
3230 mm
4x
47

2Z01-01-SD002

D
3230 mm
16x
48



2Z01-01-SD013

D
2140 mm
8x
49

MODUL D

2Z02-01-SR069G-CARBON
2Z02-01-SR069D-DB 703

1x
50

MODUL D

2Z02-01-SR068G-CARBON
2Z02-01-SR068D-DB 703

1x
51

MODUL B
MODUL C

2Z02-01-SR067G-CARBON
2Z02-01-SR067D-DB 703

2x
52



				<p>2Z02-01-SR066G-CARBON 2Z02-01-SR066D-DB 703</p>	<p>MODUL B MODUL C</p>
				<p>2x</p>	<p>53</p>

				<p>2Z02-01-SR024G-CARBON 2Z02-01-SR024D-DB 703</p>	<p>MODUL A</p>
				<p>1x</p>	<p>54</p>

				<p>2Z02-01-SR025G-CARBON 2Z02-01-SR025D-DB 703</p>	<p>MODUL A</p>
				<p>1x</p>	<p>55</p>



2Z03-04-DK015

MODUL A

2490 x 1040 mm

4x

57

2Z03-04-DK011

MODUL B

2629 x 1040 mm

4x

58

2Z03-04-DK012

MODUL C

2762 x 1040 mm

4x

59

2Z03-04-DK013

MODUL D

2897 x 1040 mm

3x

60

2Z03-04-DK014

MODUL

2890 x 1050 mm

1x

61

2Z03-04-SC001G-CARBON
2Z03-04-SC001D-DB 703

1x

63

2Z03-04-SC002G-CARBON
2Z03-04-SC002D-DB 703

1x

64

ALBIXON a.s.
Zbraslavská 55
Praha 5 - Malá Chuchle
159 00
www.albixongroup.cz
www.albixon.com
CASABLANCA INFINITY

1x

66

2Z03-04-SB002G-CARBON
2Z03-04-SB002D-DB 703

1x
69

2Z03-04-SB003G-CARBON
2Z03-04-SB003D-DB 703

1x
70

2Z03-01-SD015G-CARBON
2Z03-01-SD015D-DB 703

2150 mm
1x
71

2Z03-01-SD013G-CARBON
2Z03-01-SD013D-DB 703

2150 mm
1x
72



2Z05-01-SD004G-CARBON
2Z05-01-SD004D-DB 703

1032 mm
2x
73

2Z02-02-SR009G-CARBON
2Z02-02-SR009D-DB 703

2x
74

1SZ12-02-006

2x
6,3 x 38

KEY
2x

1x
75

2Z03-01-SD005G-CARBON
2Z03-01-SD005D-DB 703

2150mm
2x
76

1SP11-01-024

AN 9051
6,3 x 19
10x
77

1SZ12-02-001

2x
6,3 x 25

1x
78

1TS03-01-007

400 mm
1+1
79

1TS06-01-008

1012 mm
2x
80

1TS03-01-007

2545mm
1+1
81

1SZ18-01-097

8x
82

1SP07-01-014

ø4x8
16x
83

1TS04-01-001

2150mm
2x
84

1SZ12-03-001

4x
85

2Z03-04-DO011

2490 mm	8x
1030 mm	8x
92	

MODUL A

2Z03-04-DO012

2629 mm	8x
1030 mm	8x
93	

MODUL B

2Z03-04-DO013

2762 mm	8x
1030 mm	8x
94	

MODUL C

2Z03-04-DO014

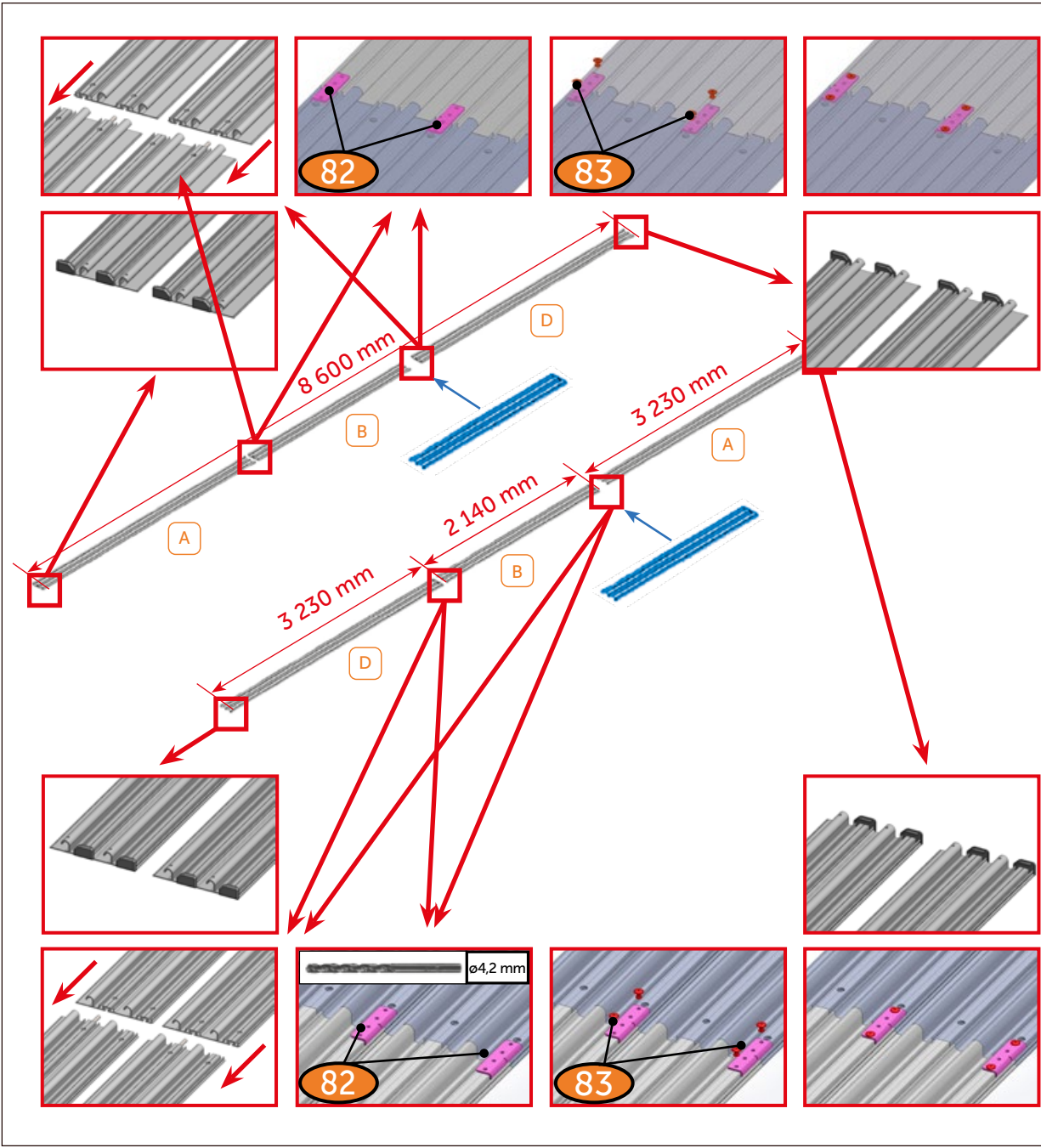
2897 mm	6x
1030 mm	6x
95	

MODUL D

2Z03-04-DO015

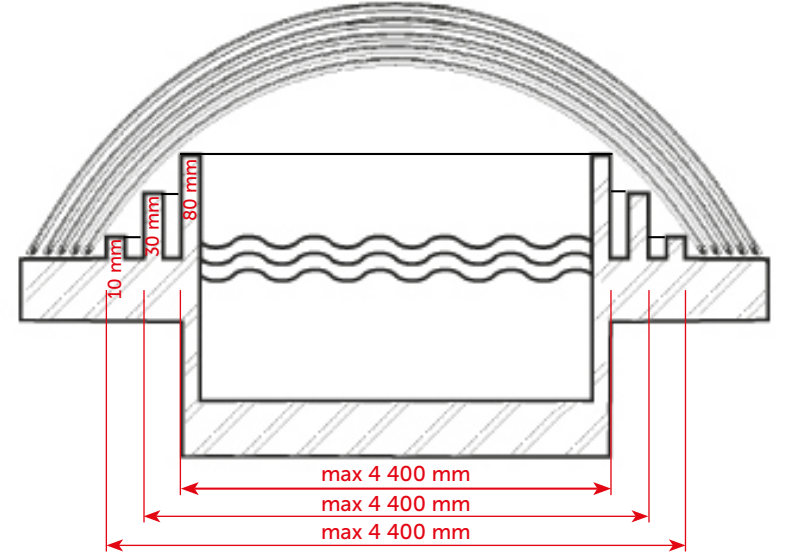
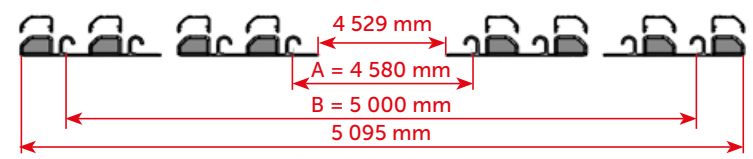
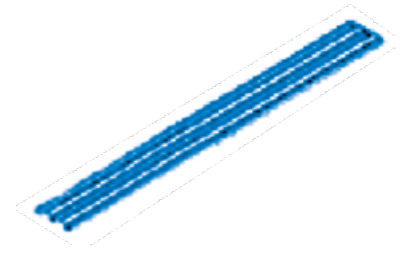
2890 mm	2x
1040 mm	2x
96	

MODUL

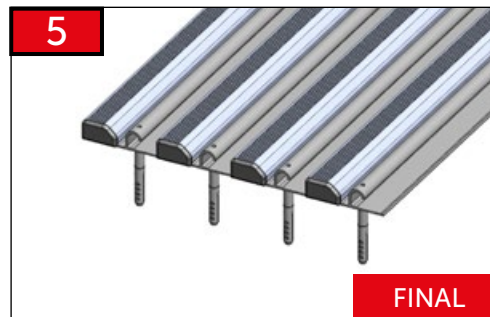
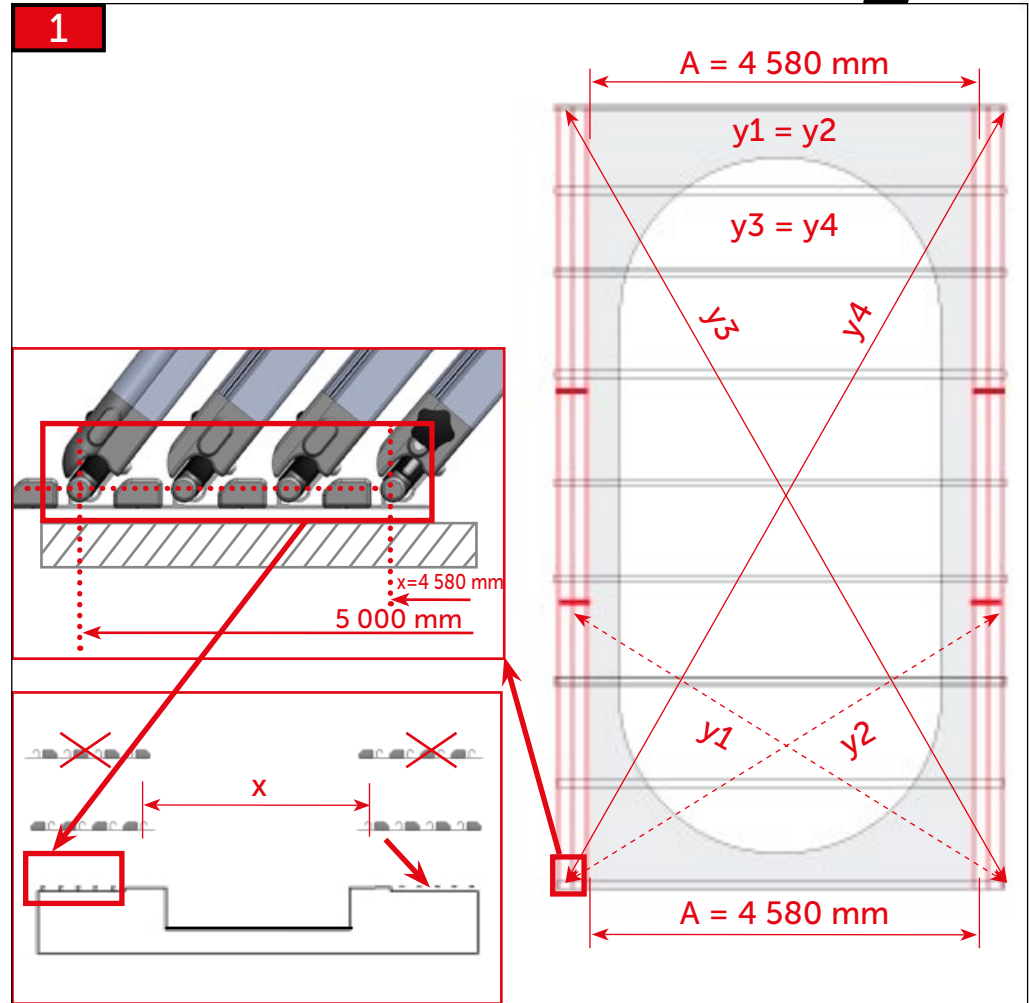
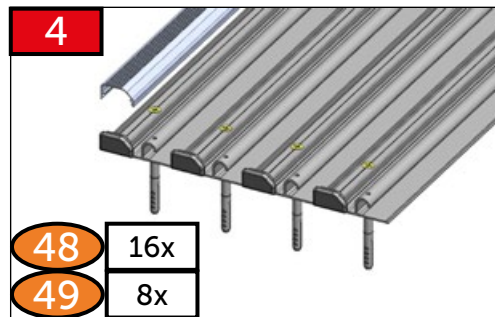
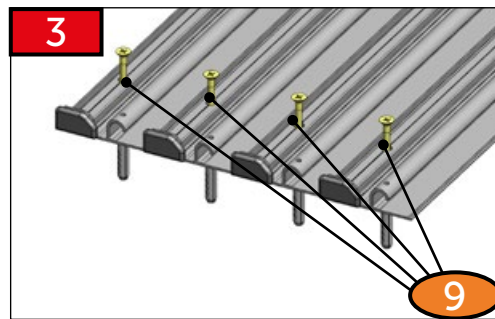
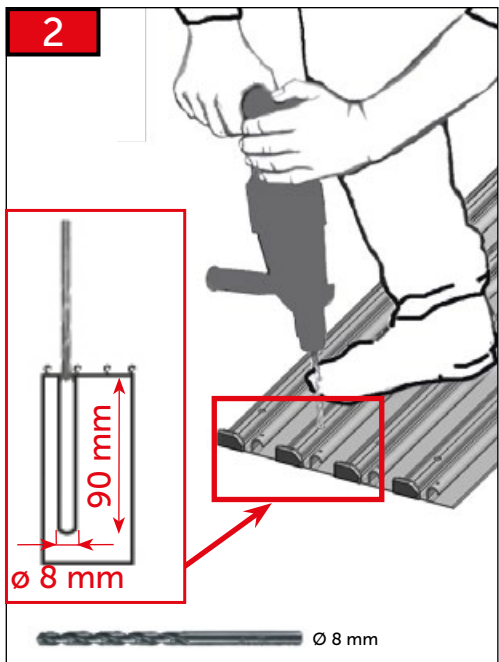
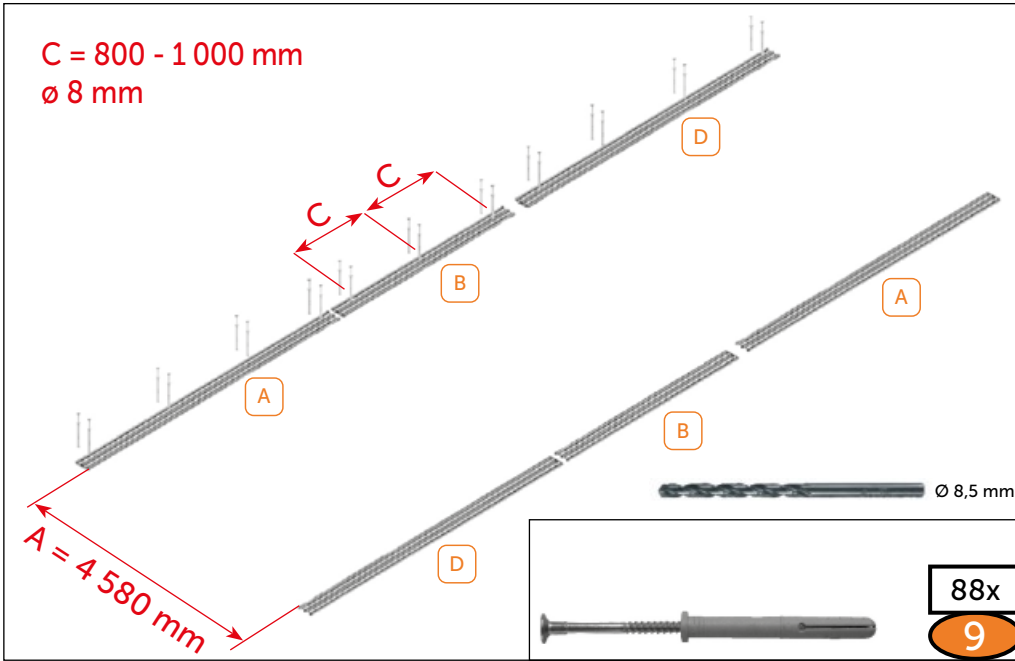


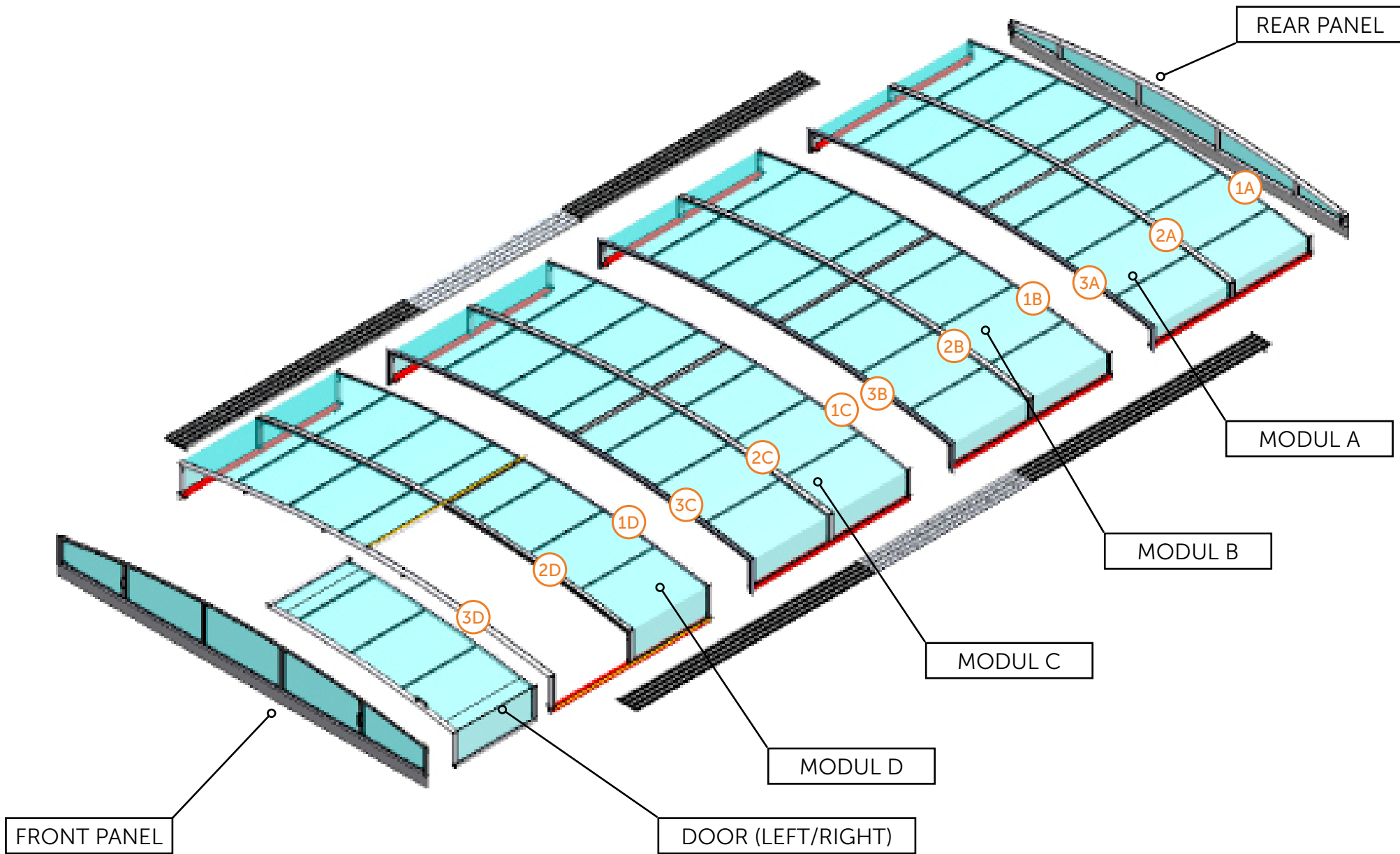
OPTIONAL

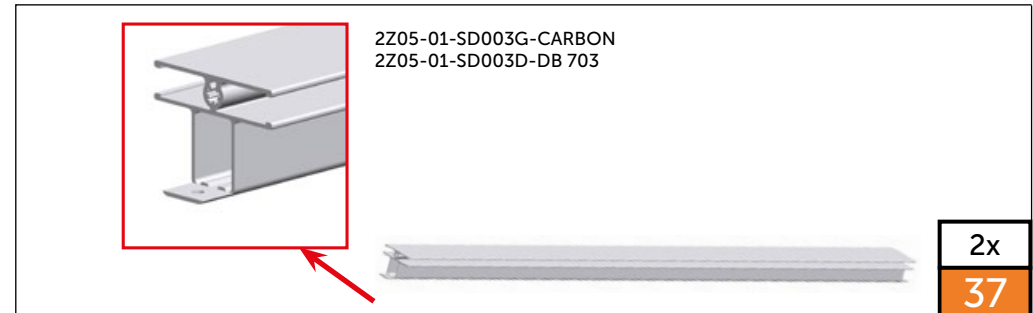
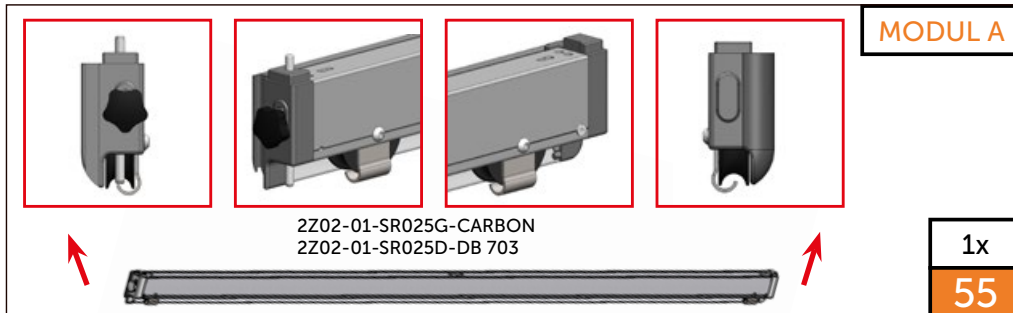
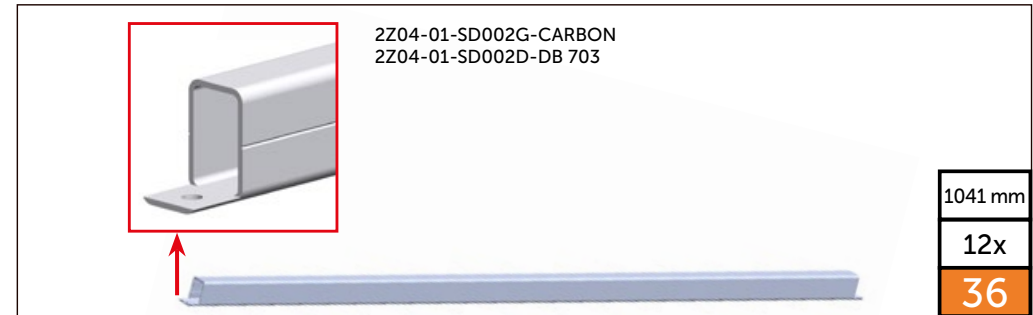
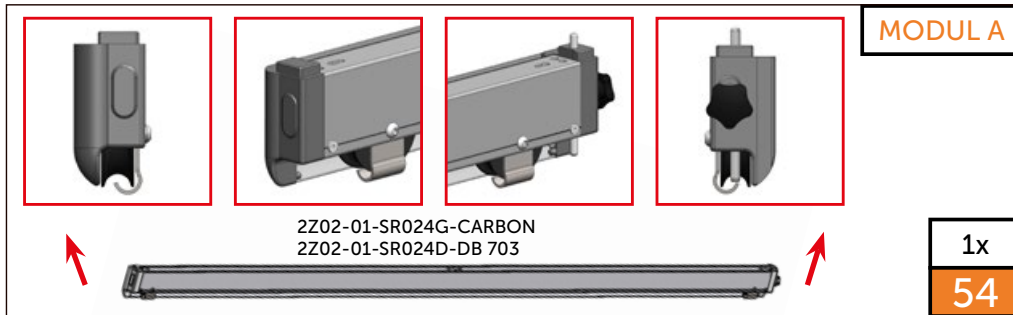
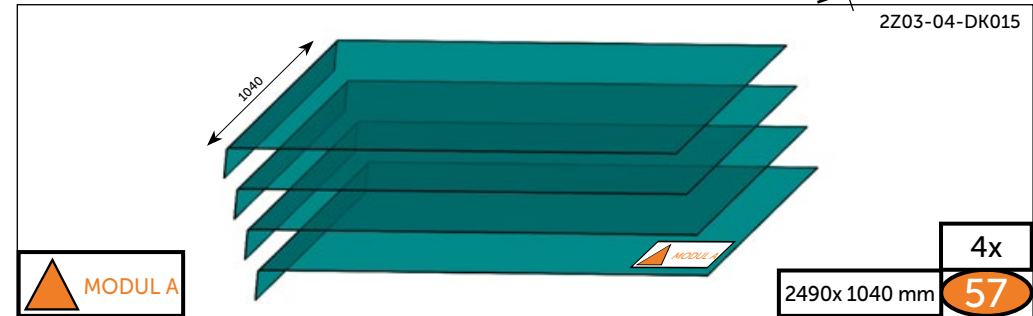
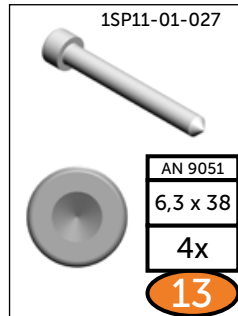
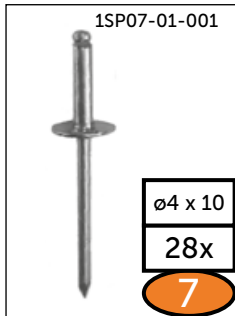
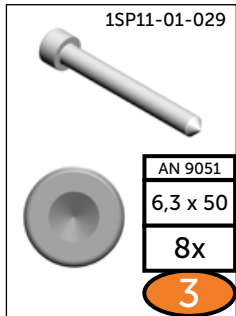
Prodloužení kolejí
 Rail extension
 Schienenverlängerung
 Prolongement de rails
 Ríales prolongados
 Продолжение рельсов

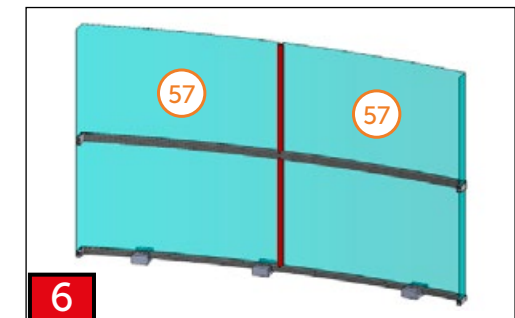
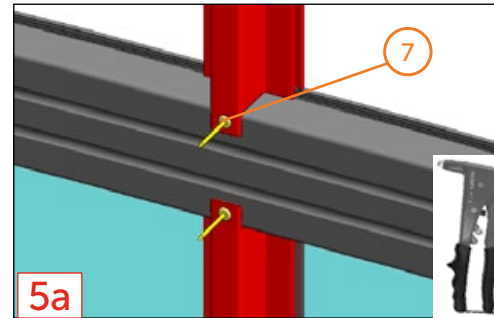
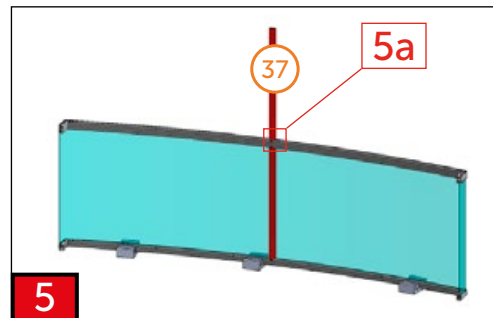
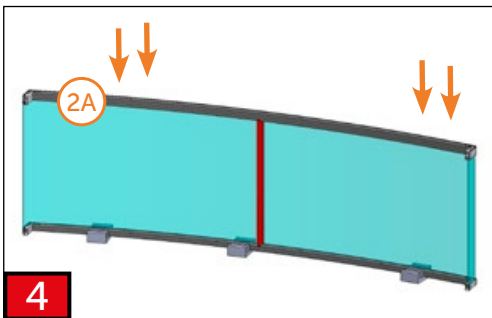
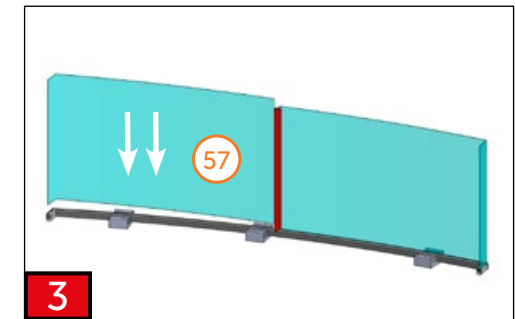
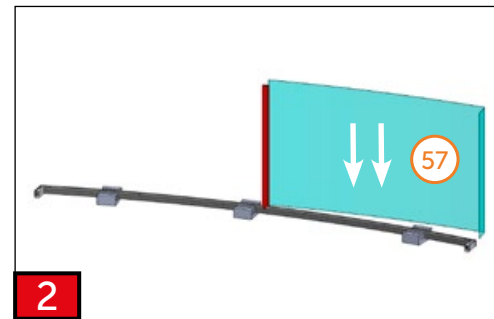
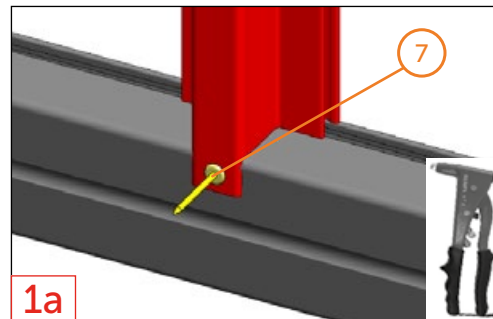
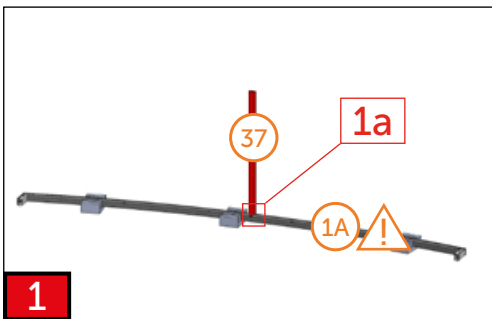
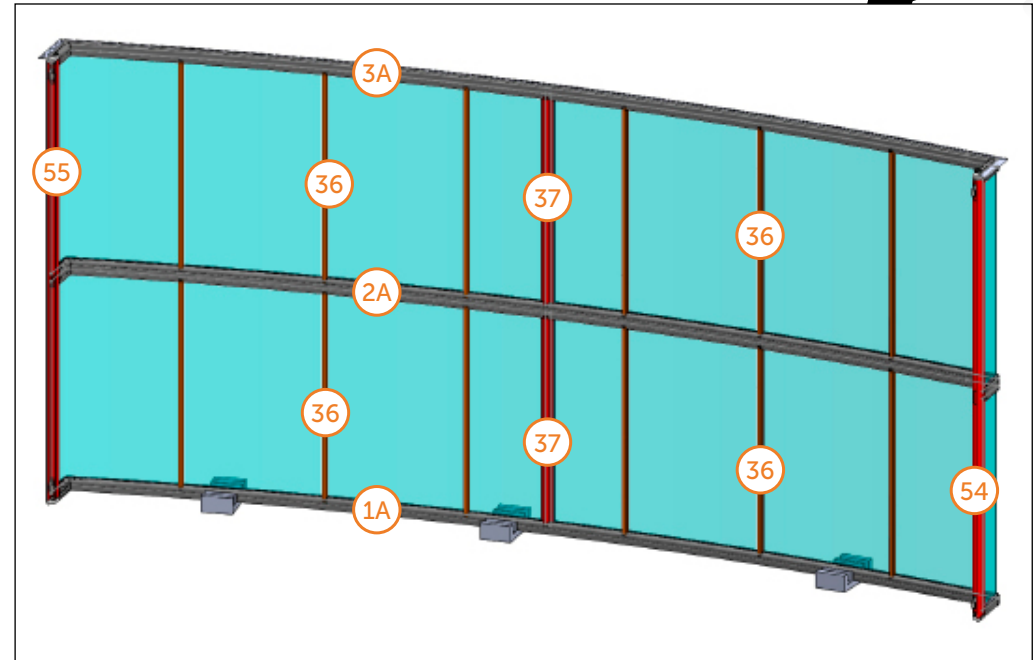
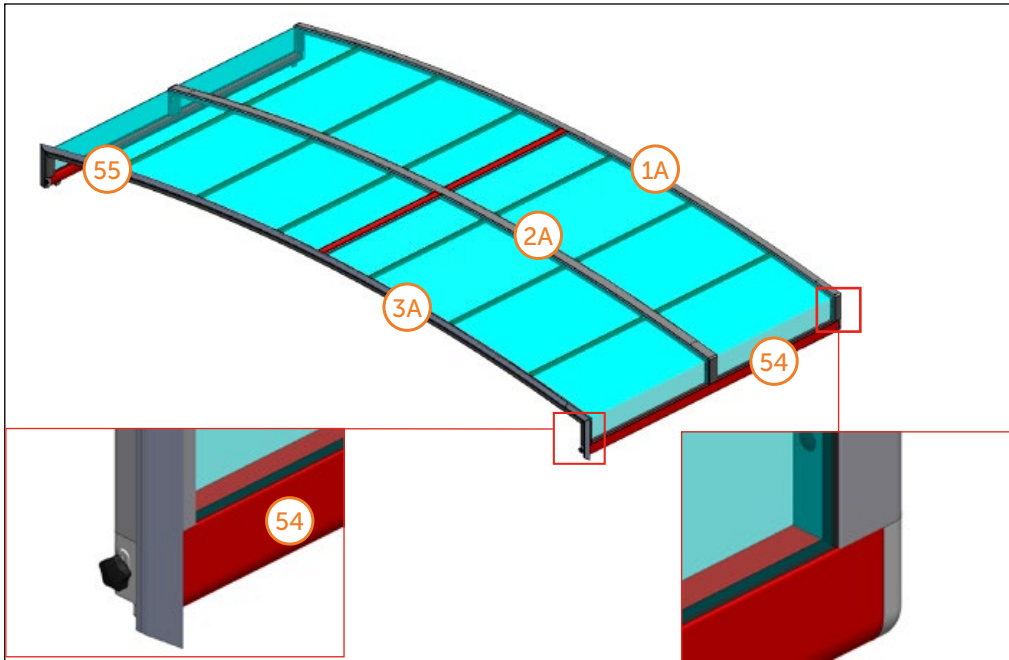


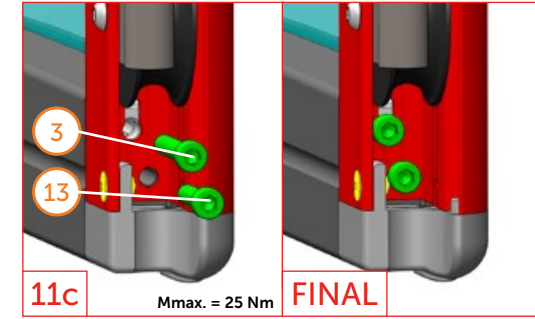
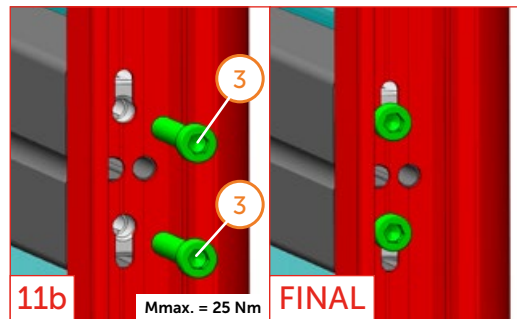
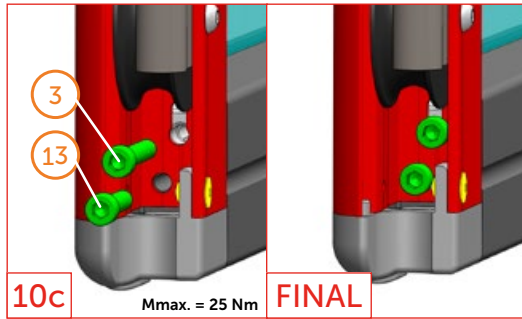
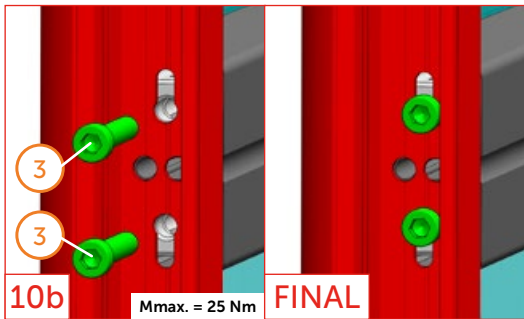
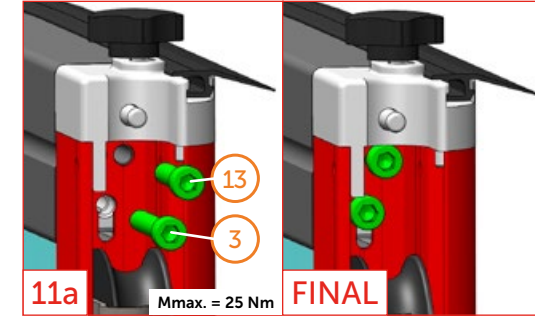
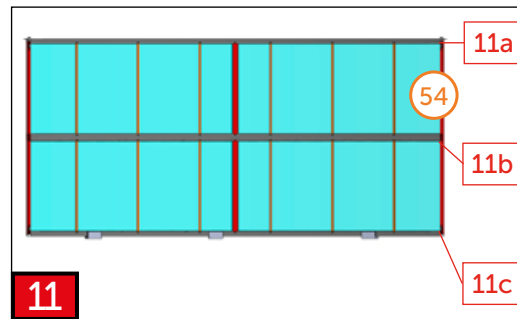
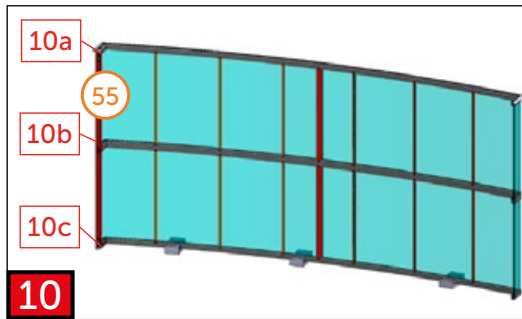
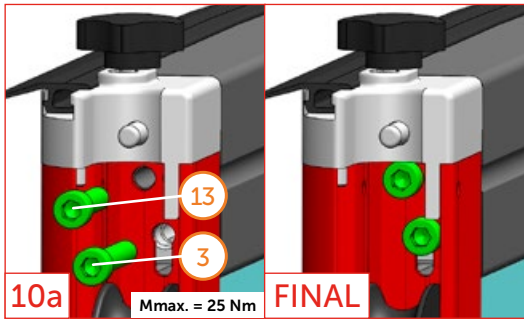
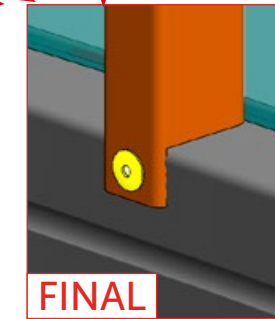
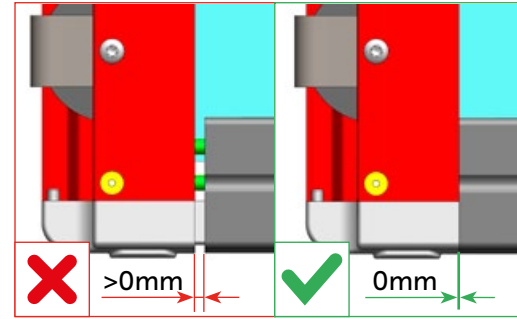
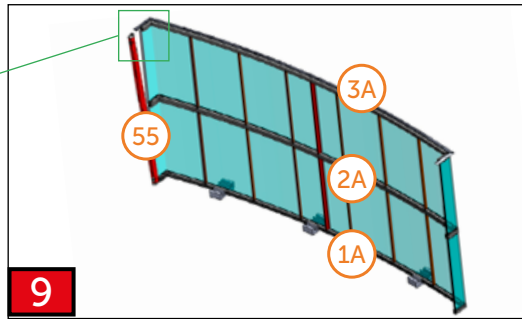
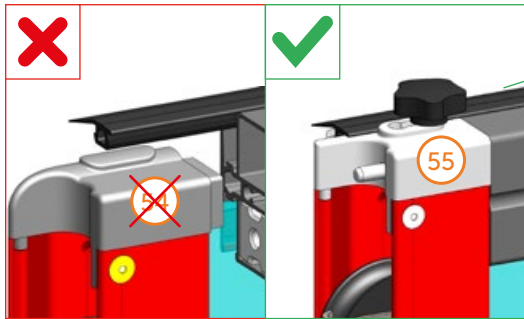
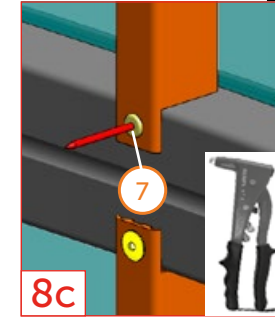
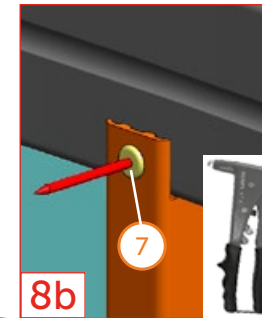
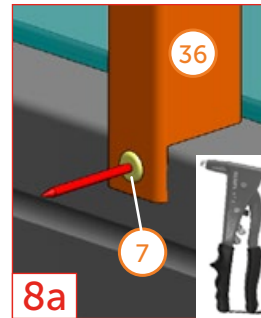
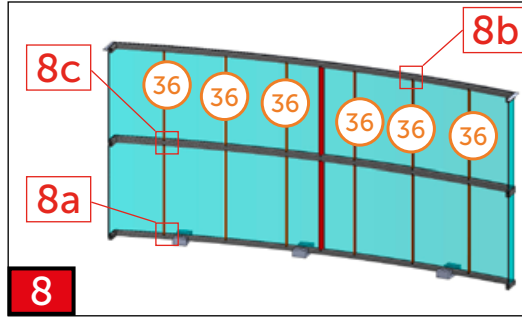
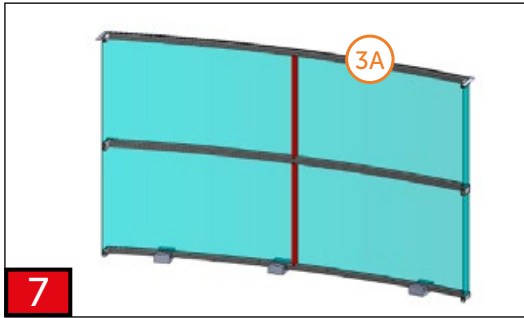
4x	41	4x	42
		4x	43

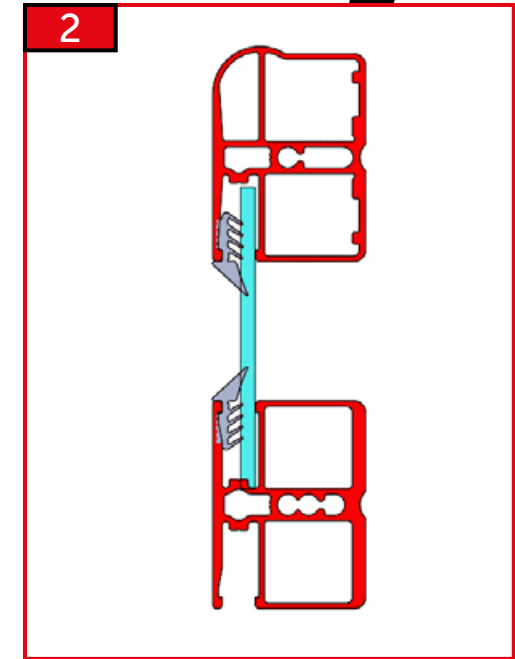
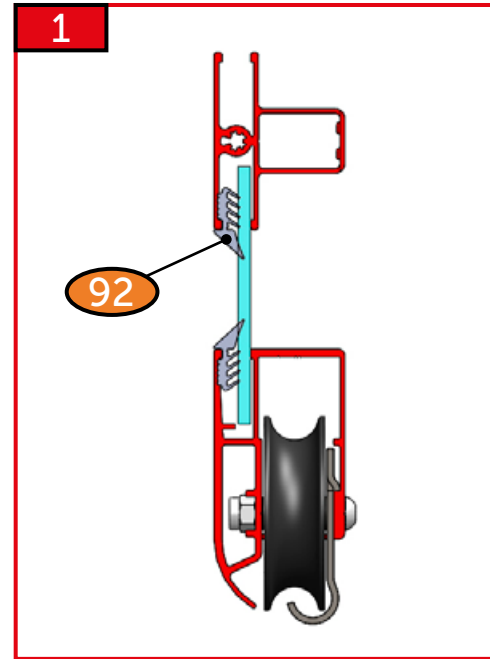
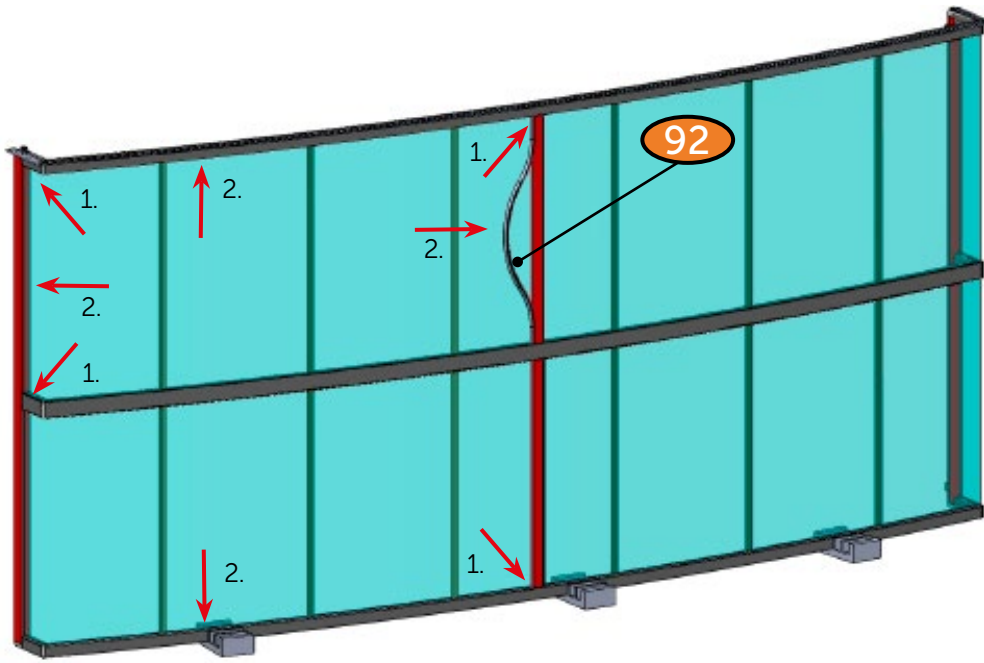




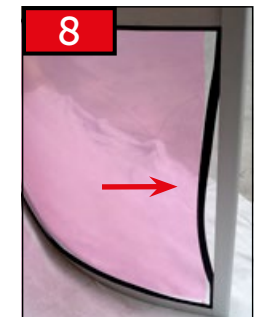
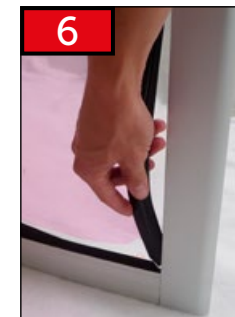


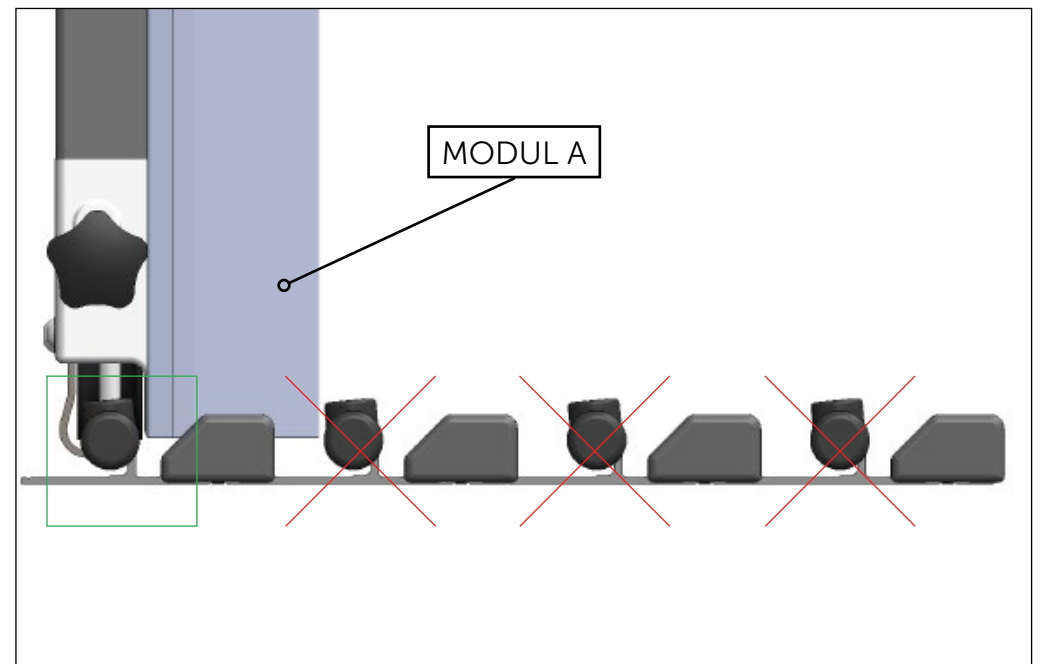
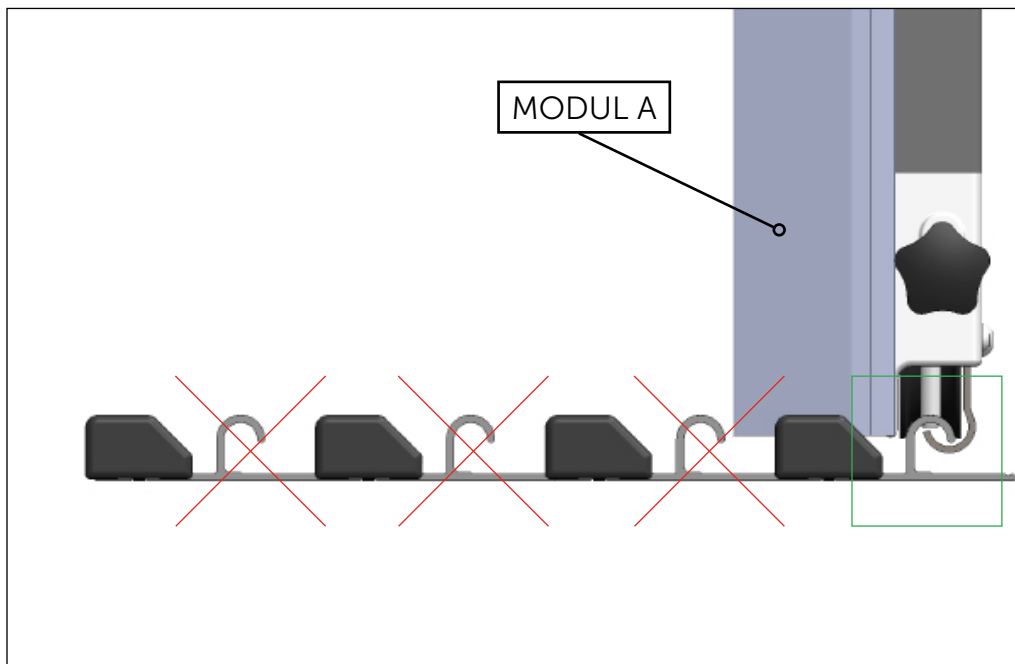
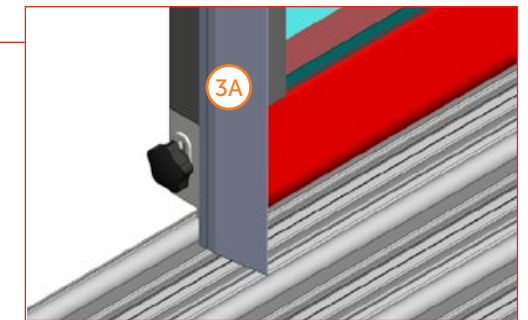
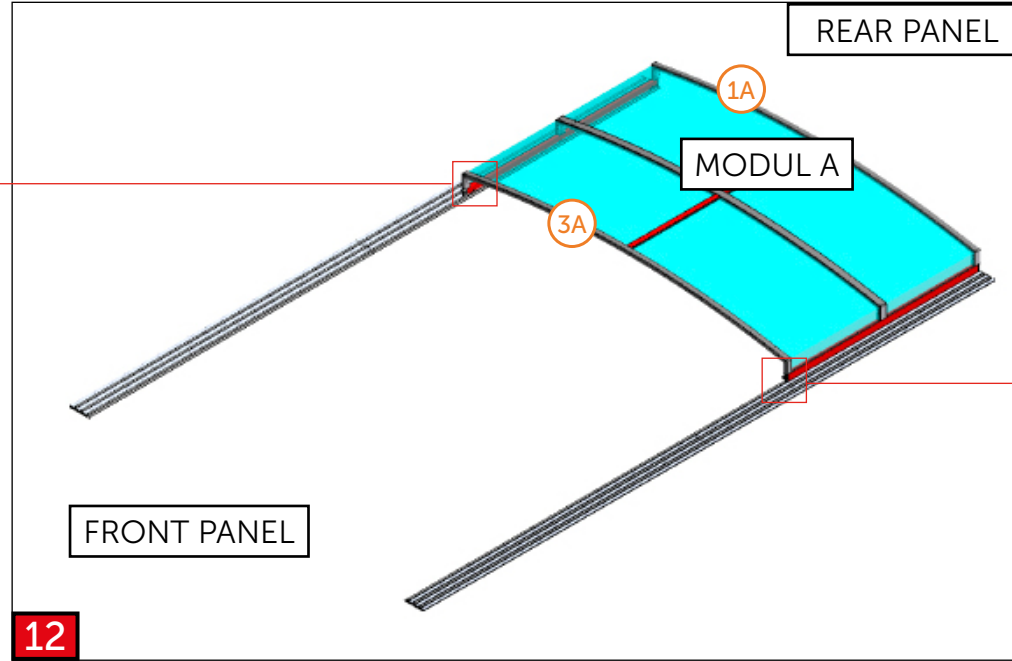
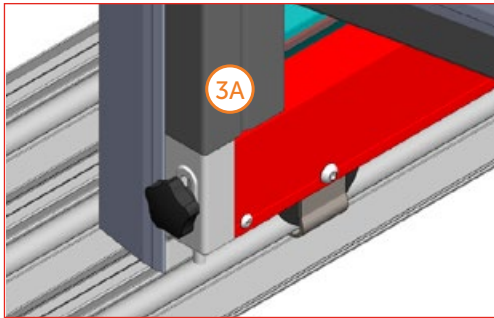


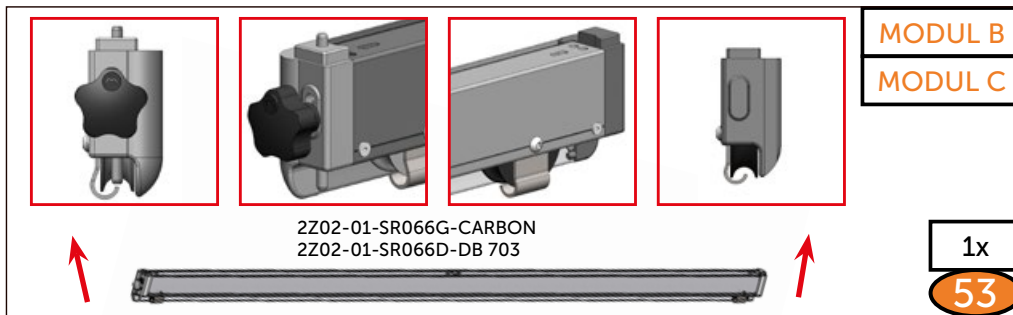
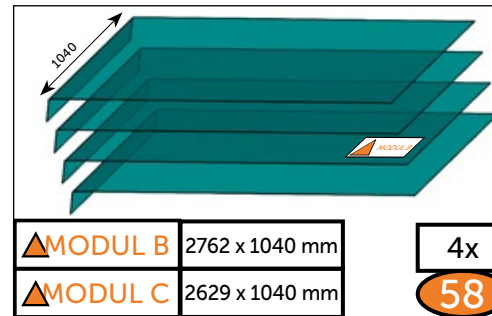
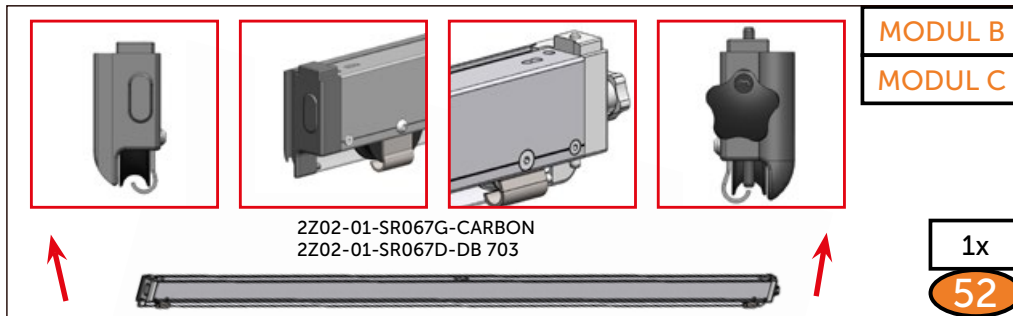
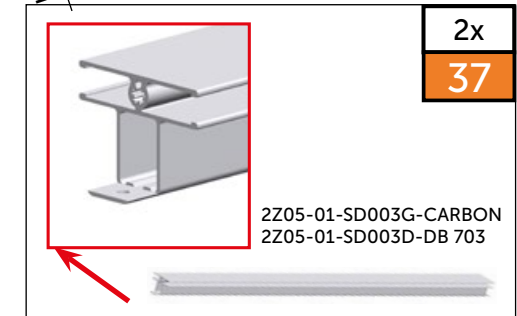
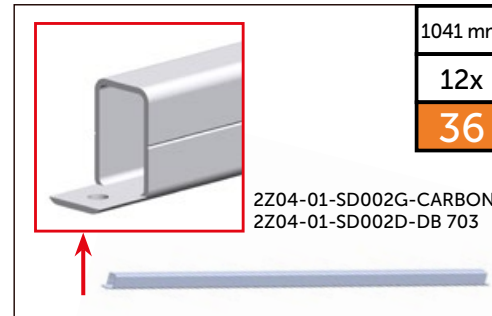
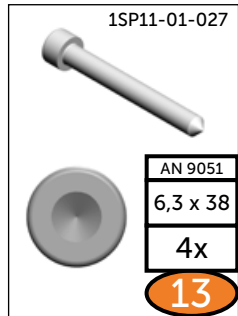
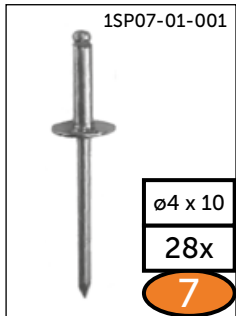
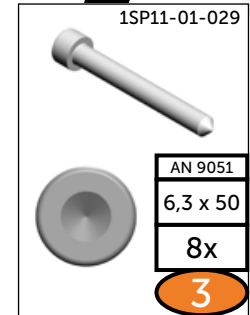


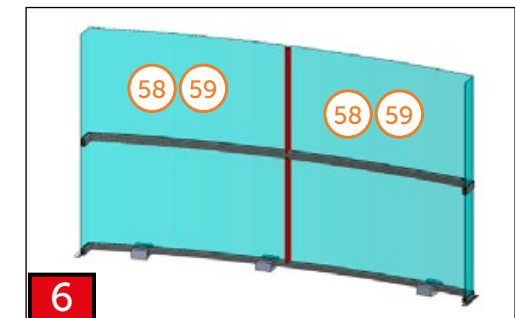
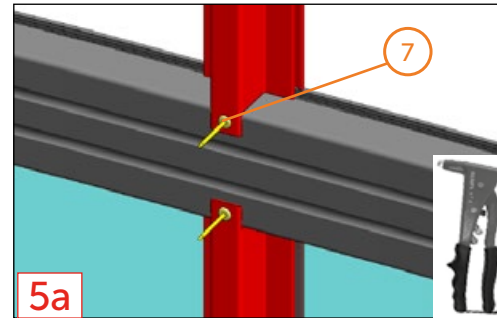
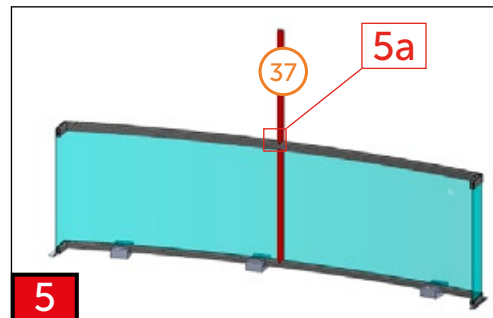
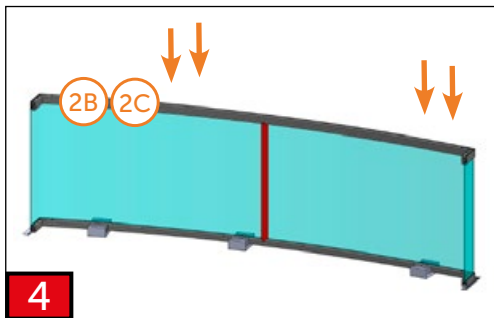
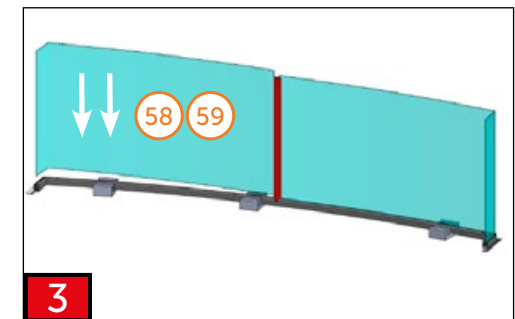
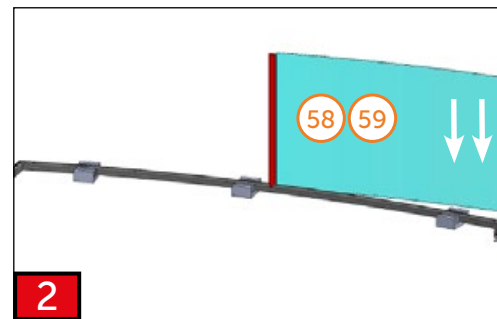
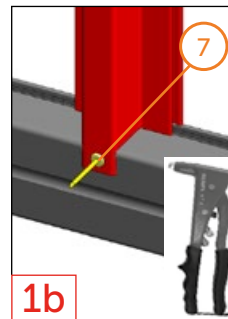
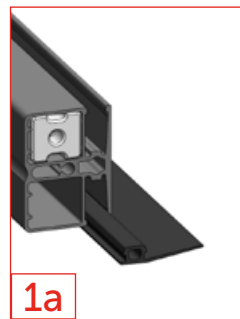
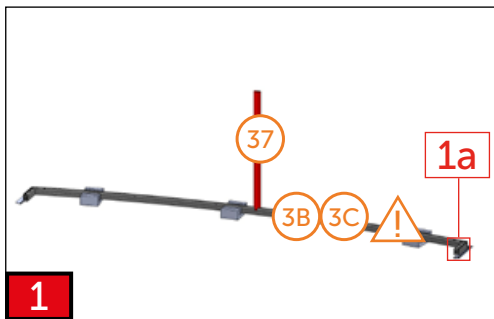
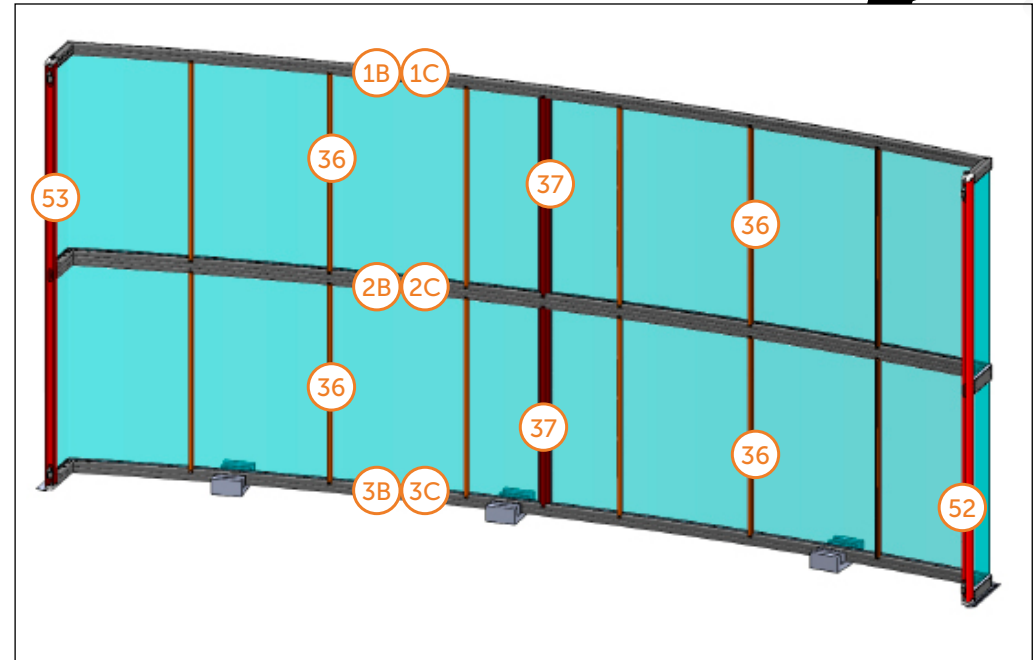
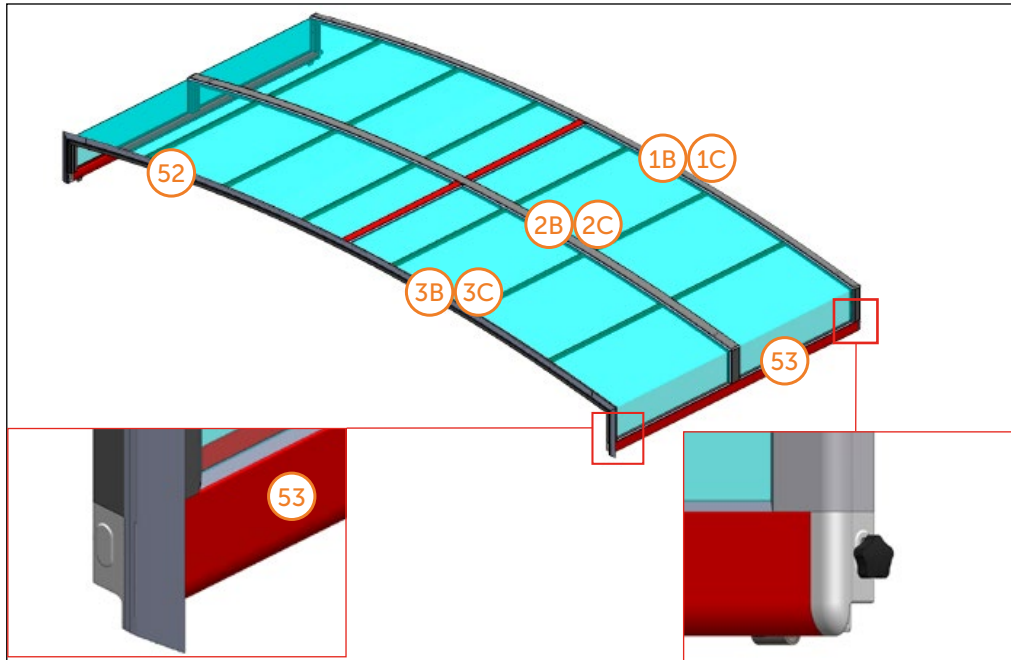


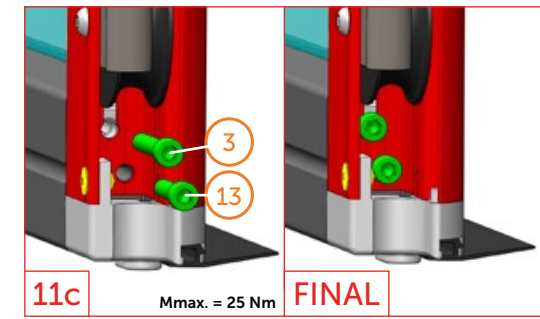
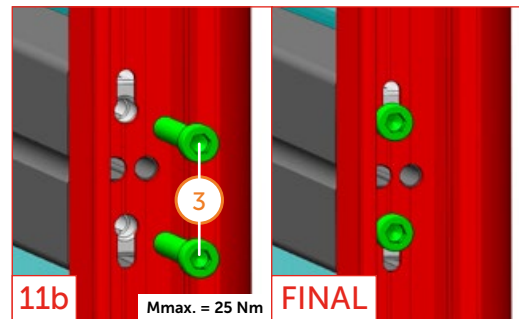
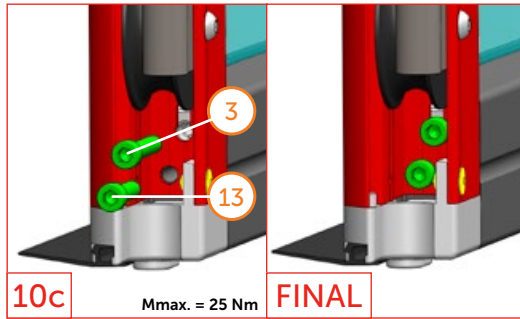
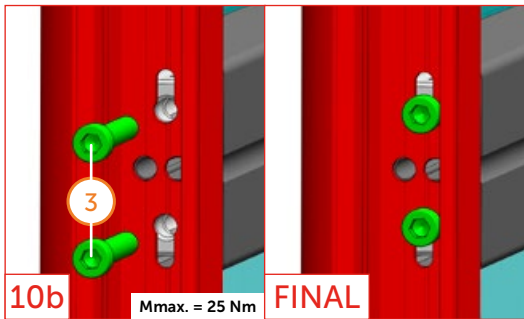
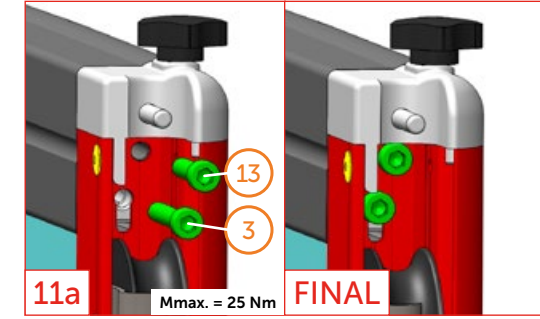
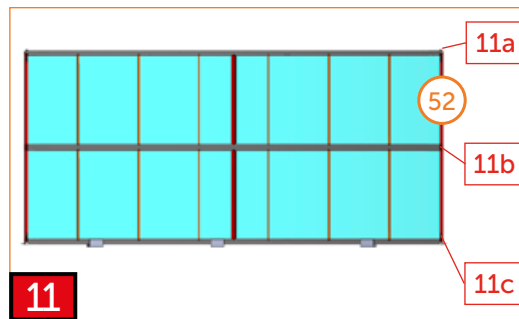
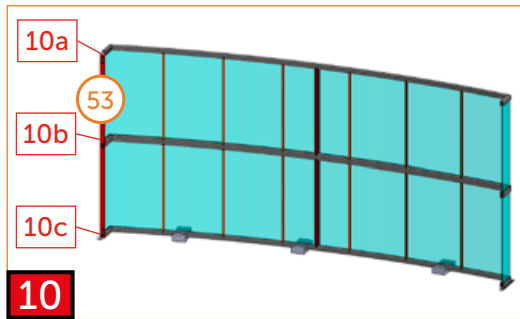
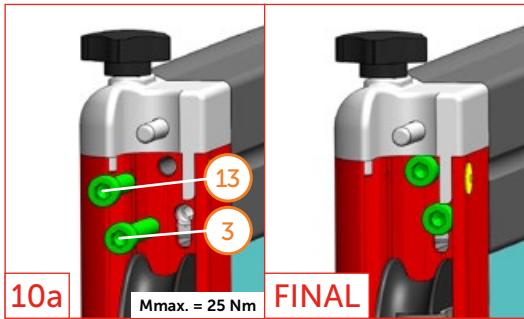
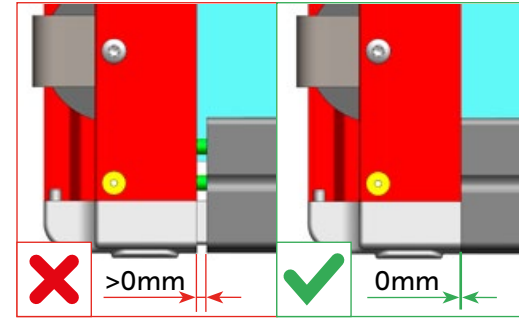
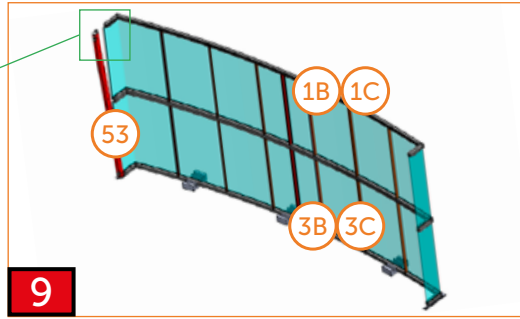
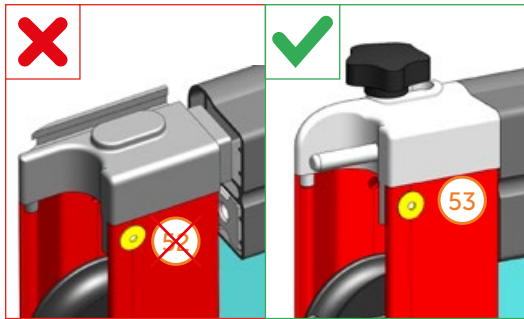
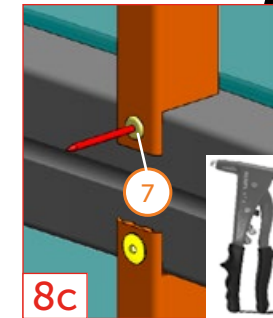
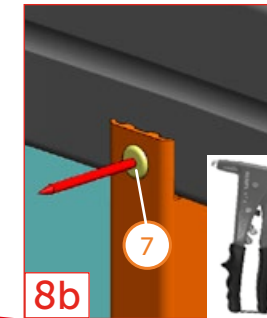
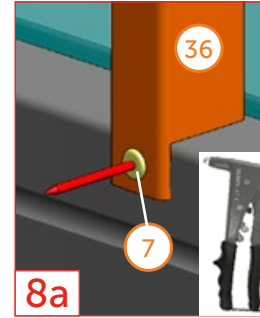
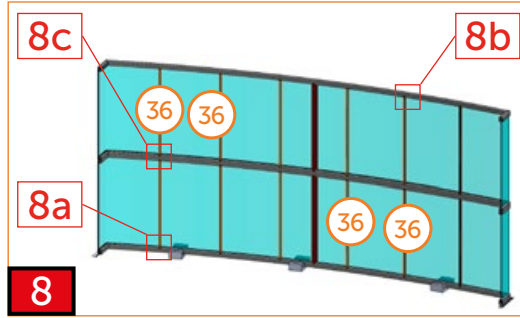
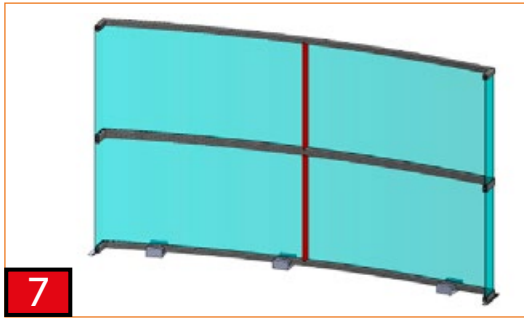
EXTERIÉR

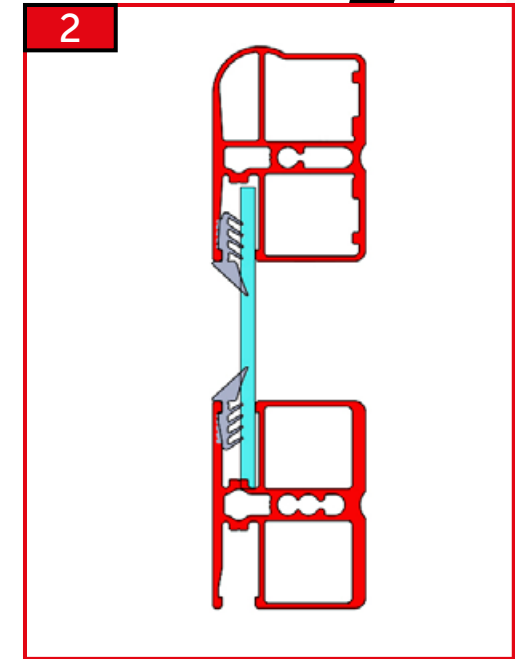
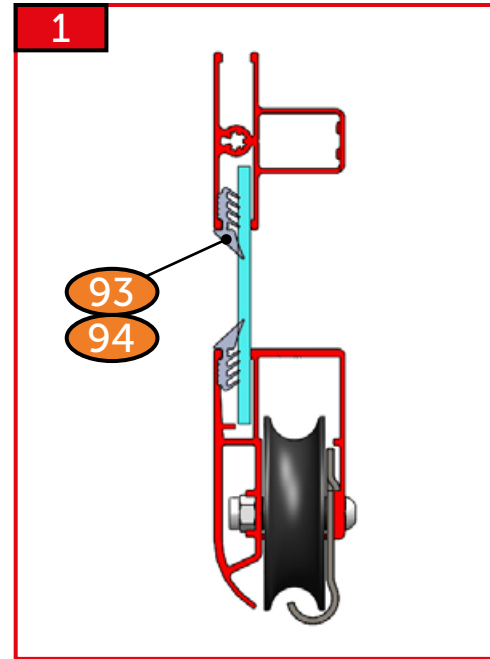
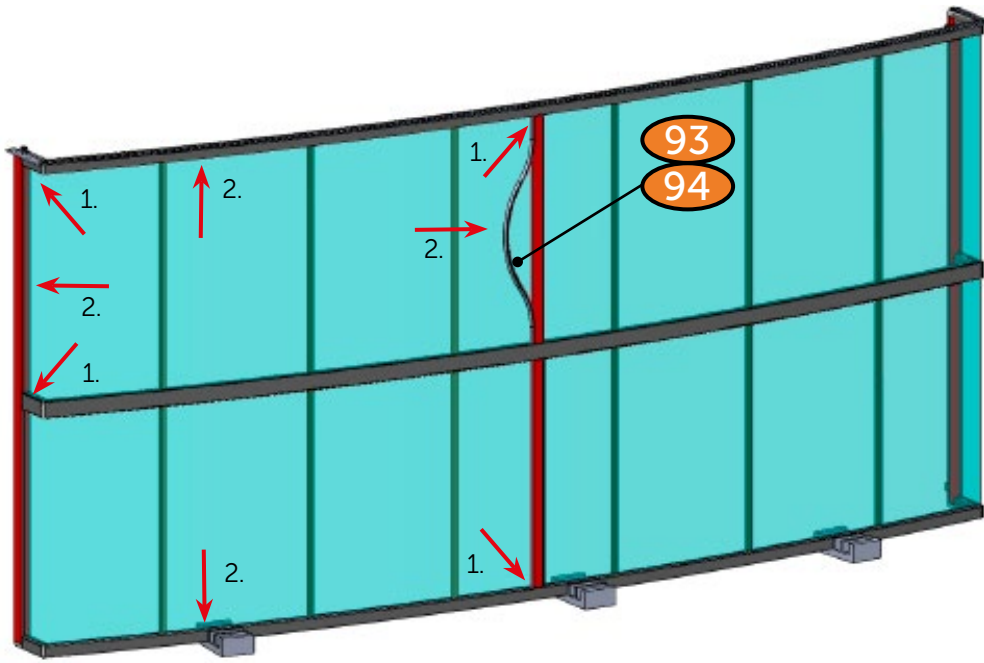




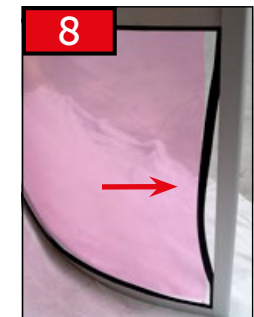
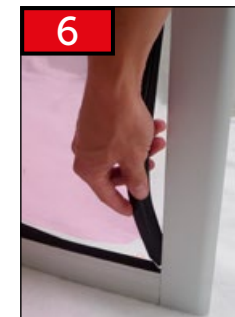
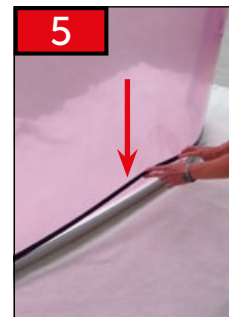


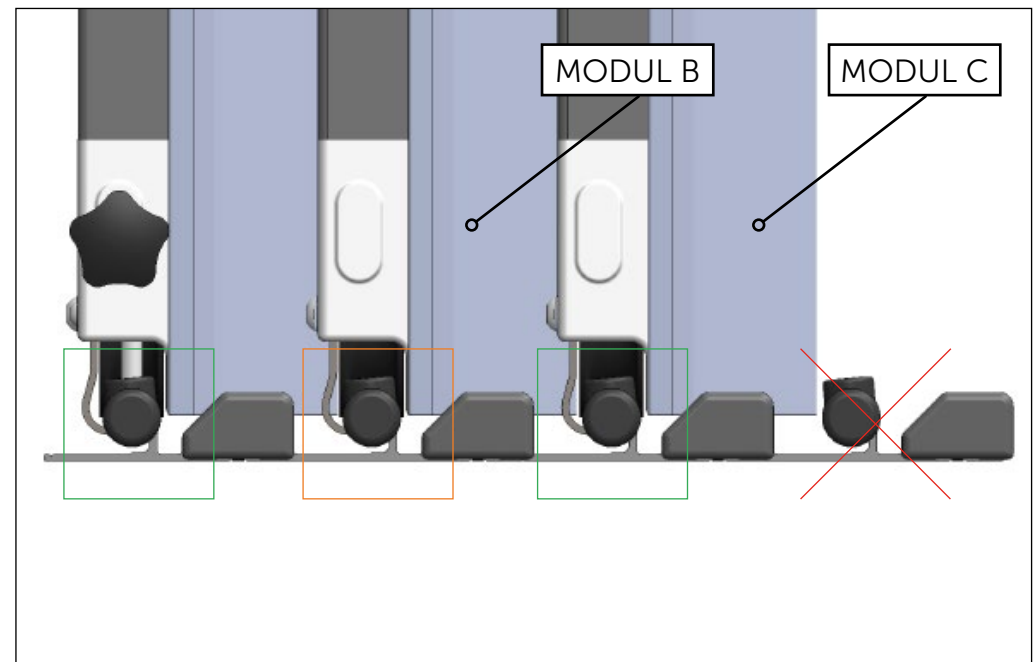
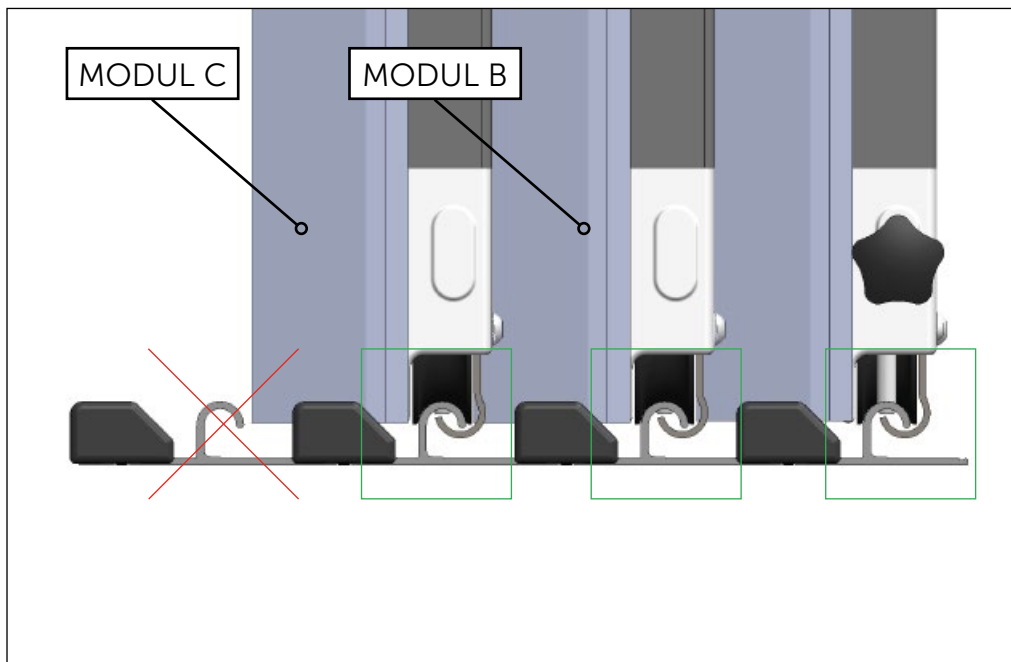
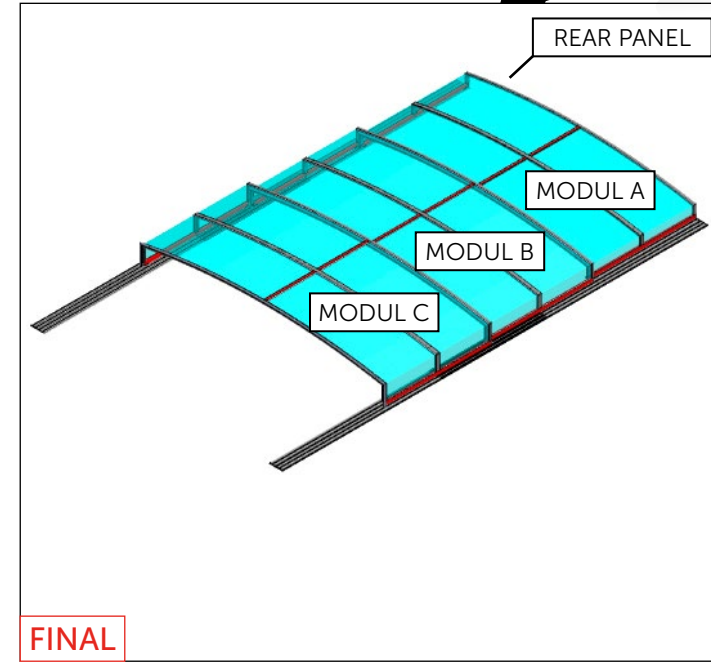
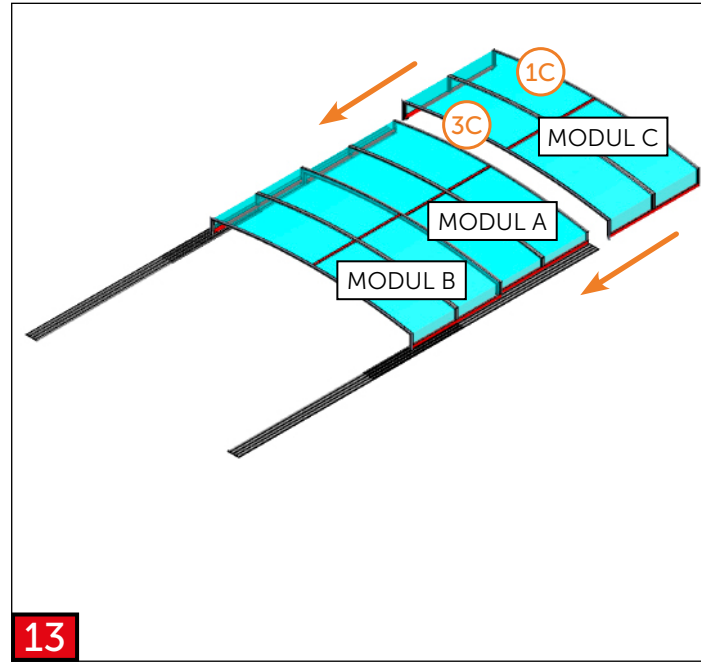
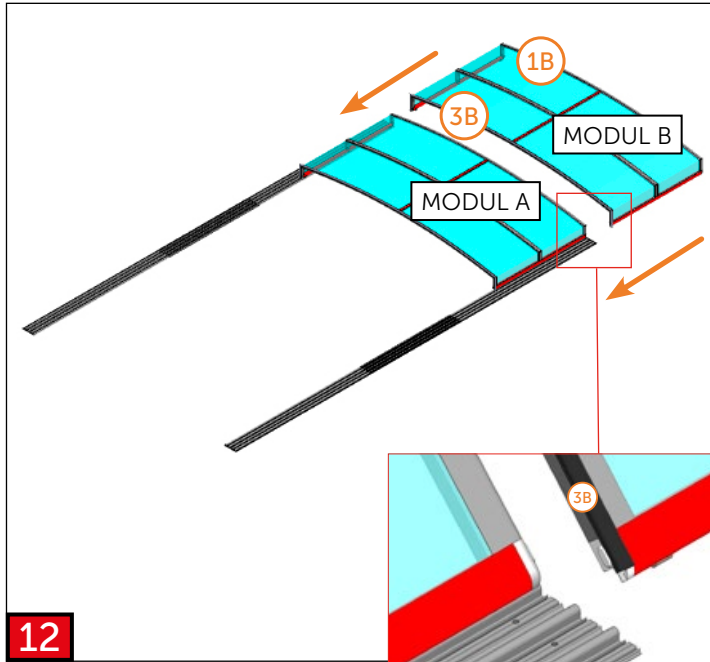






EXTERIÉR







VARIANT 1

DOOR LEFT

PAGE 54-60

PAGE 27-31

VARIANT 2

DOOR RIGHT

PAGE 48-53

PAGE 32-36

VARIANT 3

DOOR RIGHT

PAGE 48-53

PAGE 37-41

VARIANT 4

DOOR LEFT

PAGE 54-60

PAGE 42-46



1SP11-01-029

AN 9051
6,3 x 50
8x

3

1SP07-01-001

ø4 x 10
22x

7

1SP11-01-027

AN 9051
6,3 x 38
4x

13

1NA03-01-050

17

2Z04-01-SD002G-CARBON
2Z04-01-SD002D-DB 703

1041 mm
9x
36

MODUL D

2Z02-01-SR069G-CARBON
2Z02-01-SR069D-DB 703

1x
50

1040

MODUL D

2897 x 1040 mm

3x
60

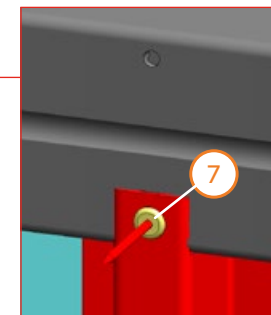
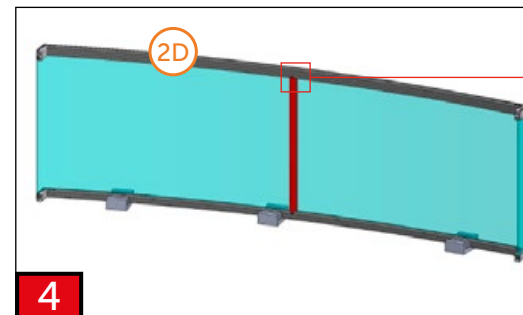
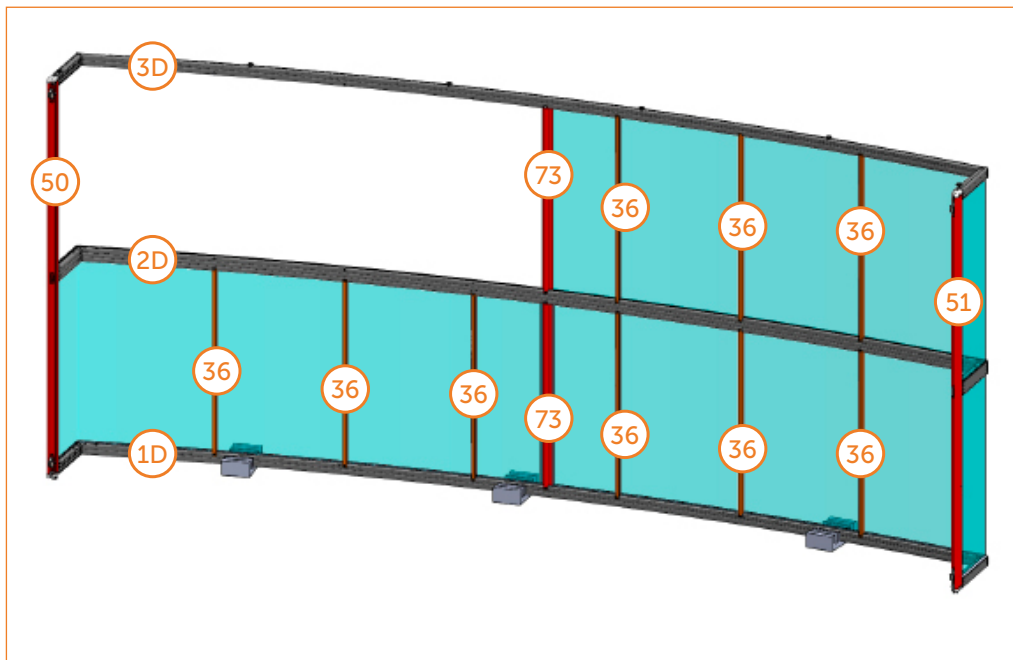
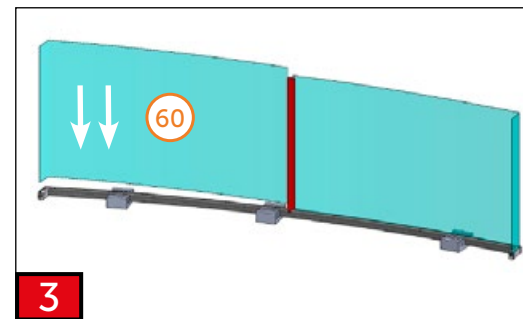
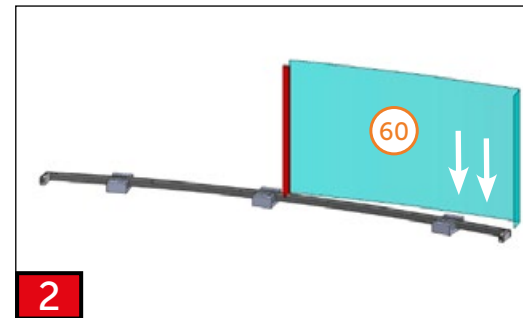
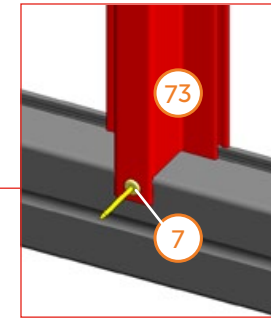
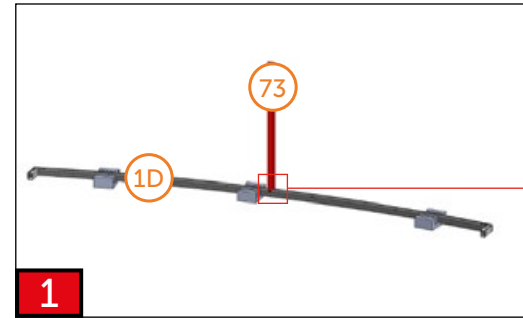
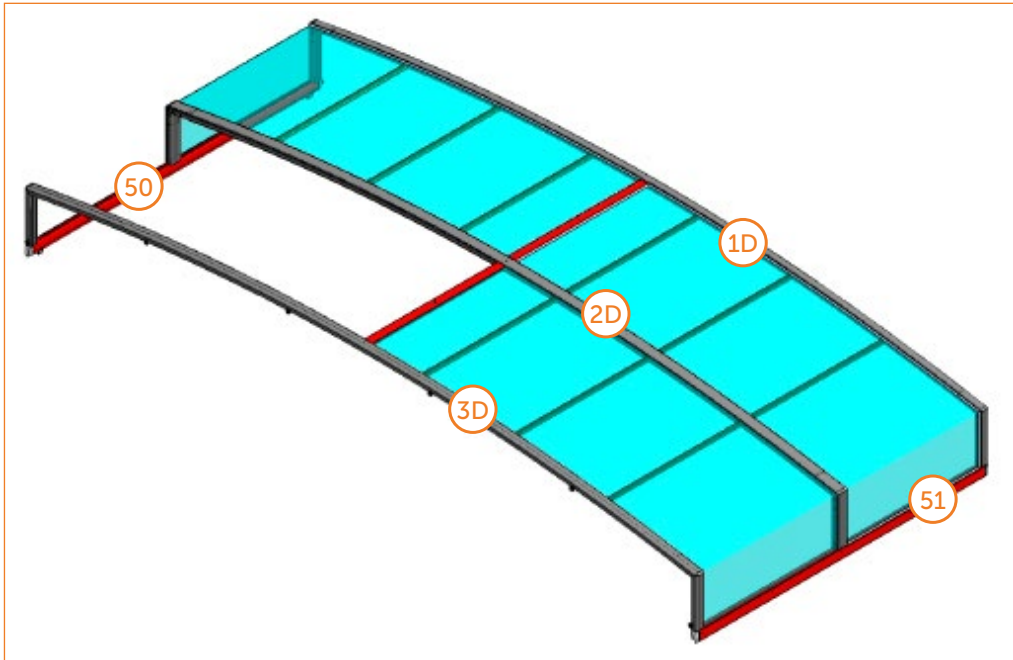
MODUL D

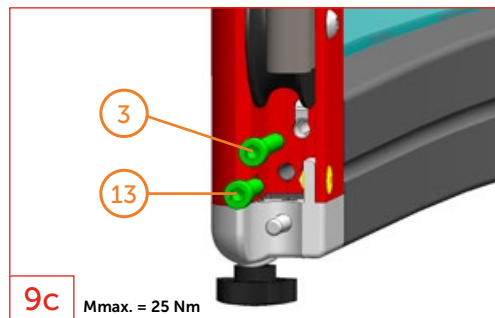
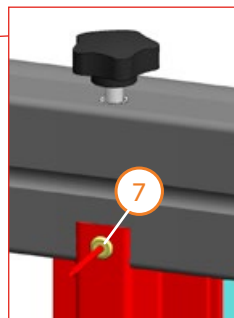
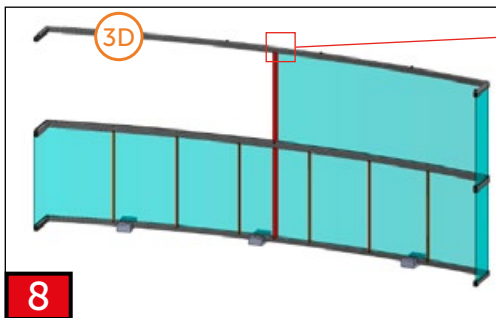
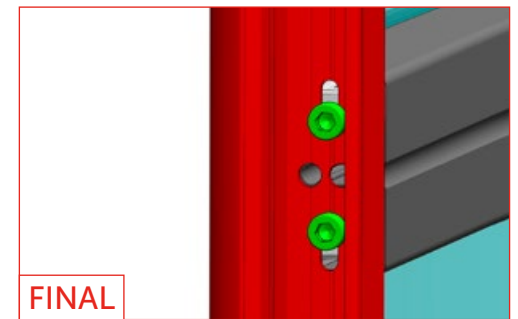
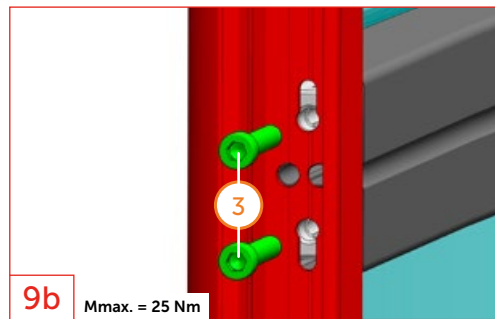
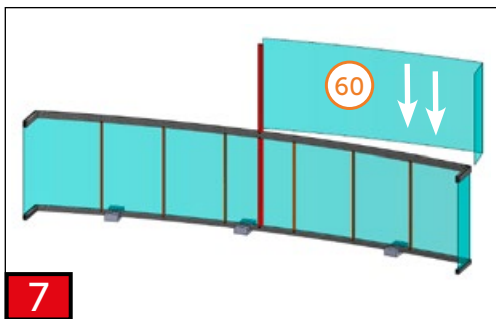
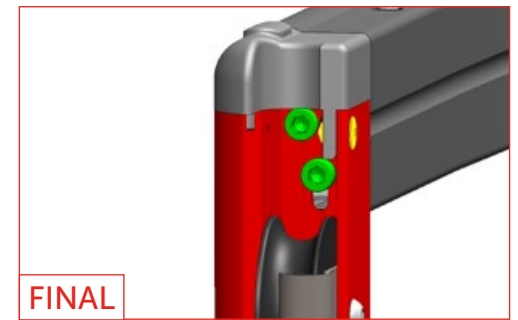
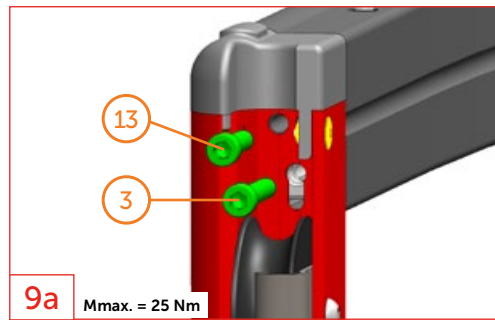
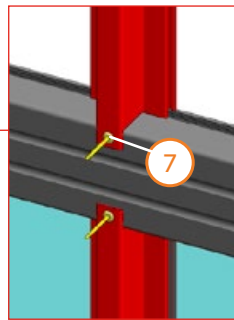
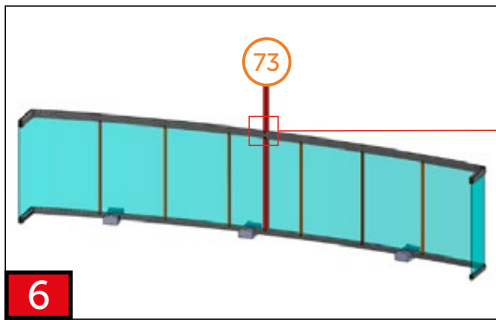
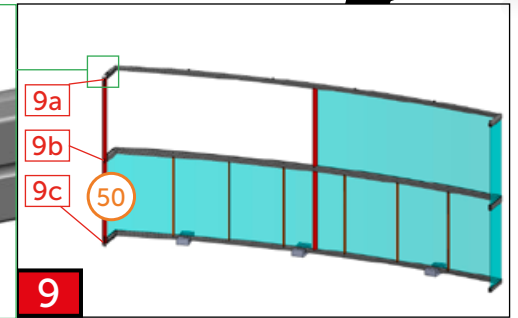
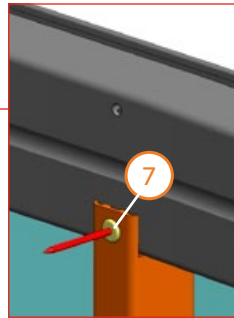
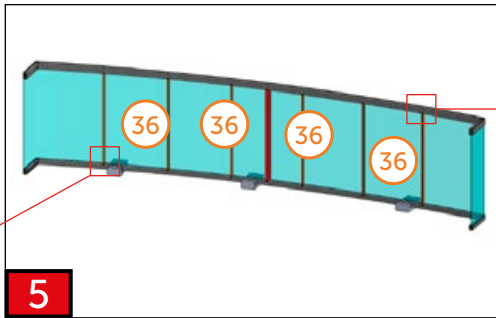
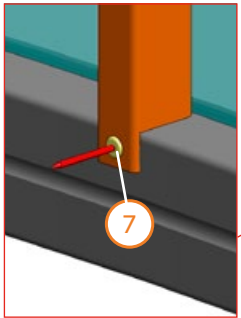
2Z02-01-SR068G-CARBON
2Z02-01-SR068D-DB 703

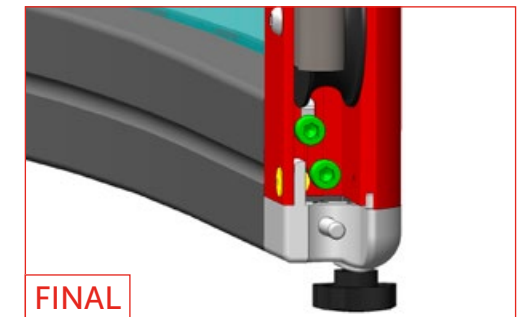
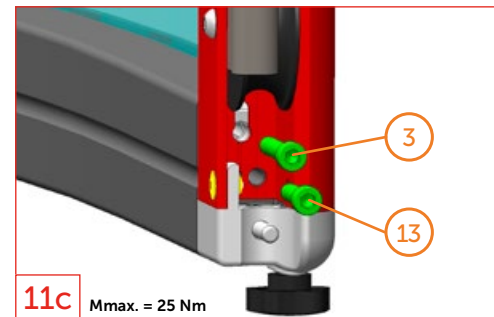
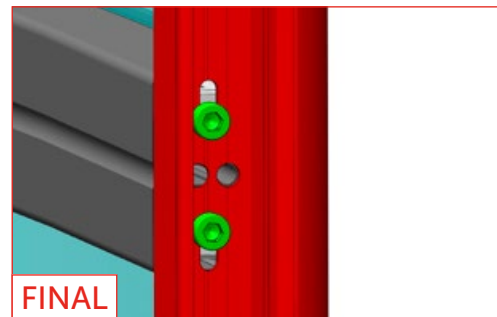
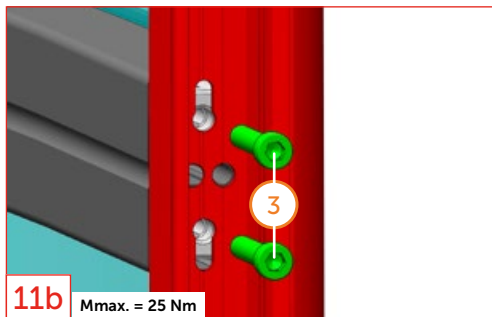
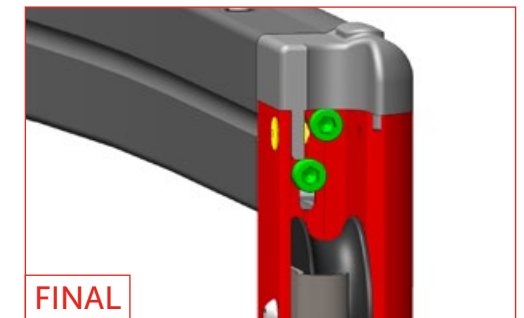
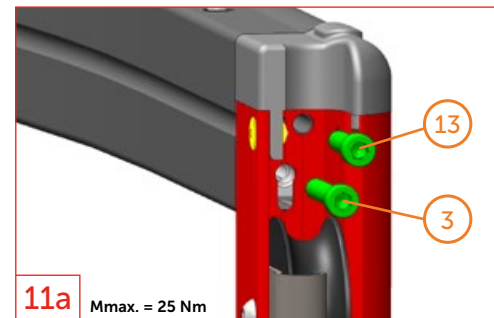
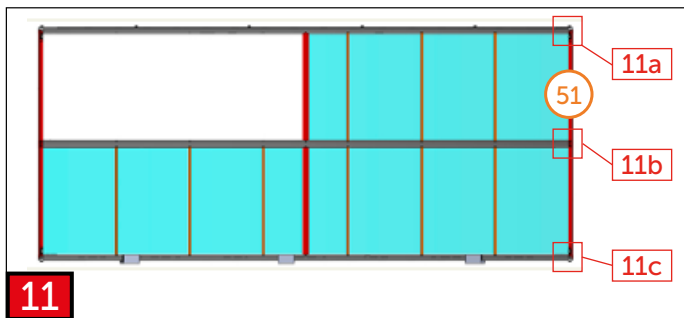
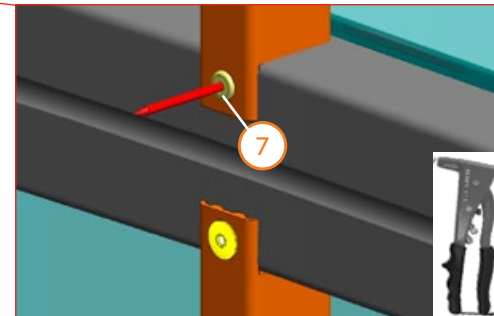
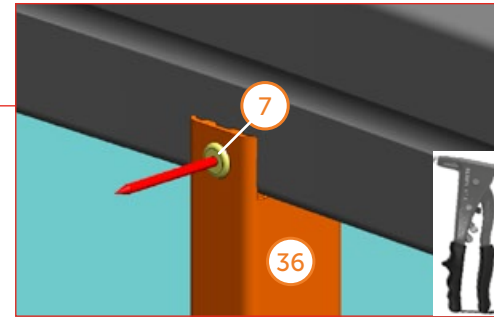
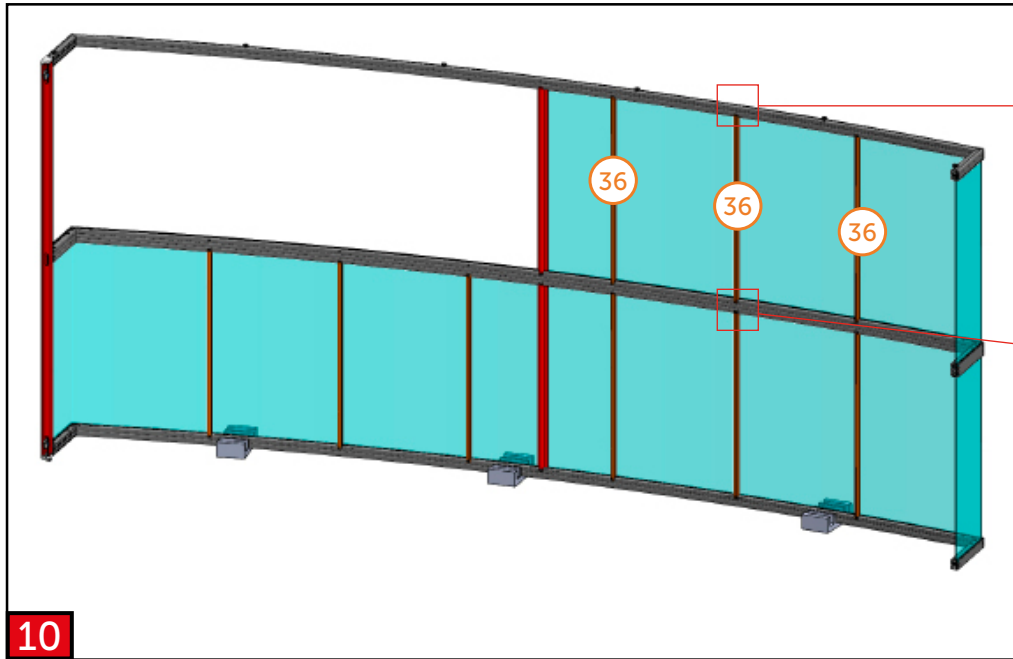
1x
51

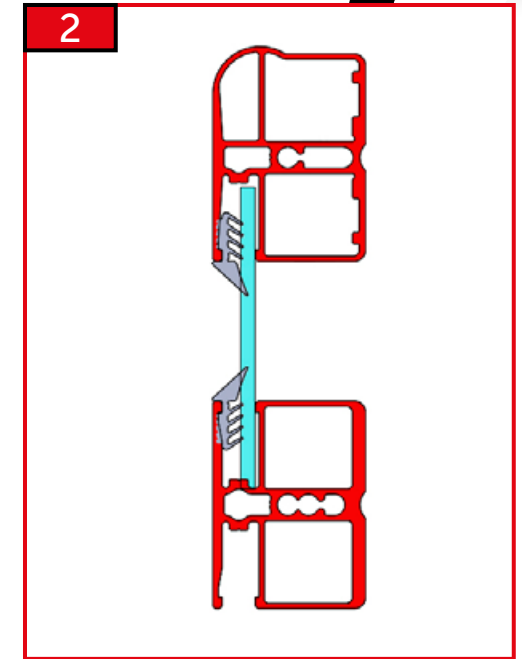
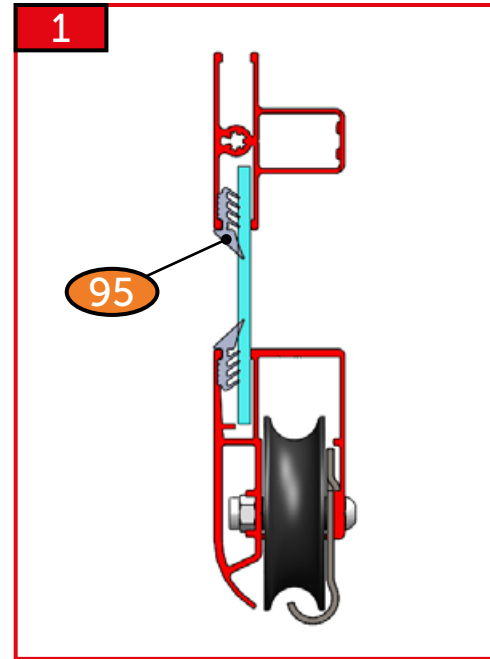
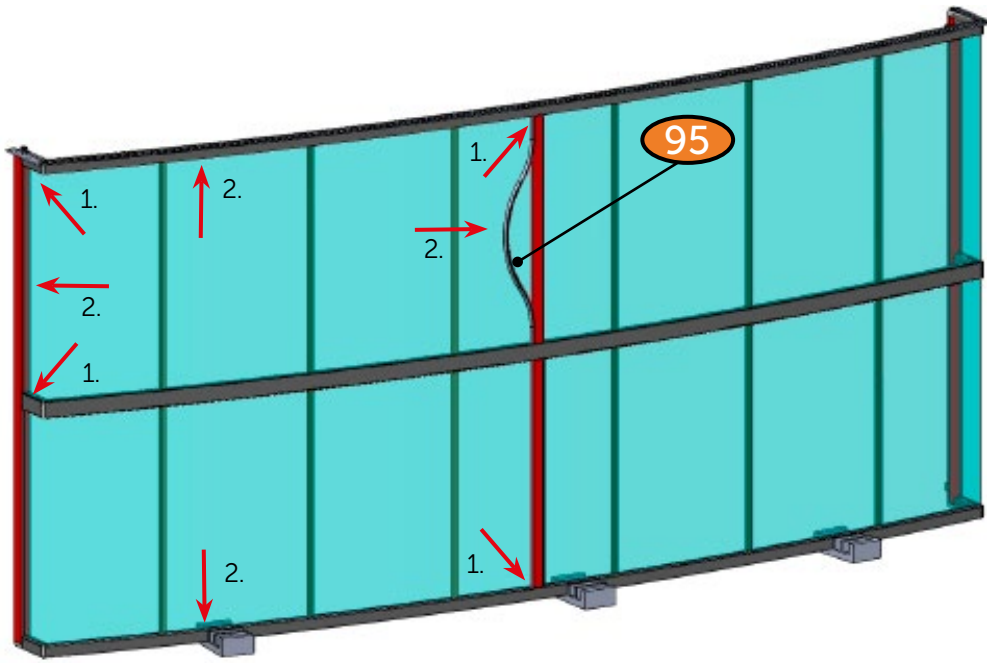
2Z05-01-SD004G-CARBON
2Z05-01-SD004D-DB 703

2x
73

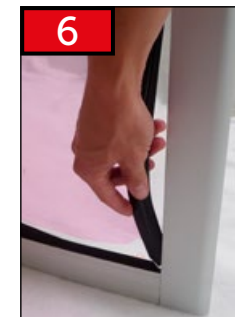


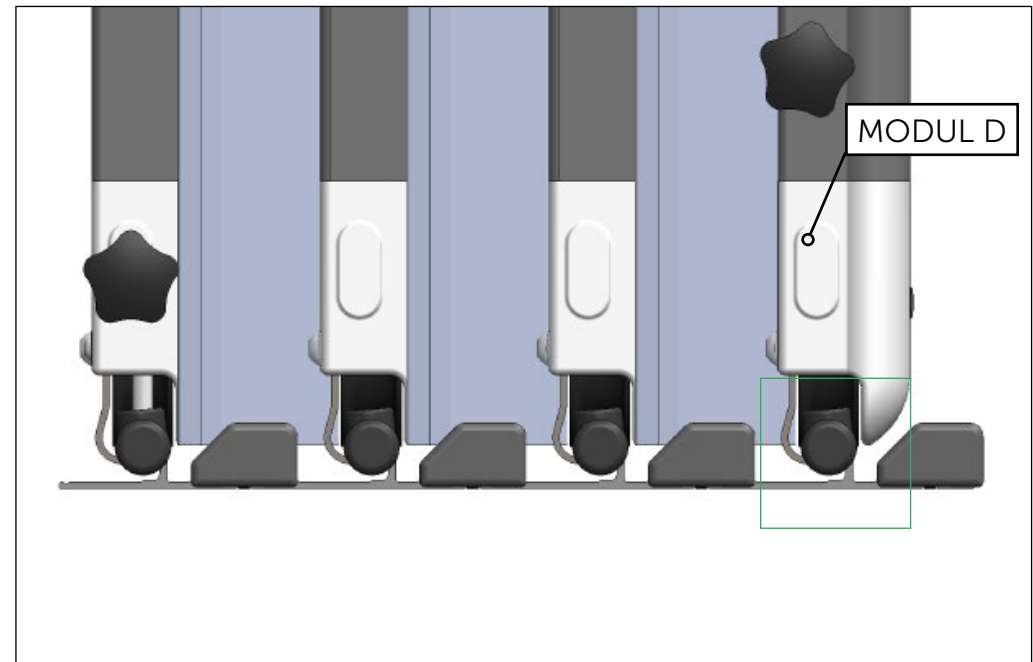
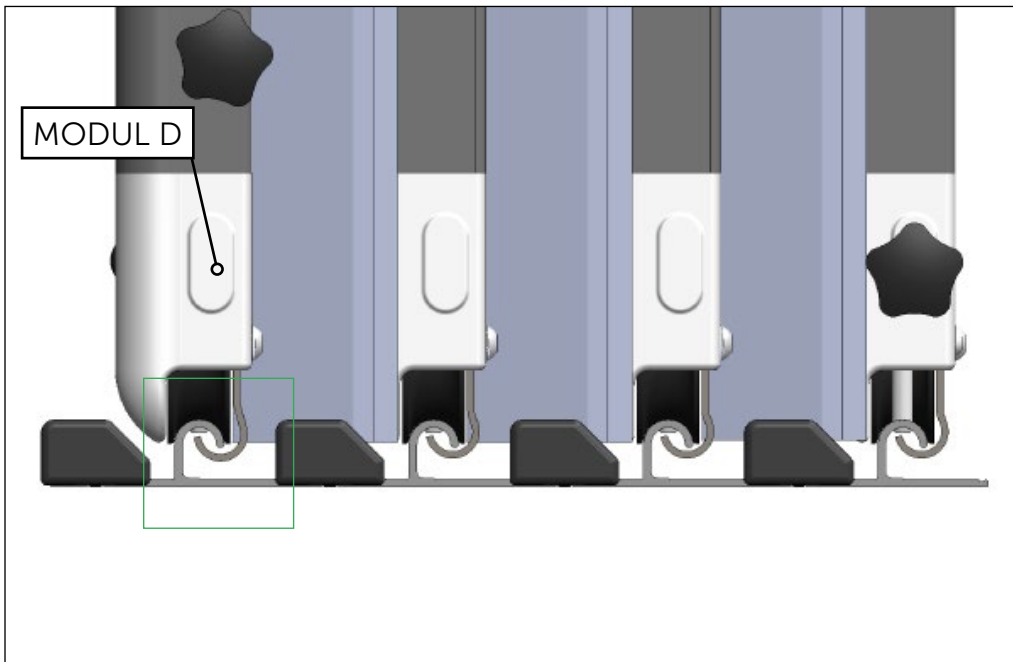
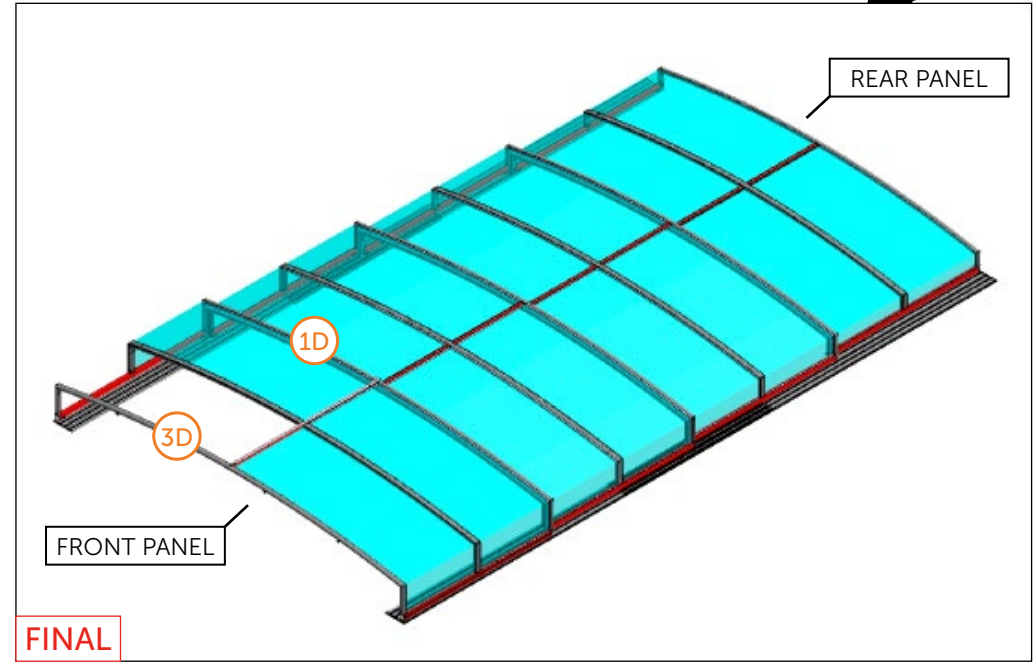
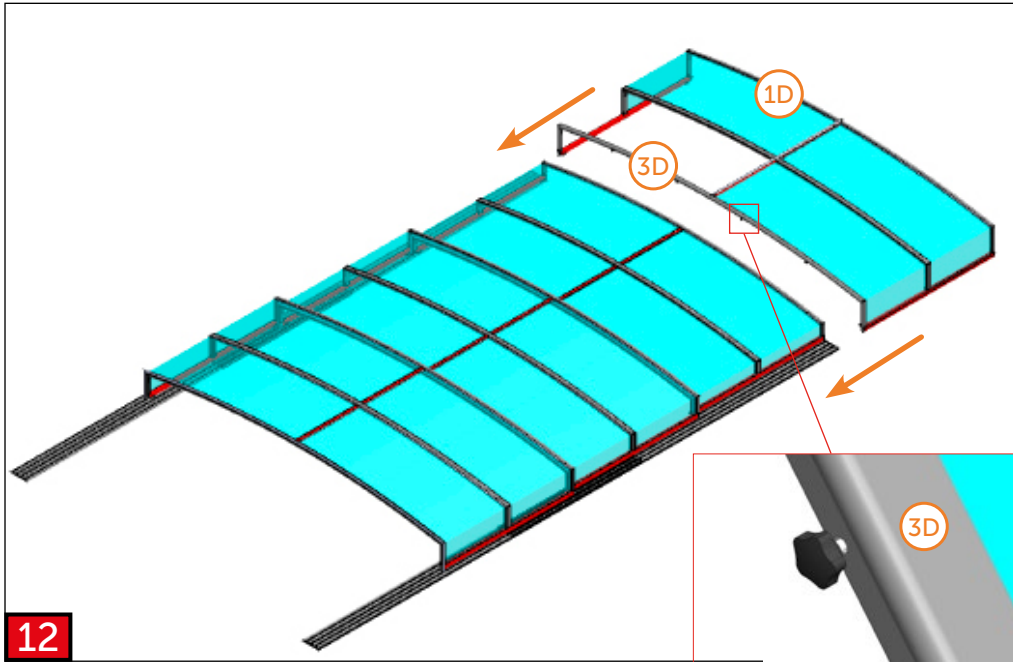


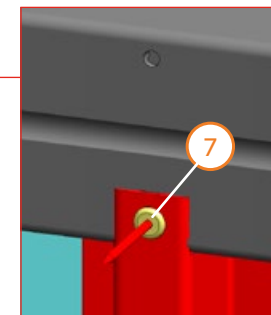
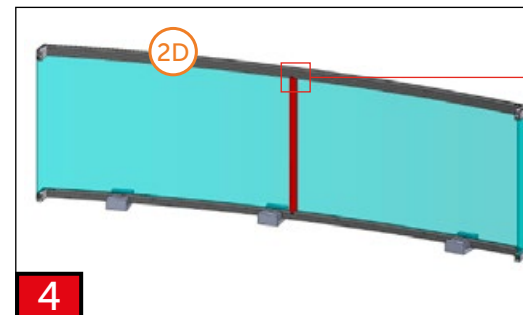
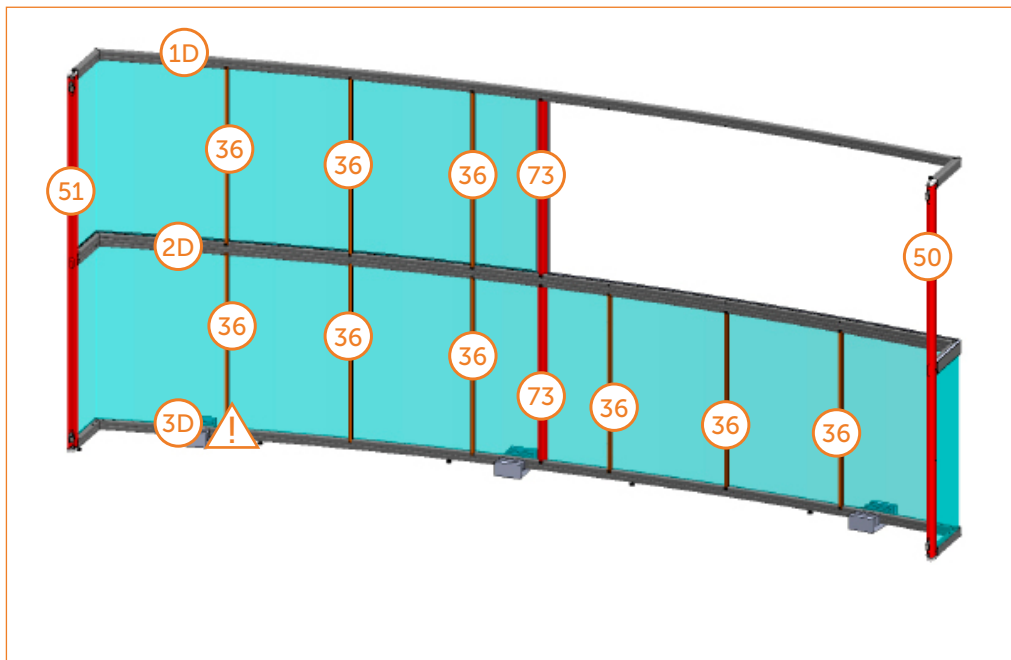
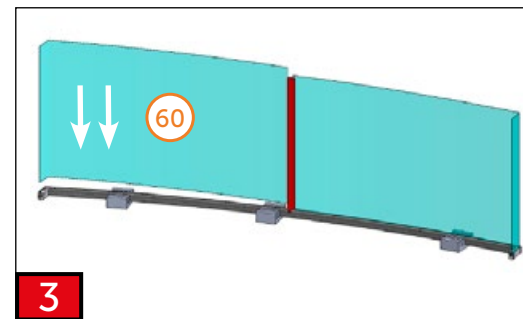
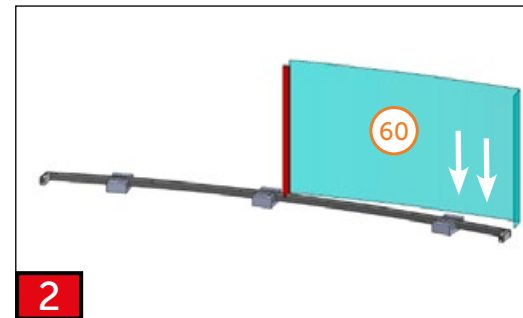
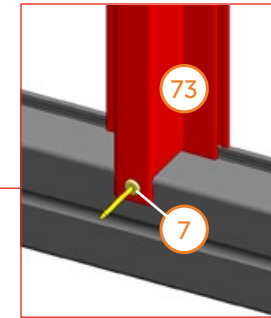
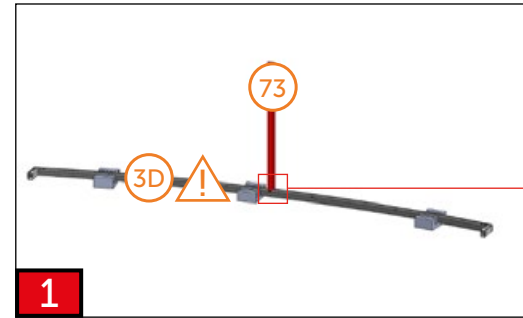
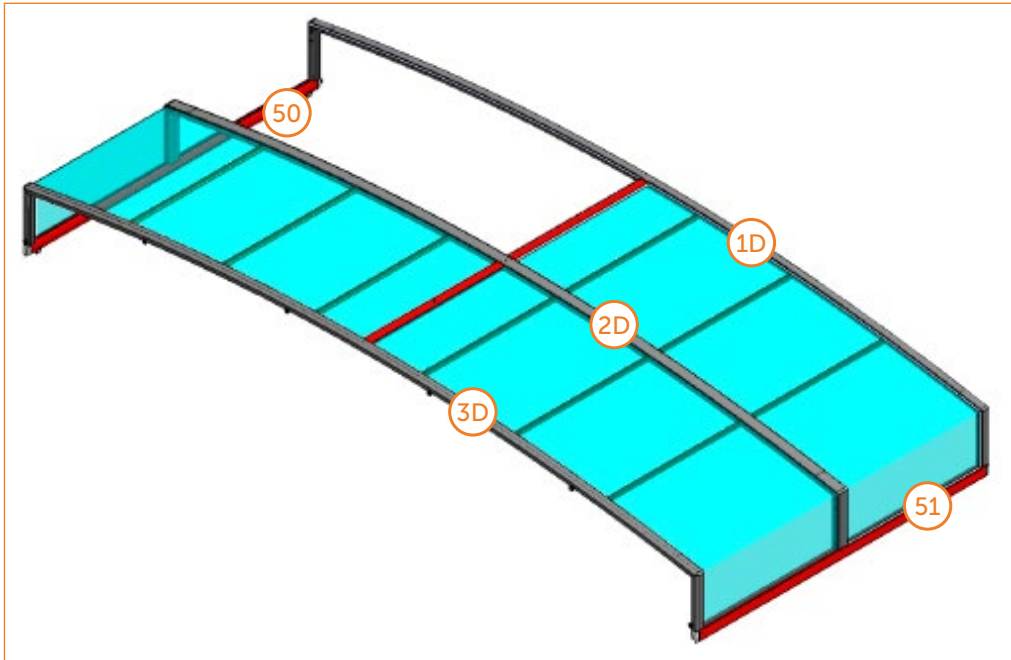


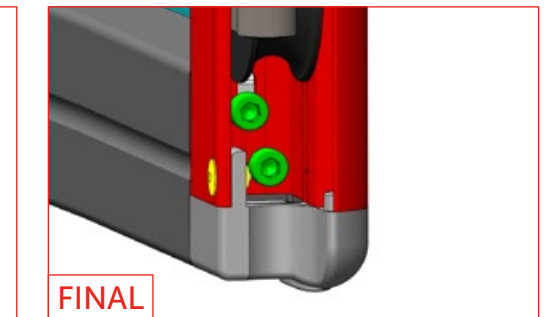
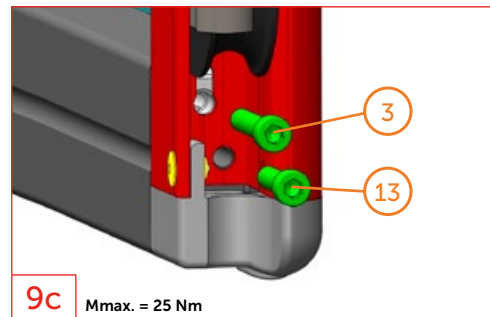
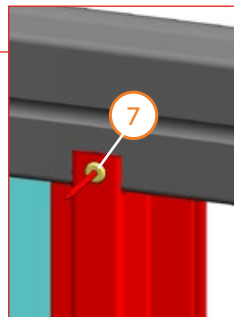
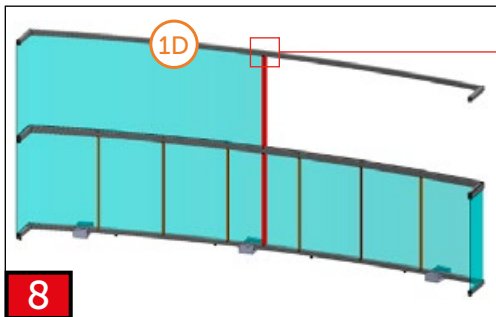
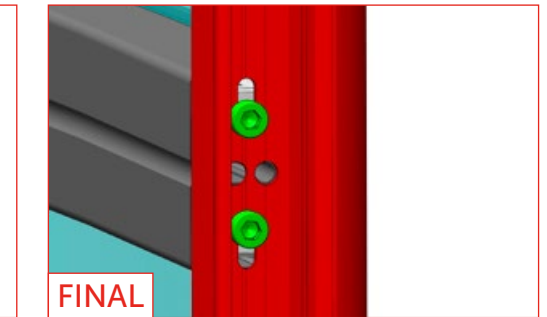
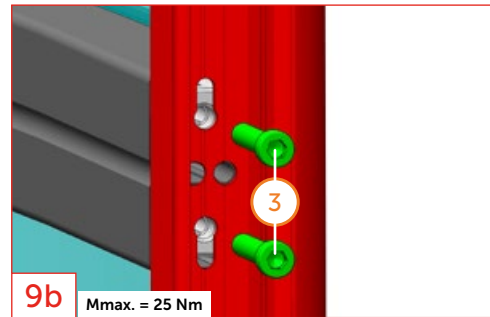
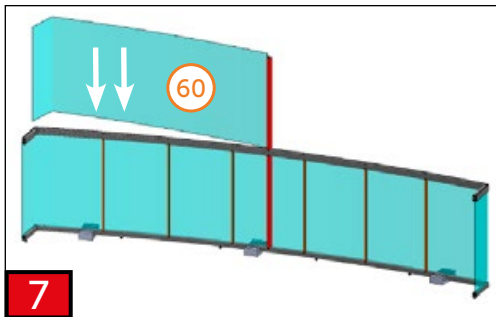
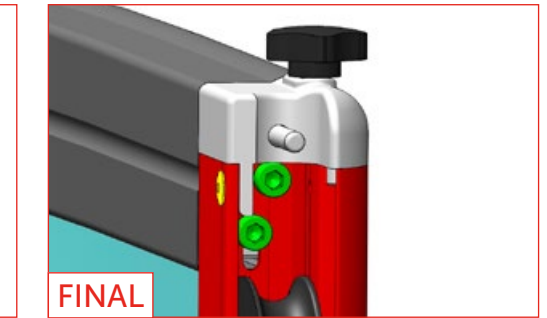
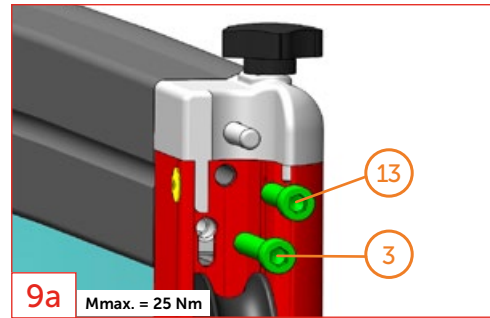
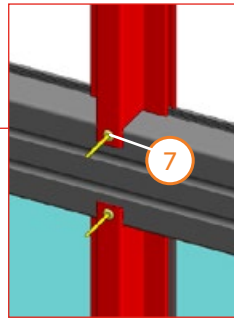
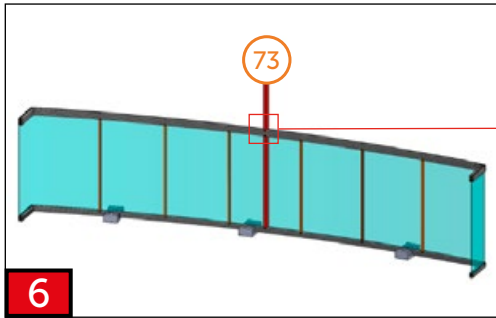
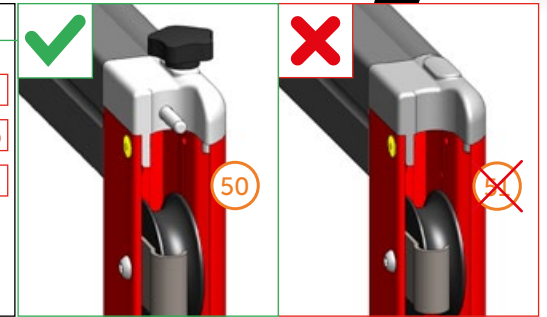
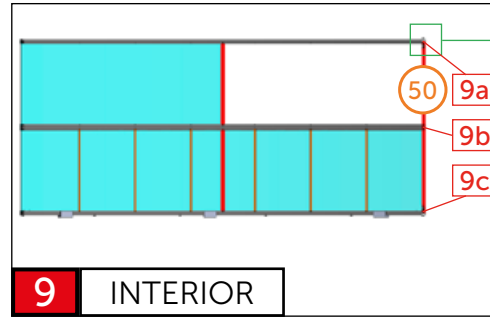
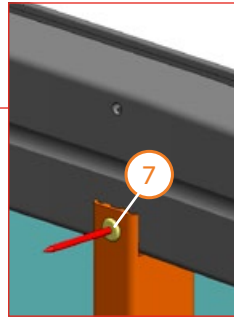
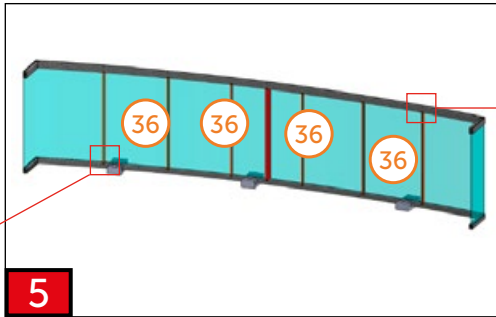
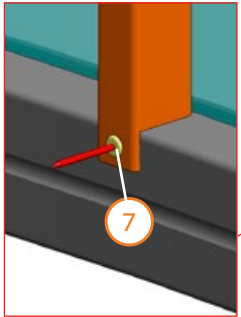


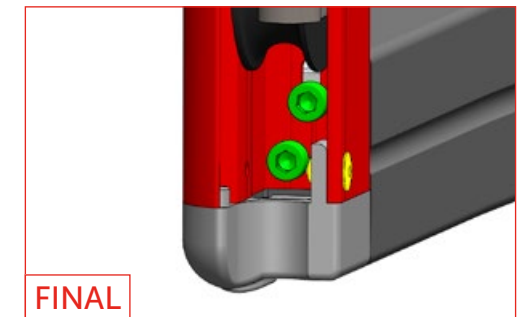
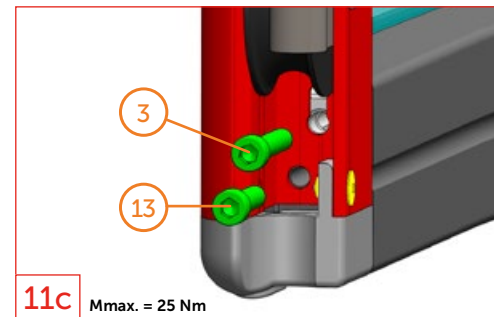
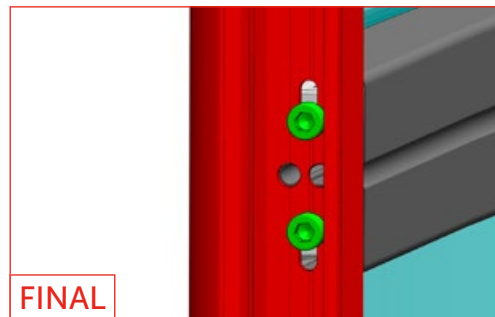
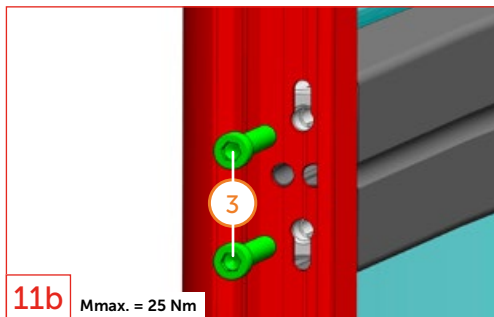
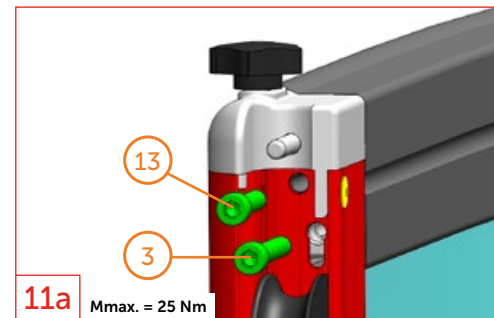
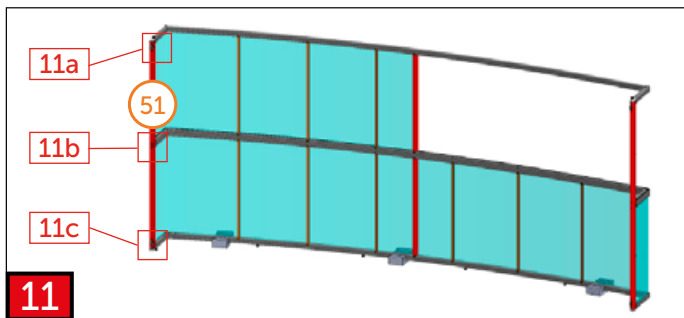
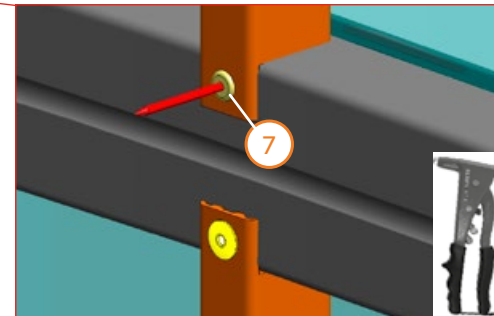
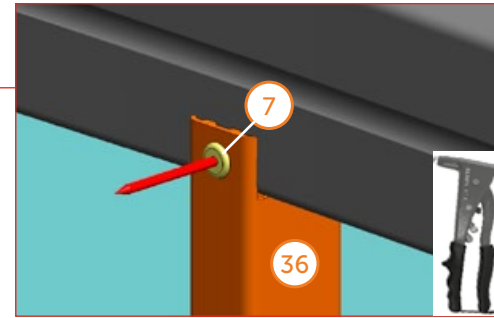
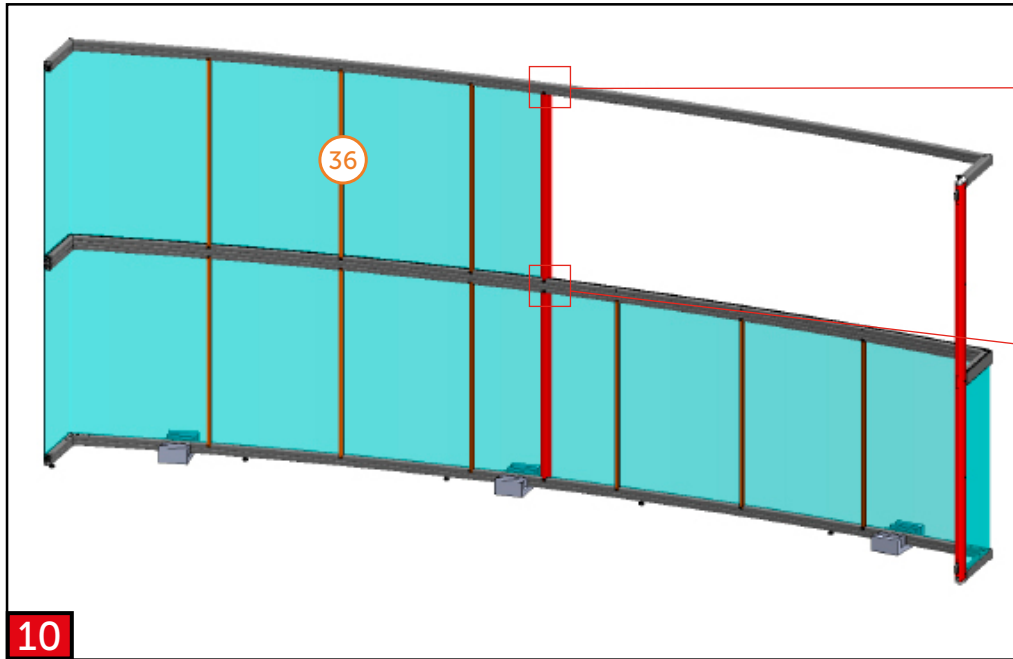
EXTERIÉR

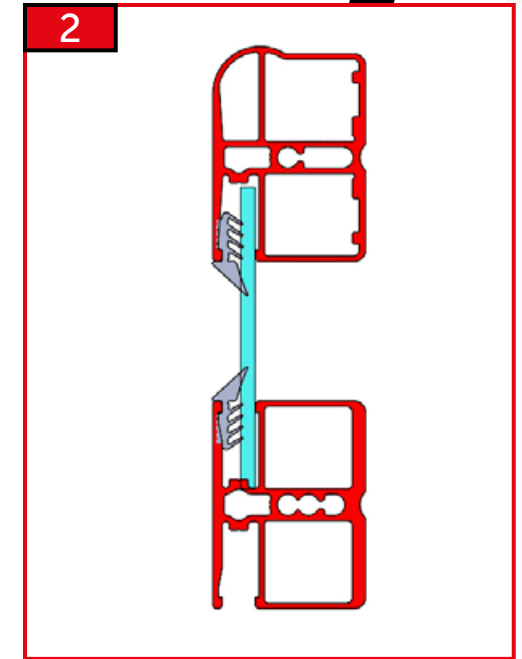
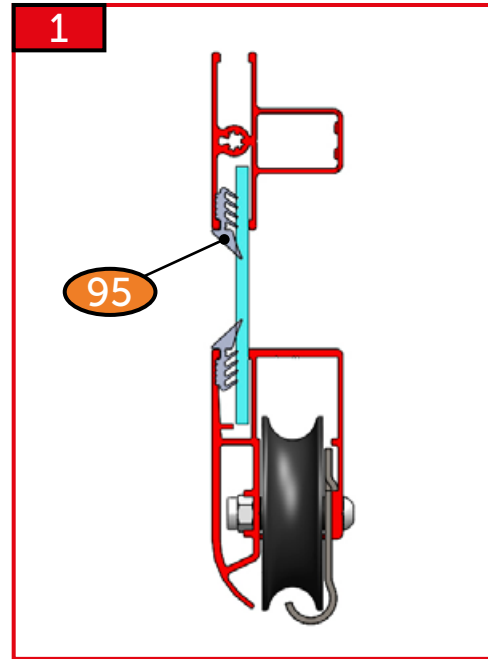
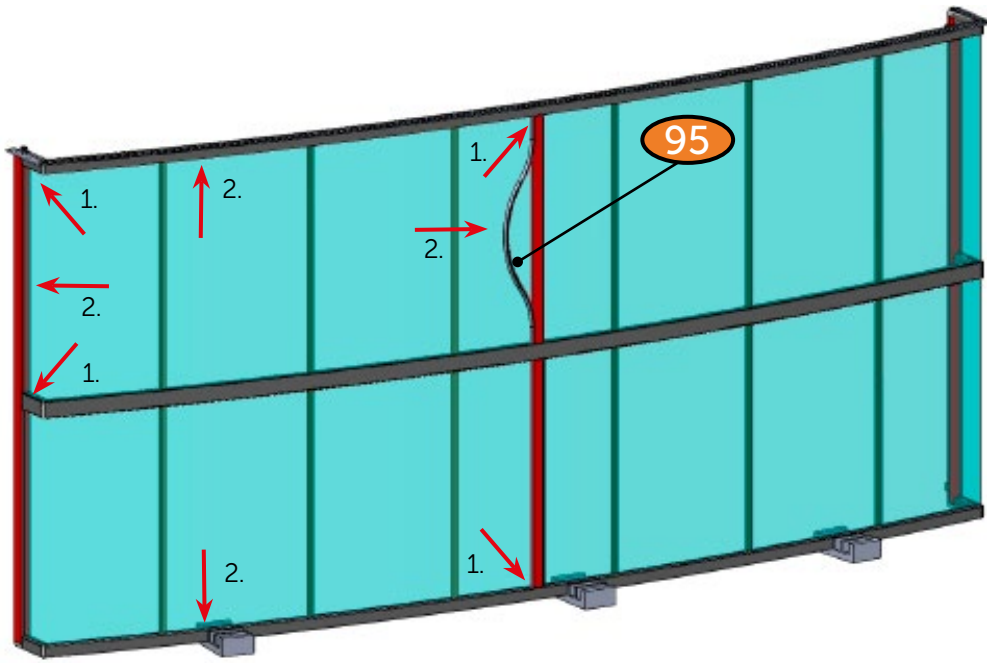




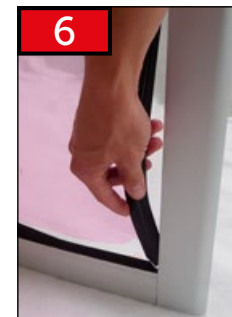
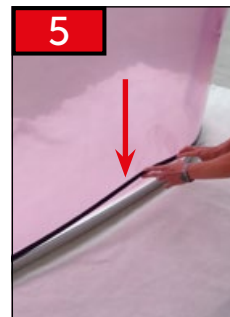


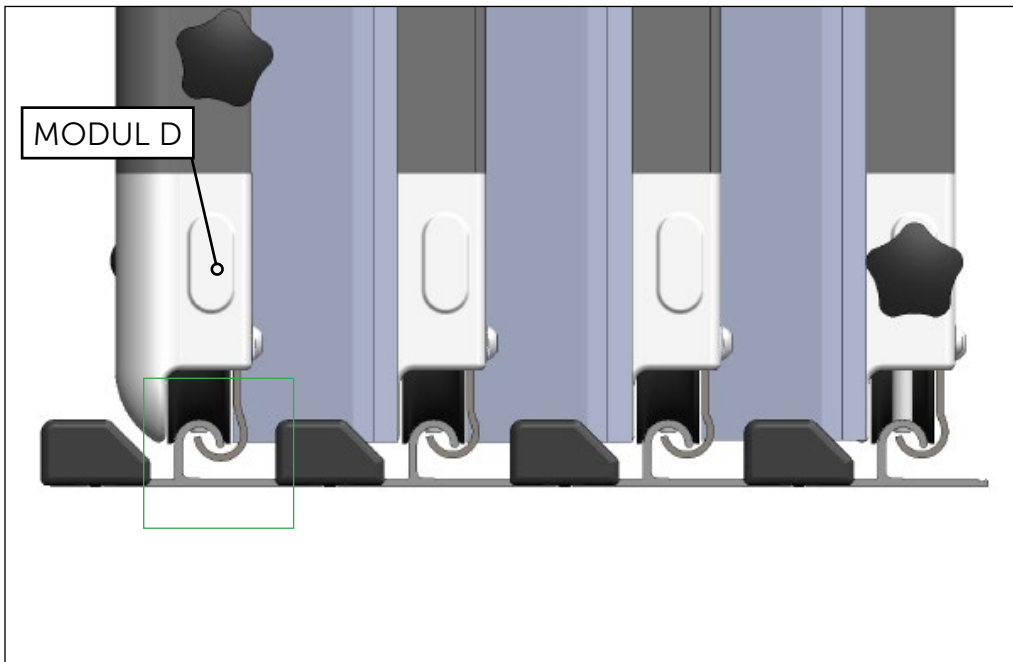
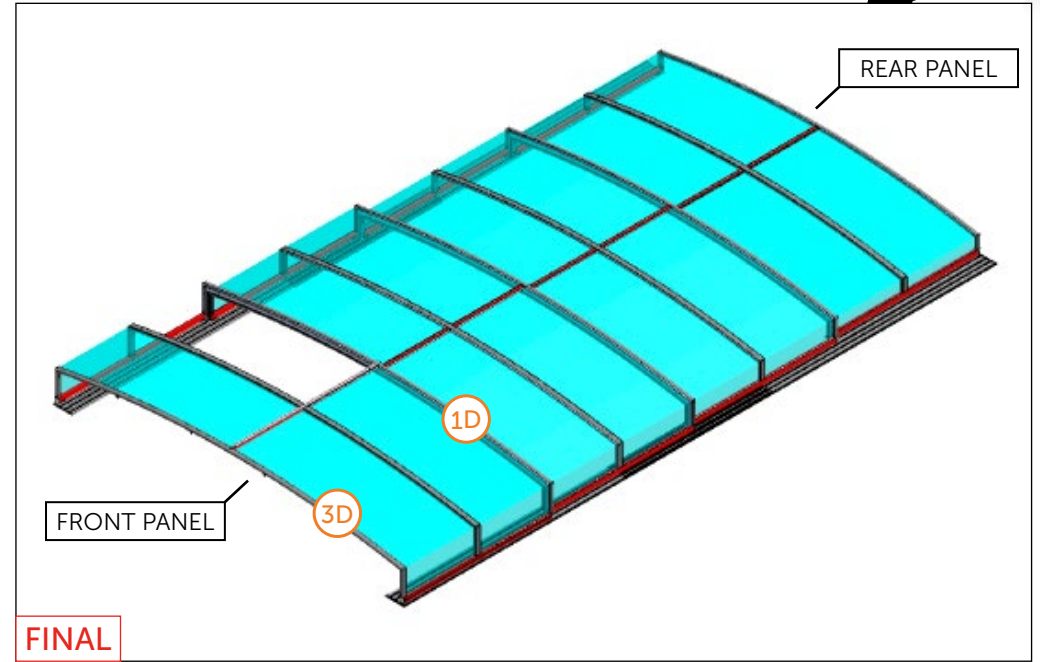
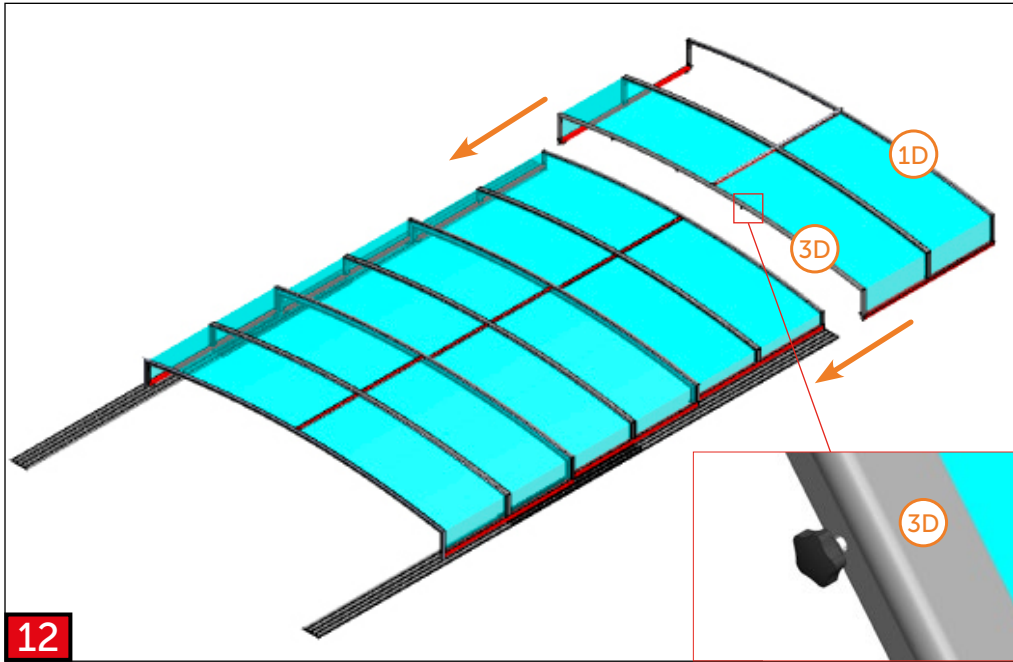


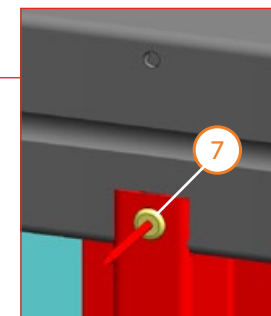
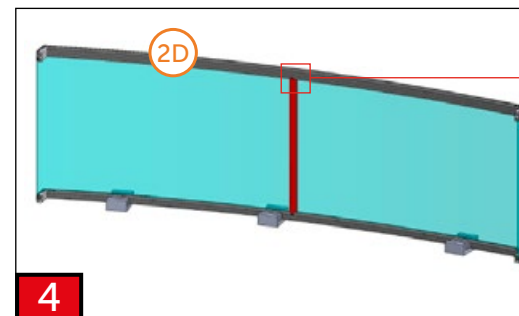
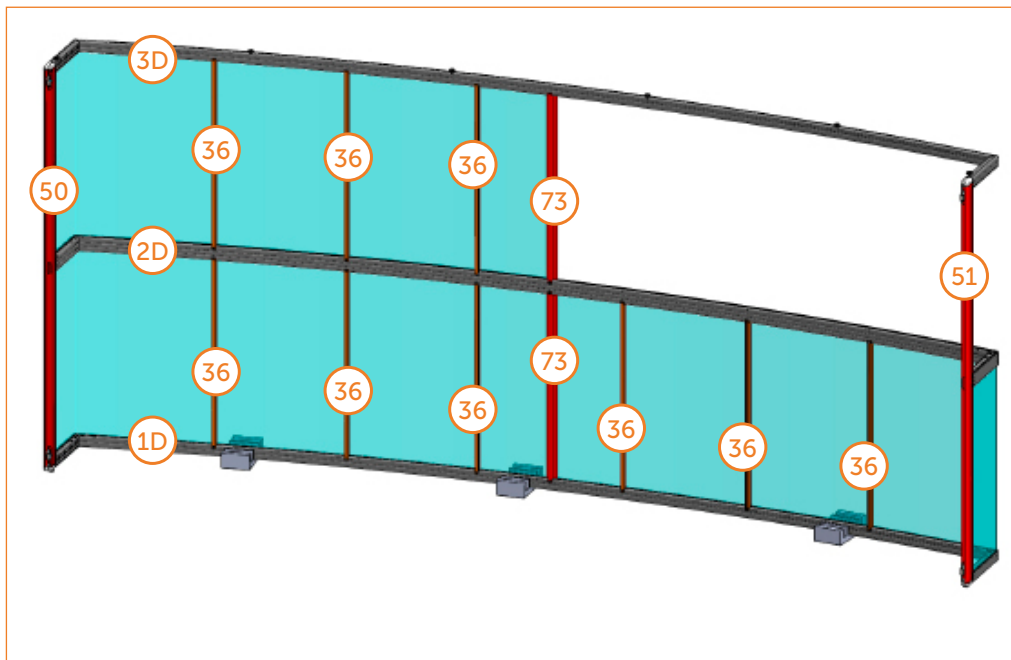
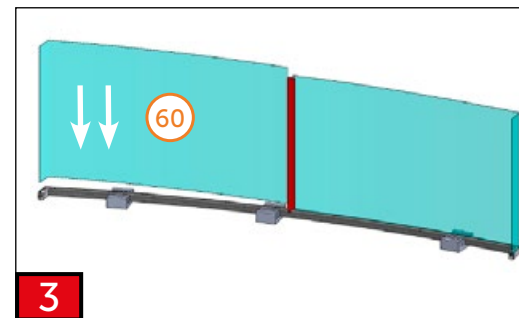
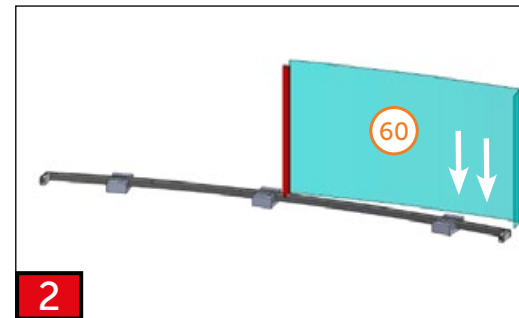
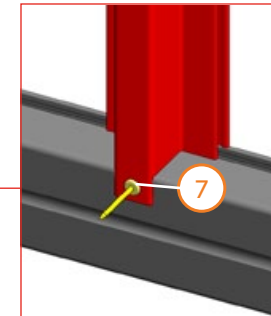
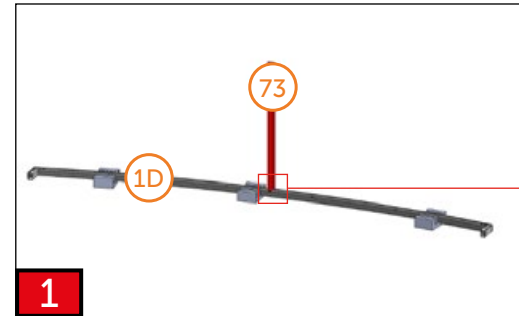
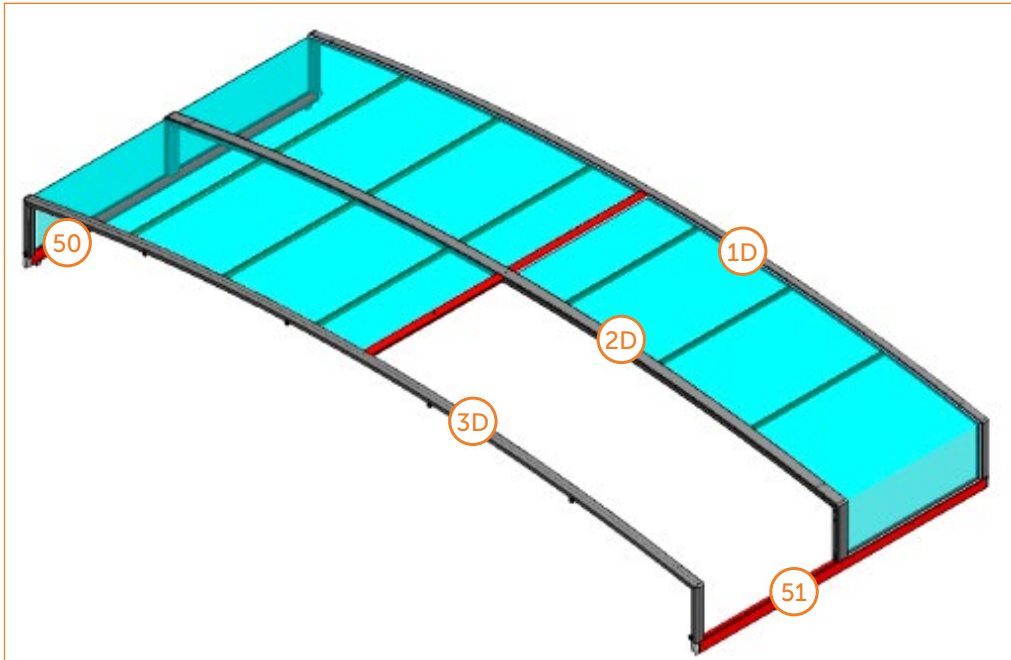


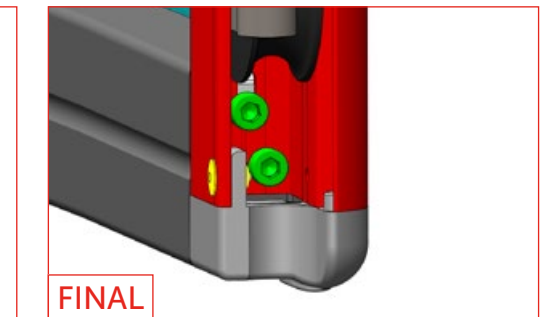
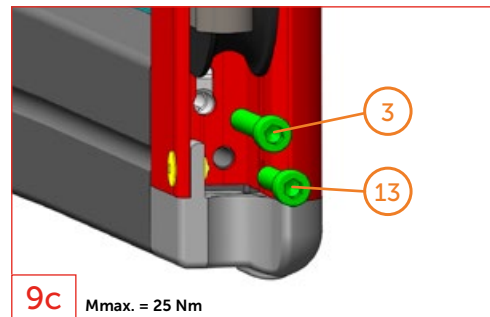
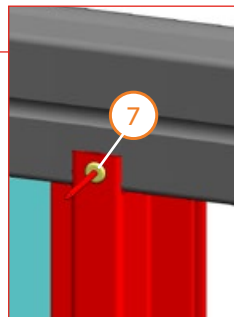
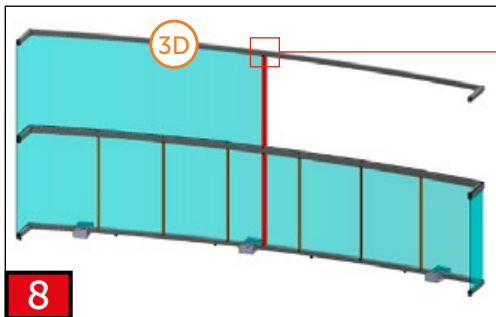
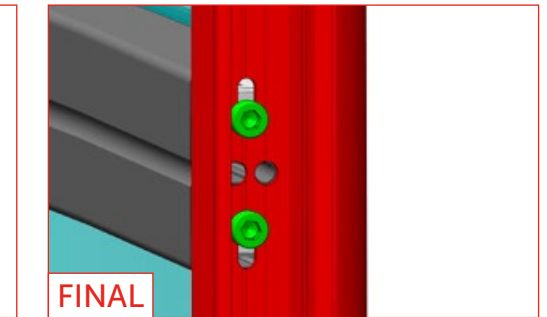
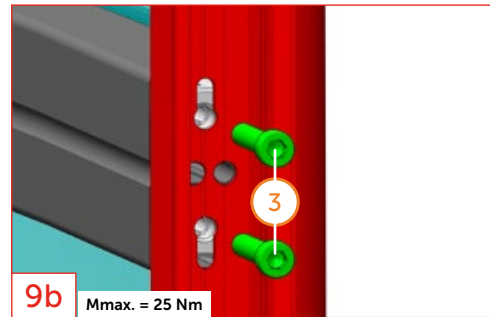
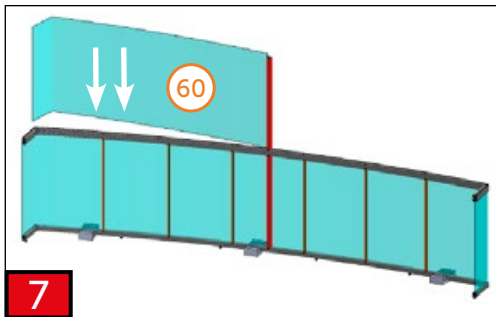
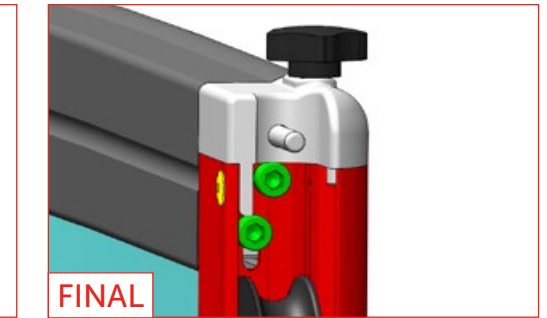
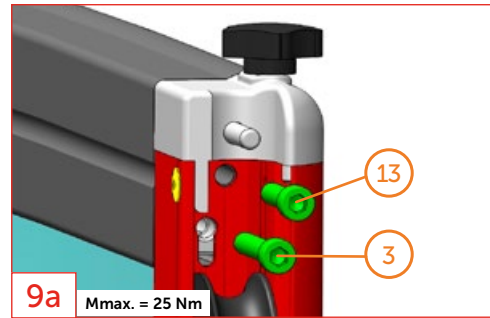
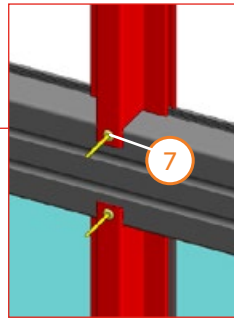
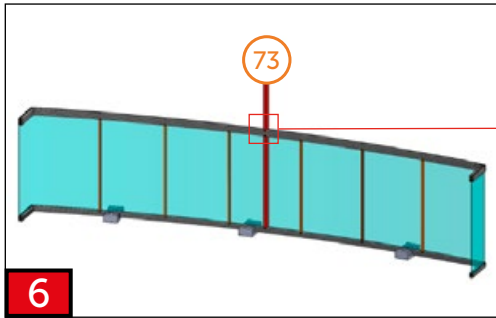
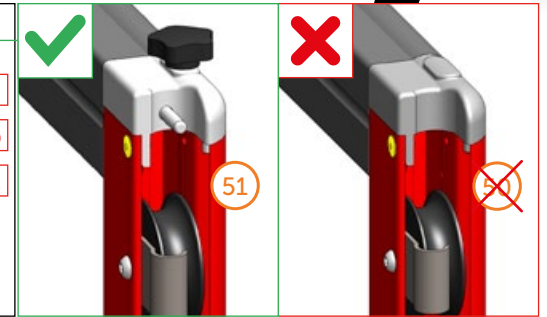
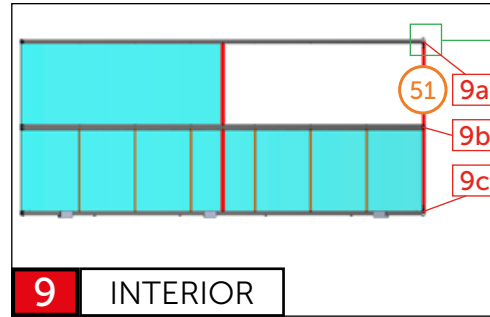
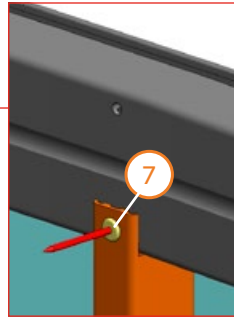
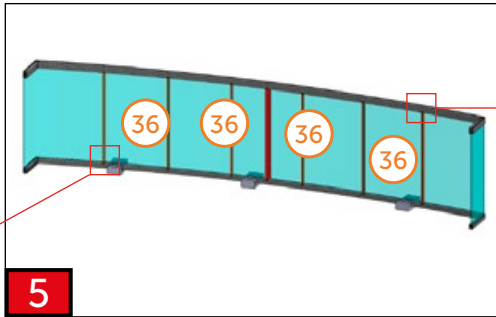
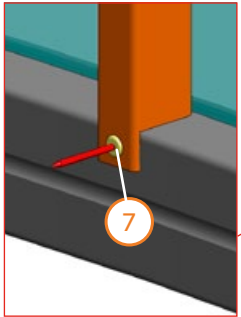


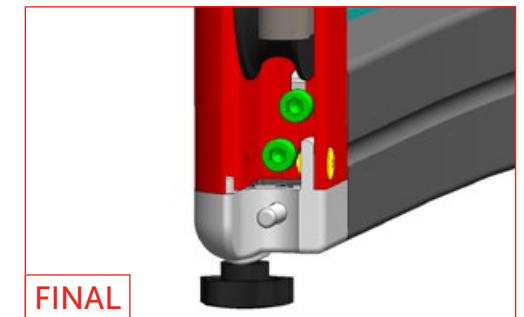
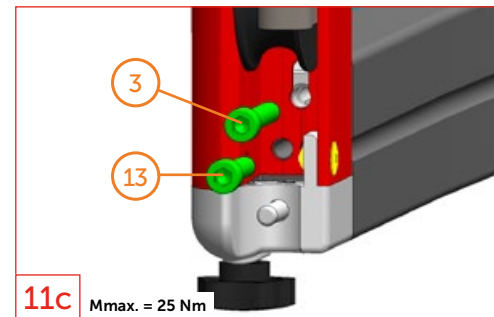
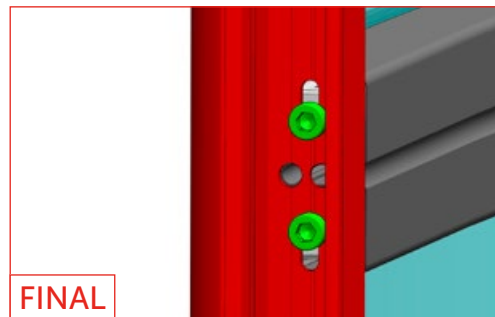
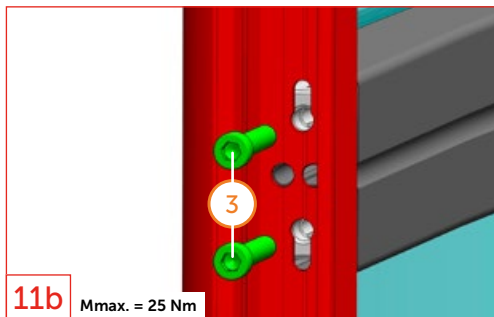
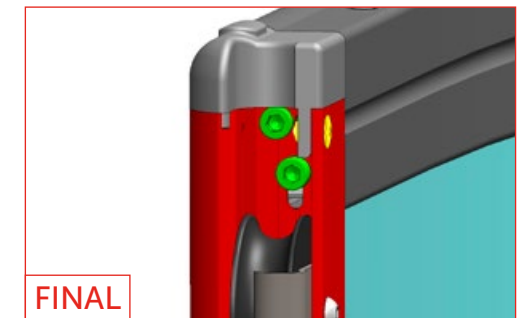
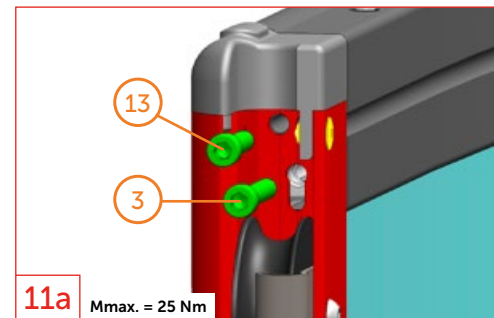
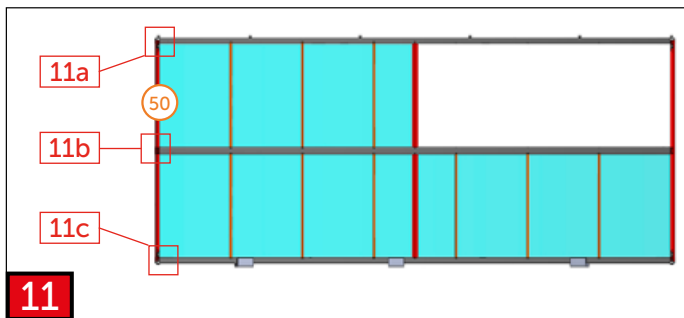
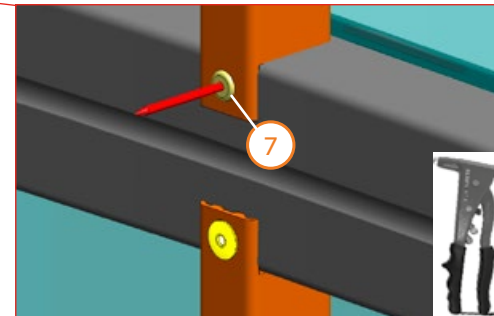
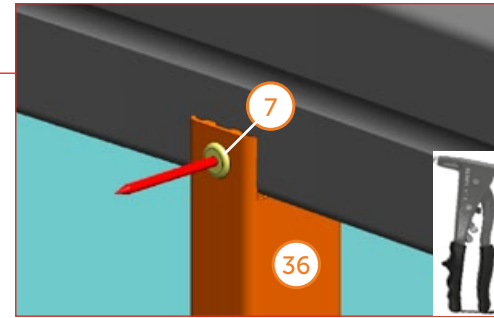
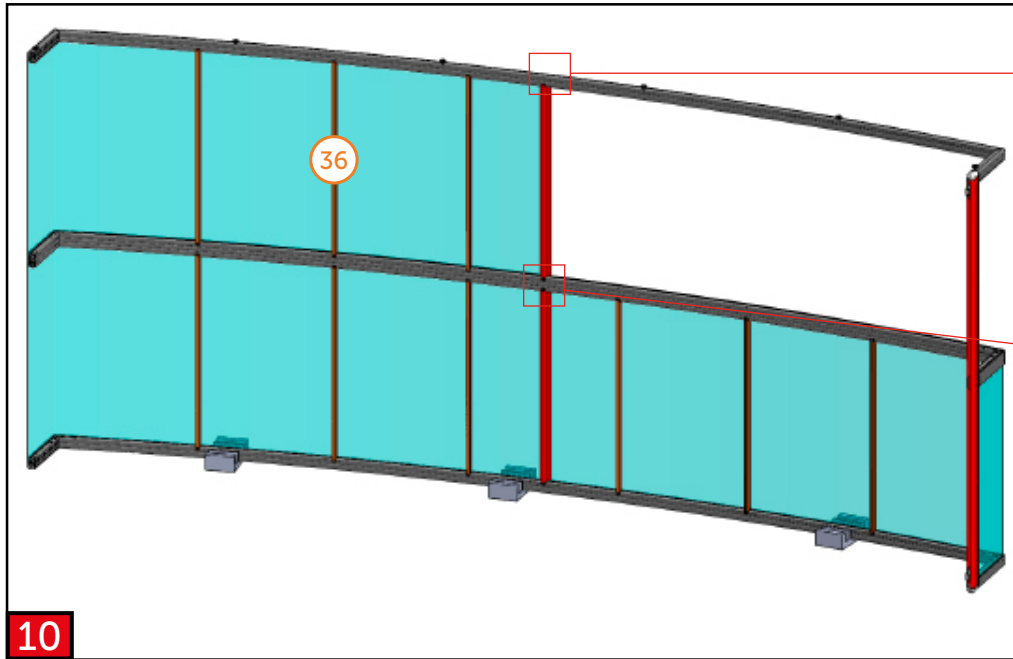
EXTERIÉR

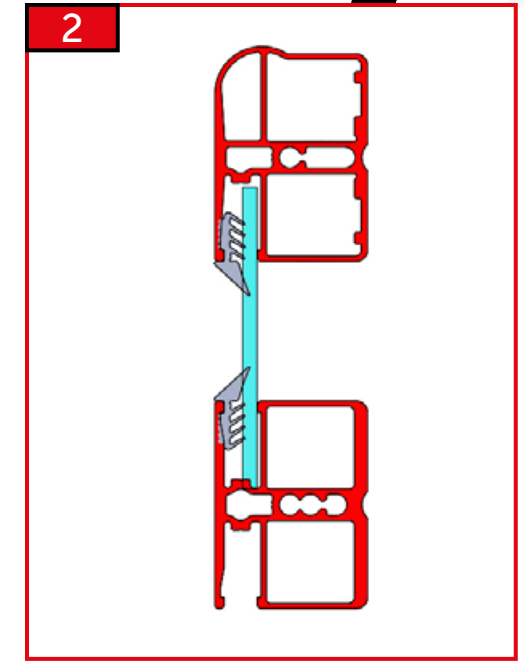
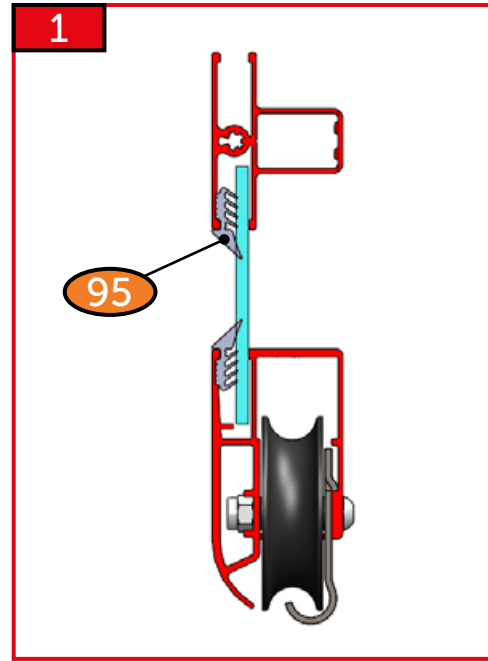
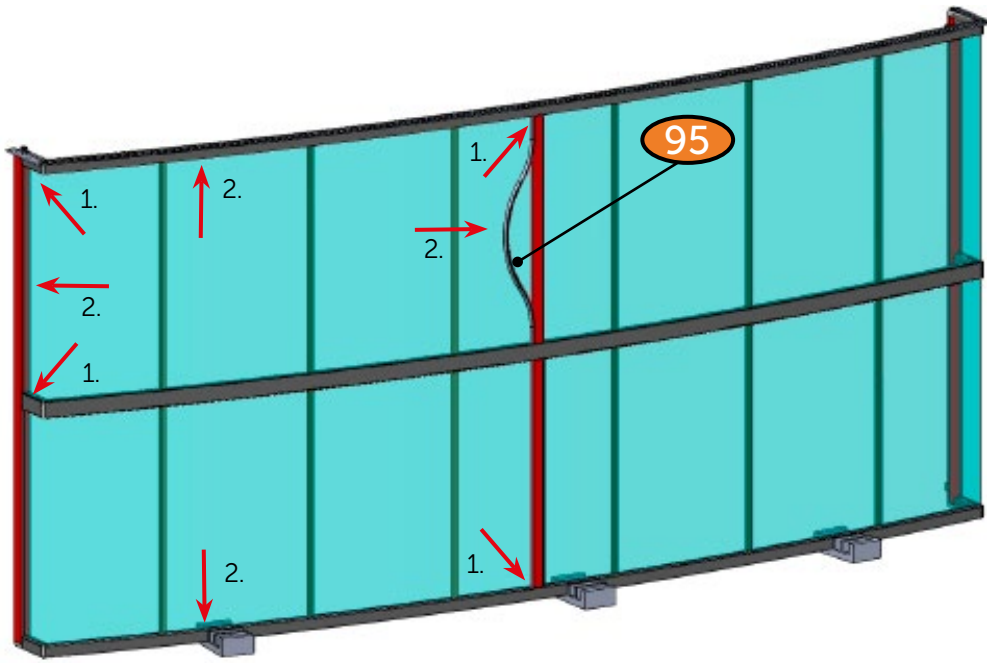




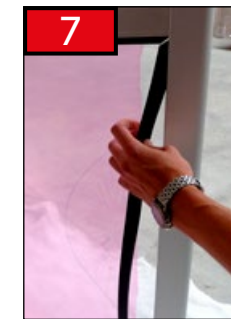
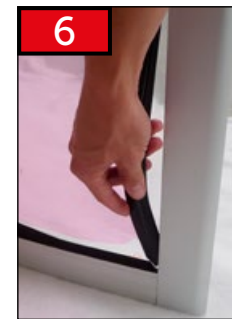
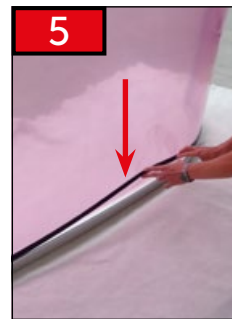


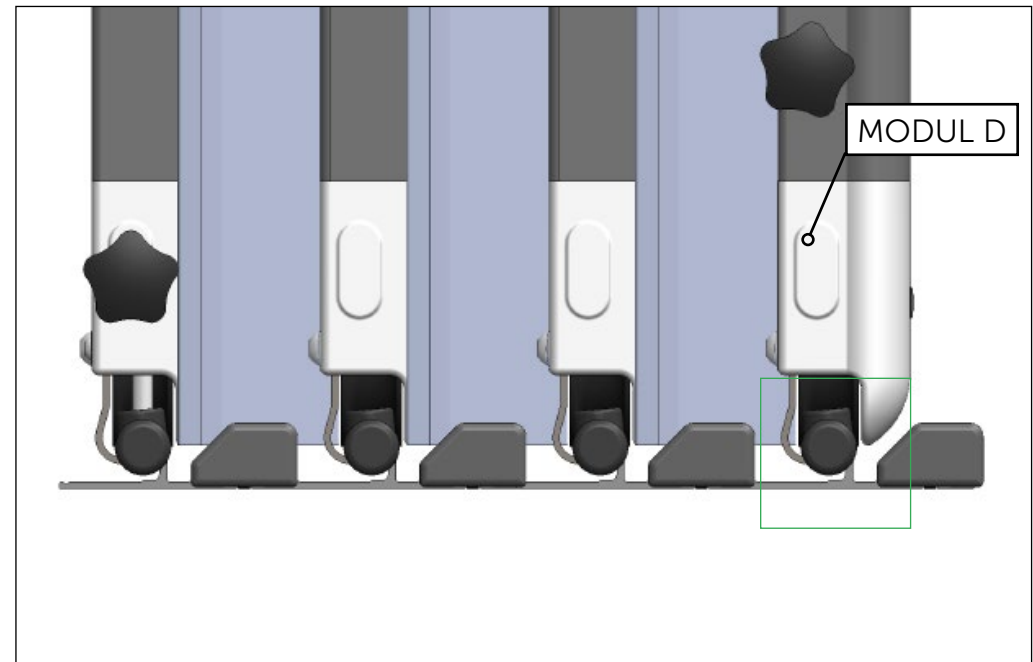
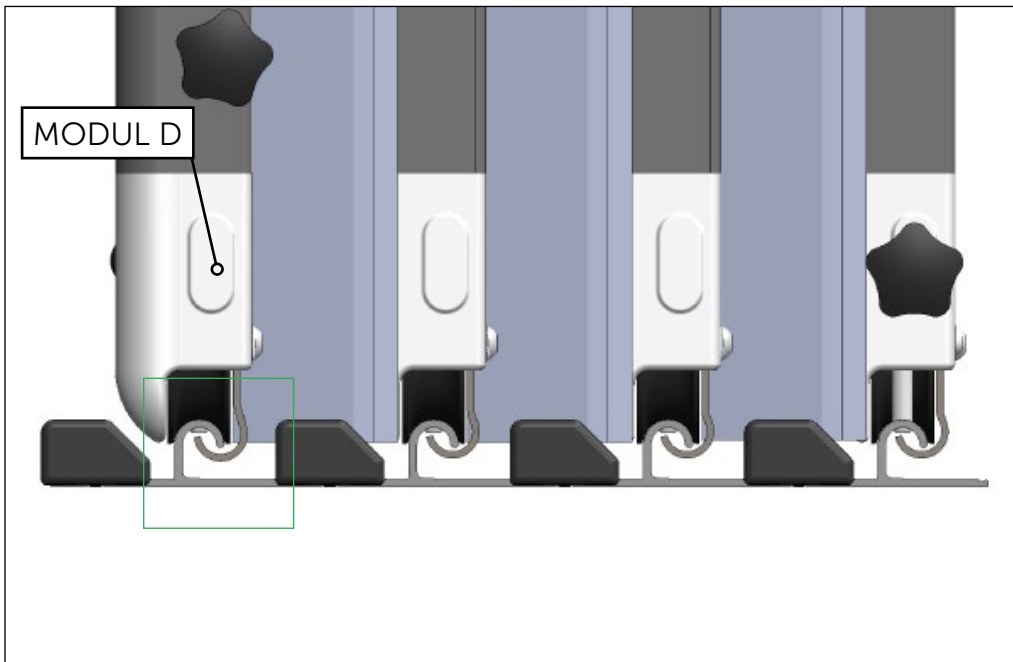
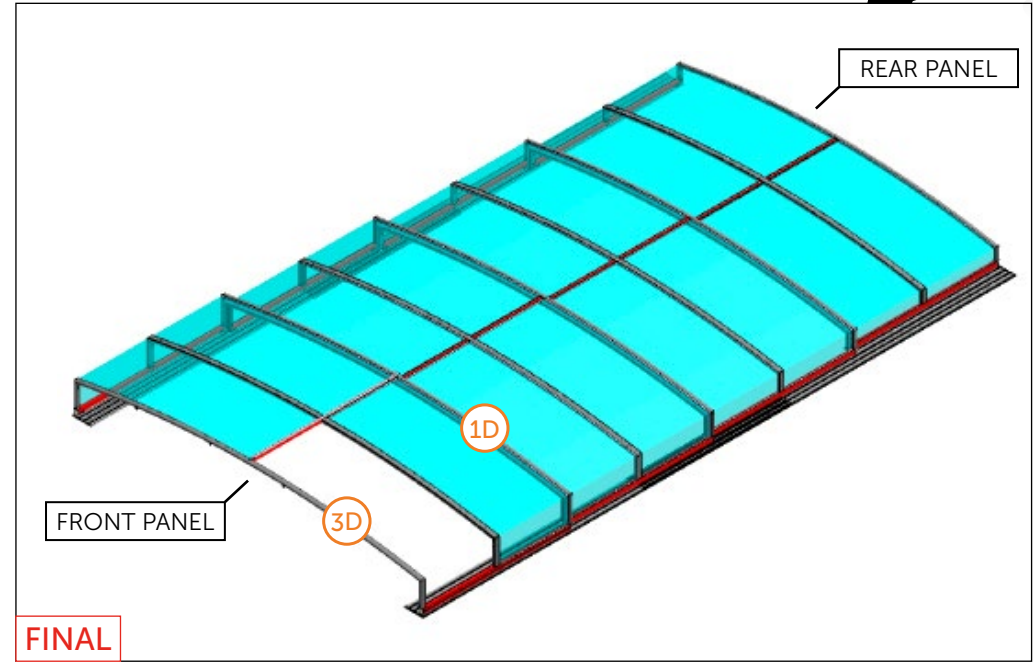
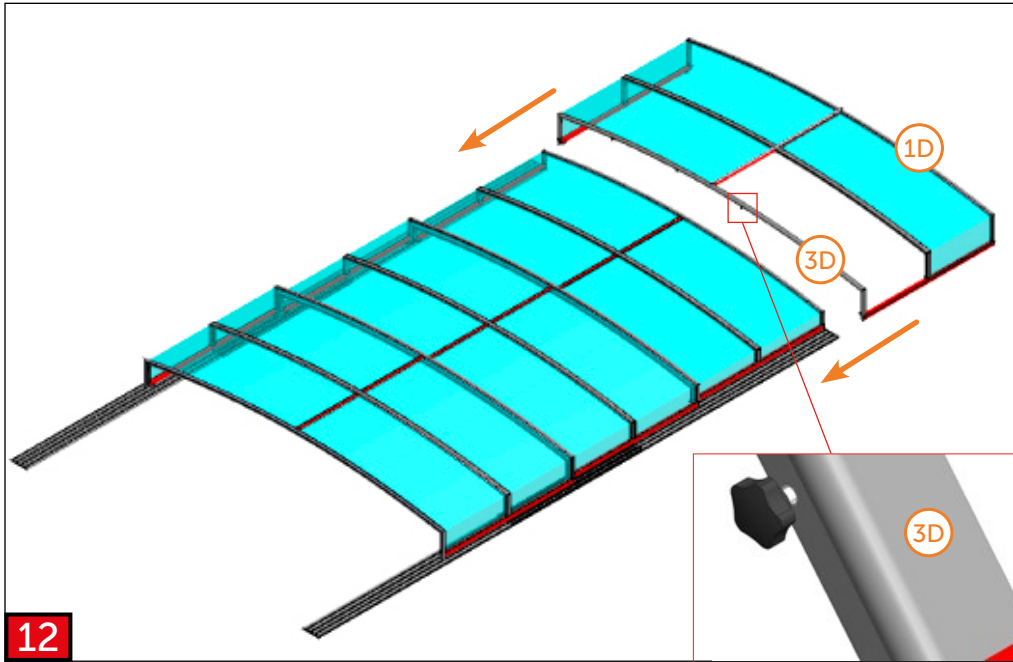


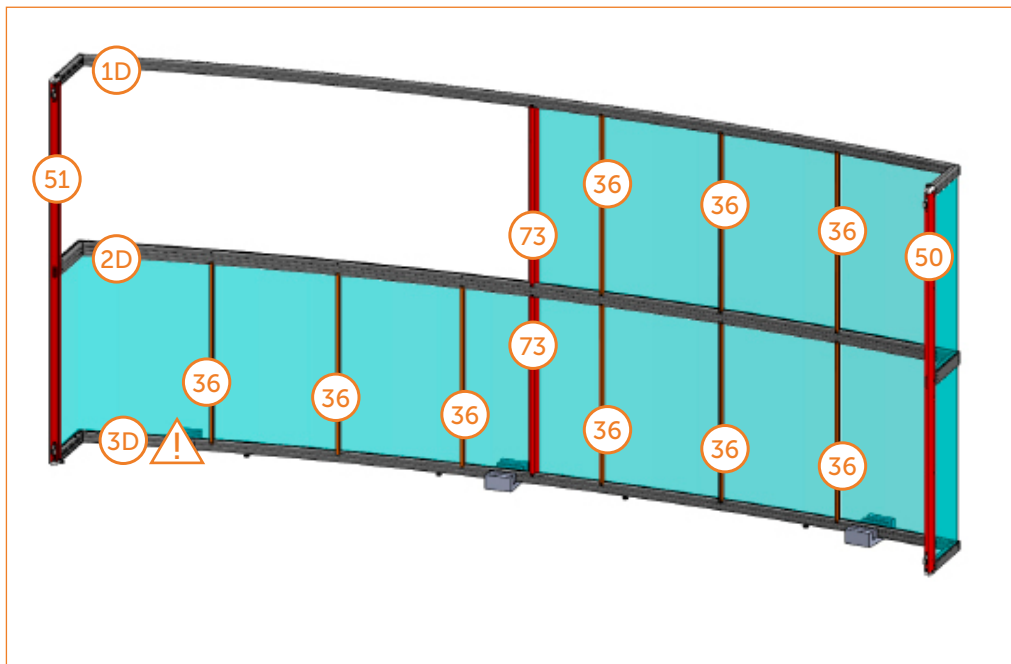
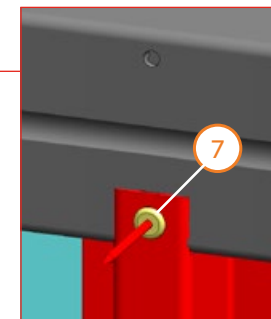
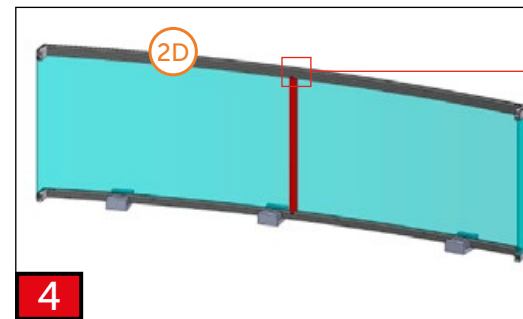
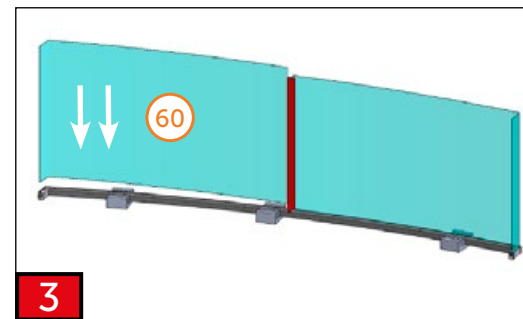
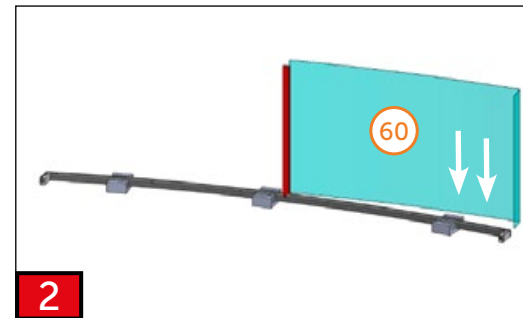
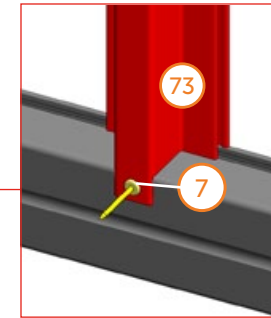
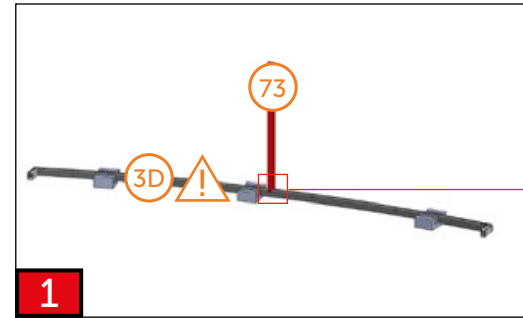
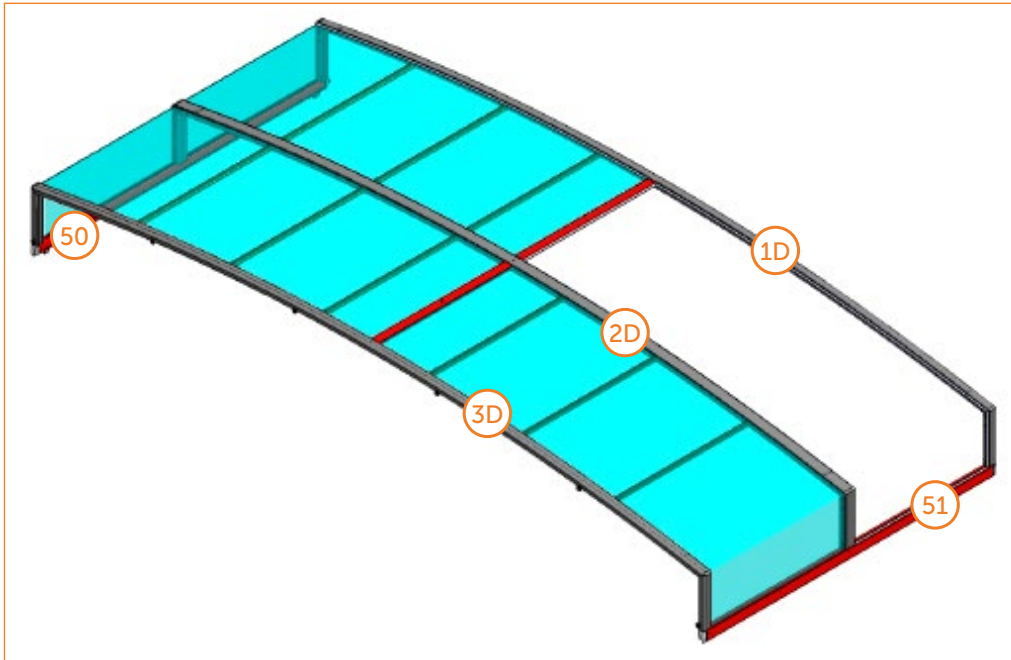




EXTERIÉR

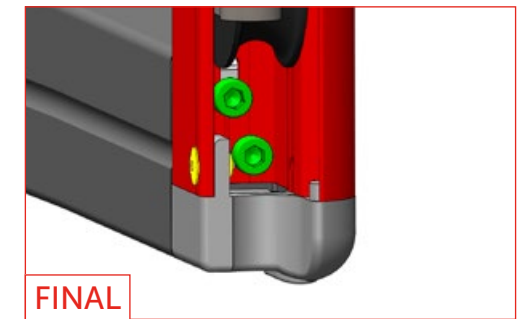
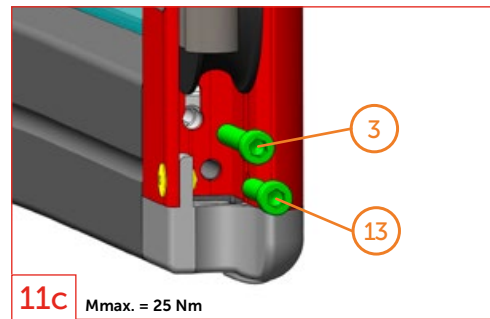
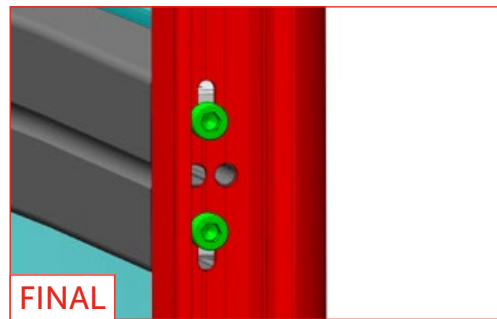
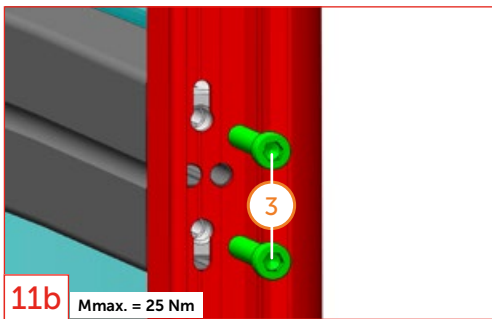
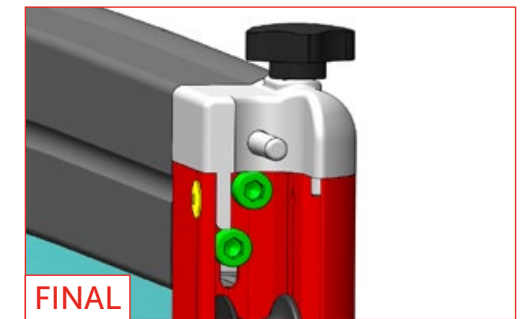
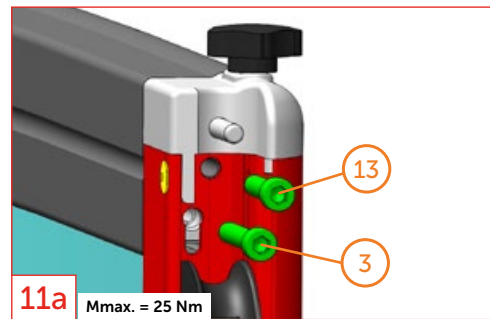
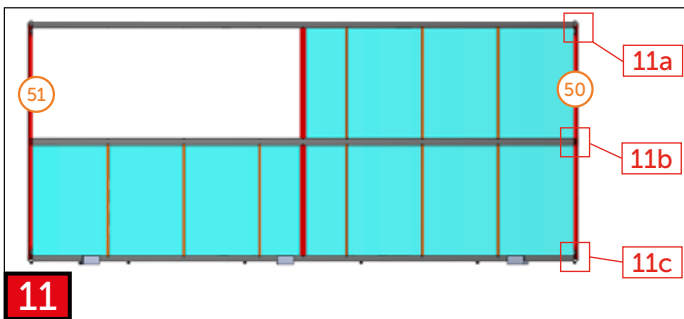
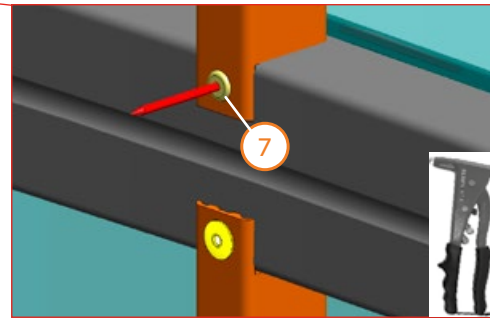
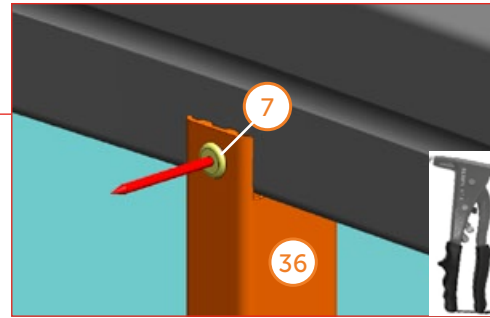
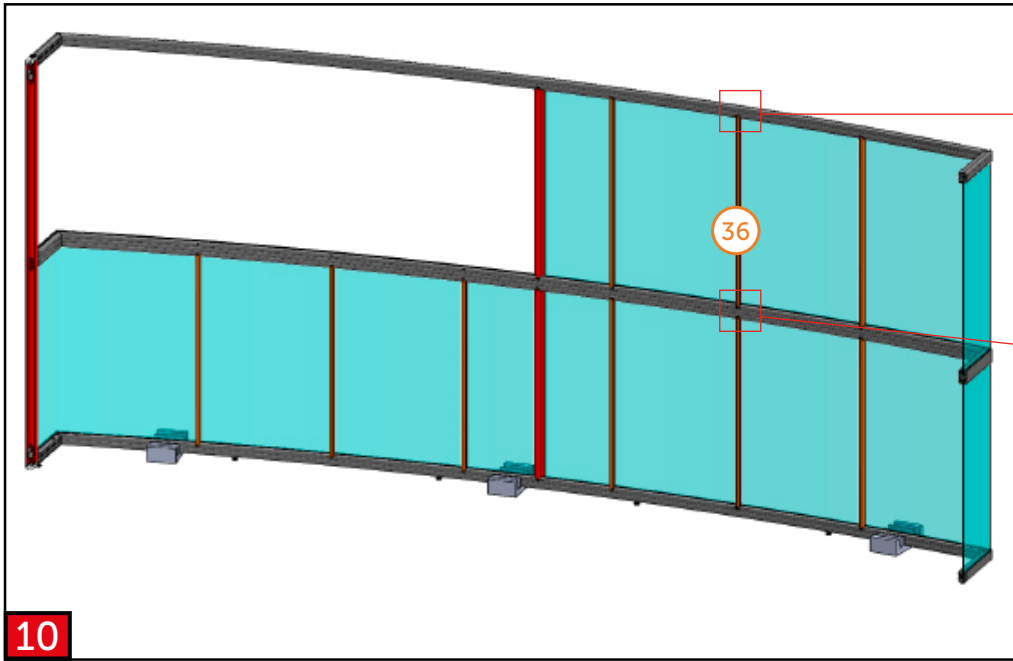


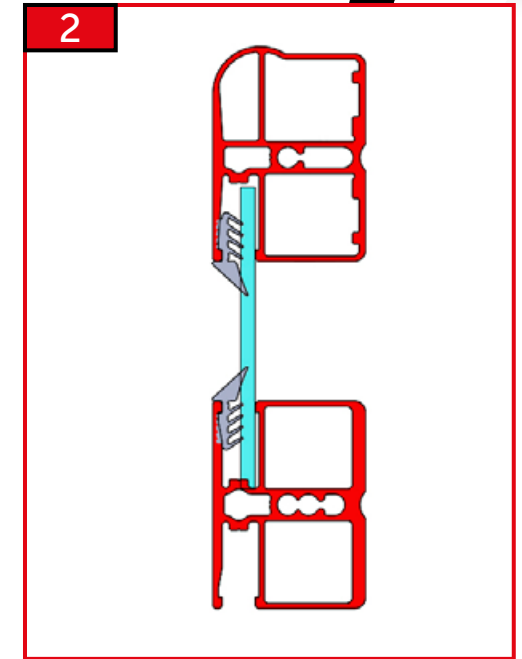
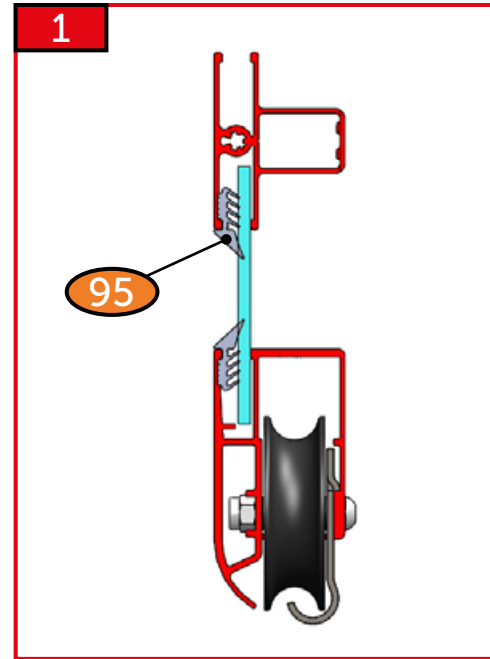
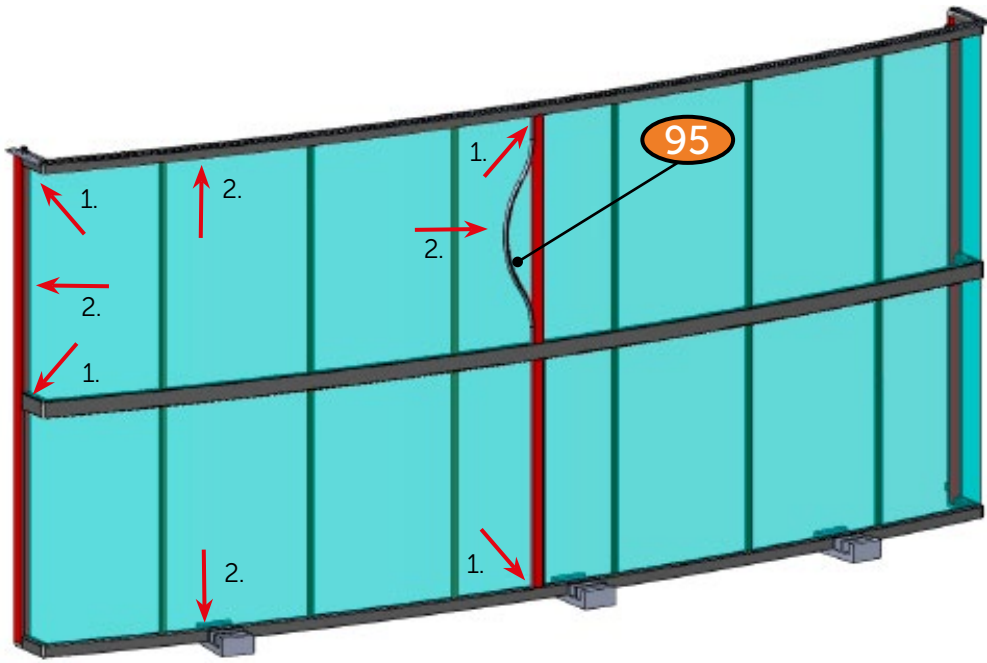




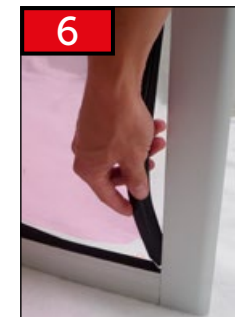


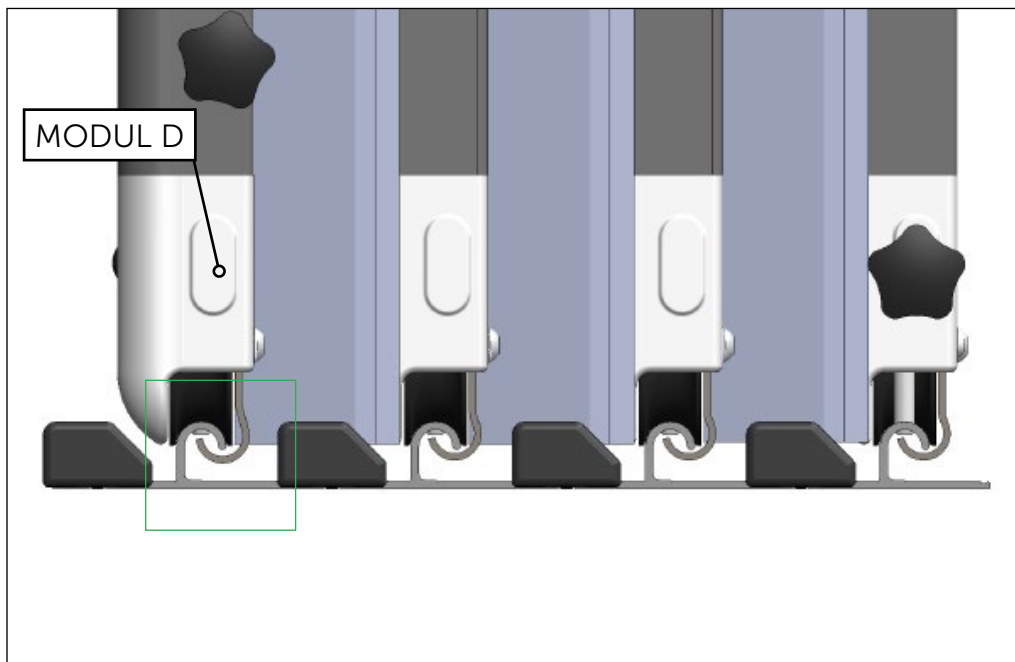
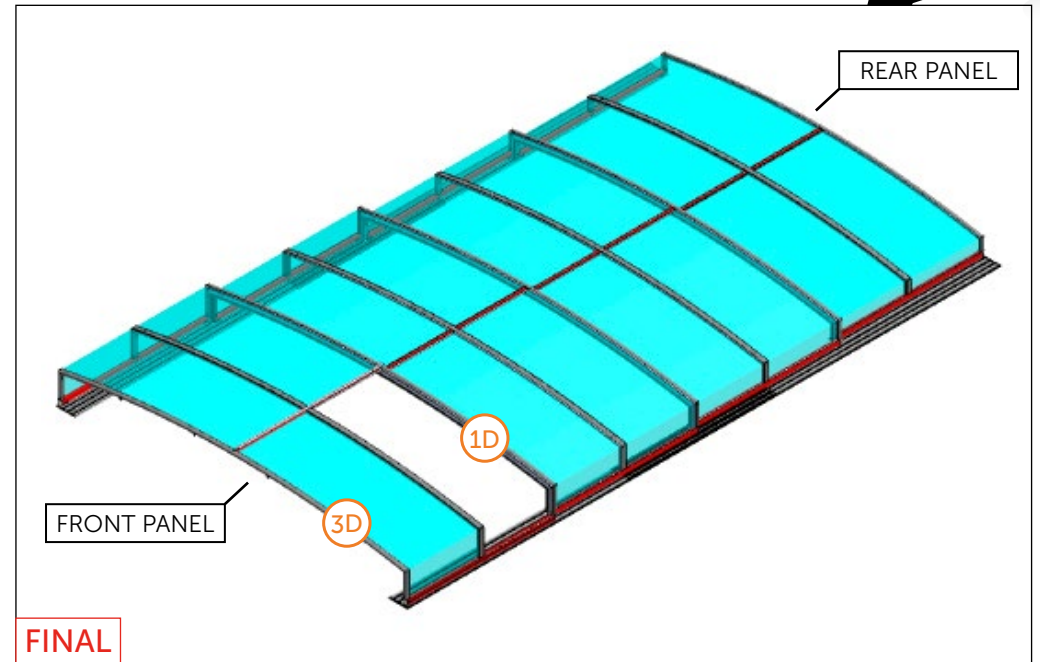
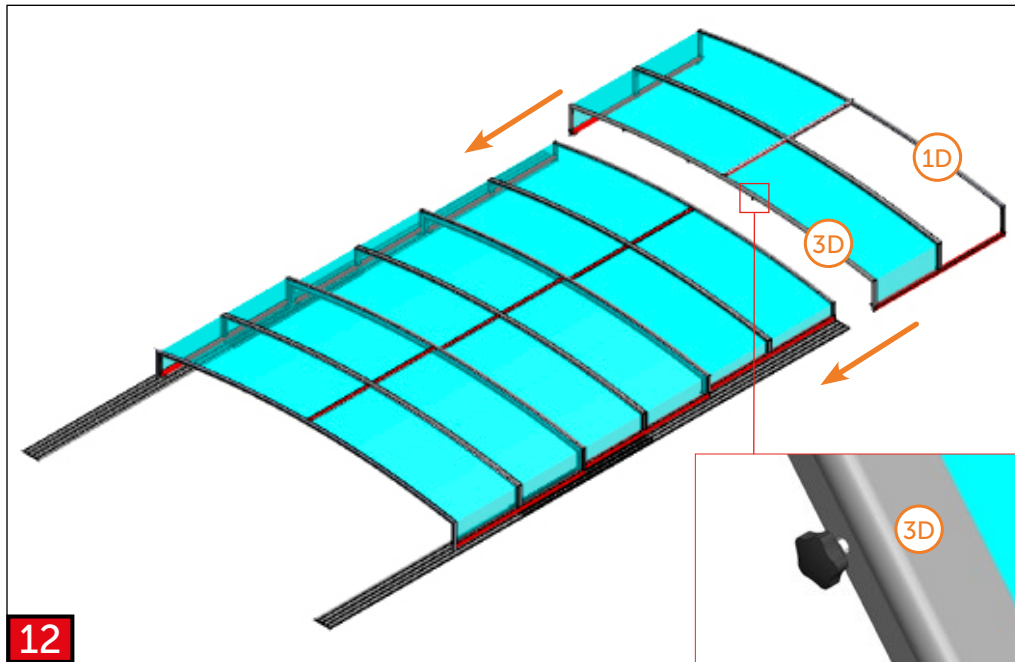
<p>5</p>	<p>5</p>	<p>7</p>	<p>9</p>	<p>9</p>
<p>6</p>	<p>7</p>	<p>9a $M_{max.} = 25 \text{ Nm}$</p>	<p>FINAL</p>	
<p>7</p>	<p>9b $M_{max.} = 25 \text{ Nm}$</p>	<p>FINAL</p>		
<p>8</p>	<p>7</p>	<p>9c $M_{max.} = 25 \text{ Nm}$</p>	<p>FINAL</p>	





EXTERIÉR







2Z03-04-SB002G-CARBON
2Z03-04-SB002D-DB 703

1x
69

2Z03-04-SB003G-CARBON
2Z03-04-SB003D-DB 703

1x
70



1SP11-01-029

AN 9051
6,3 x 50
4x
3

1SP07-01-001

ø4 x 10
4x
7

1SP11-01-027

AN 9051
6,3 x 38
4x
13

1NA03-01-050

17

2Z04-01-SD001G-CARBON
2Z04-01-SD001D-DB 703

1041 mm
2x
38



2Z02-02-SR009G-CARBON
2Z02-02-SR009D-DB 703

2x
74

2Z03-04-DK014

1050

MODUL

2890 x 1050 mm
1x
61

1SZ12-02-006

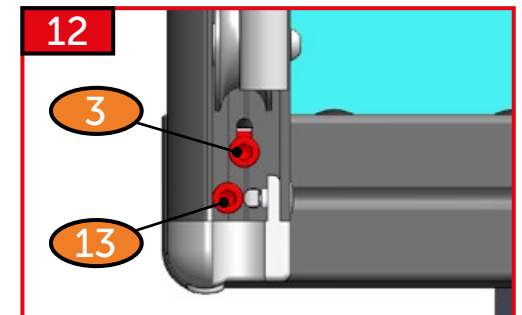
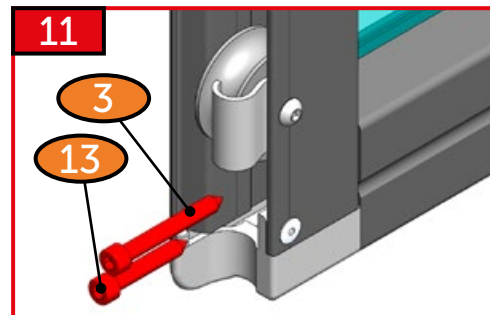
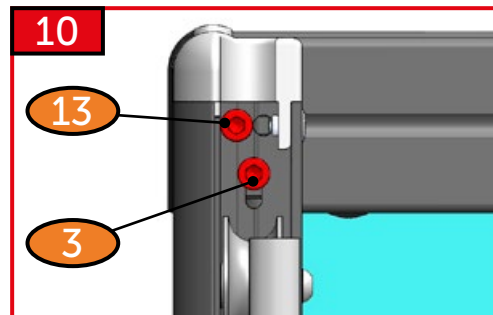
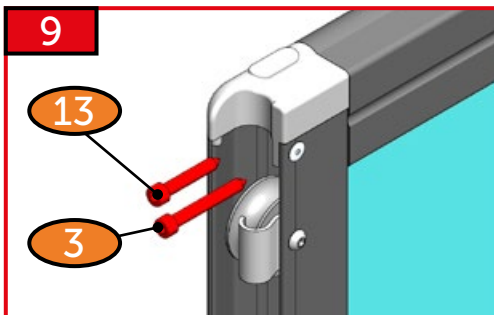
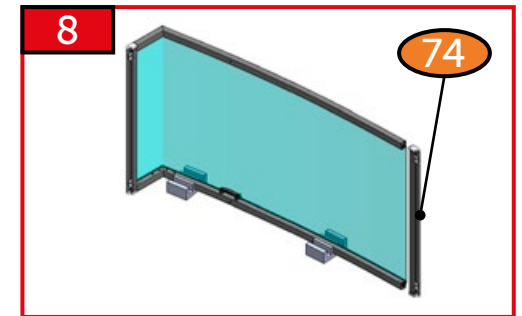
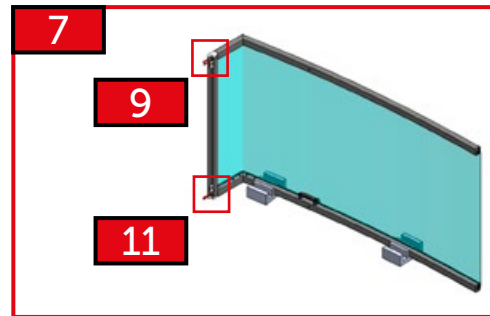
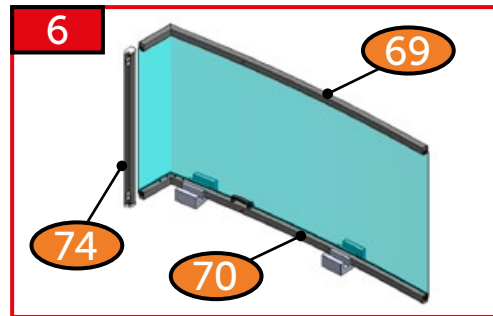
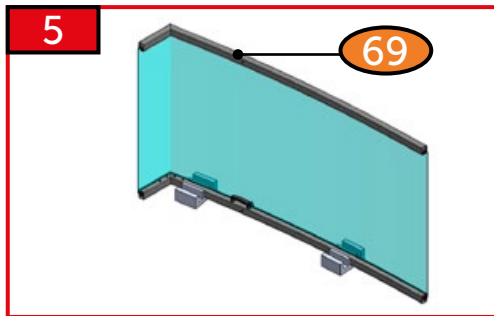
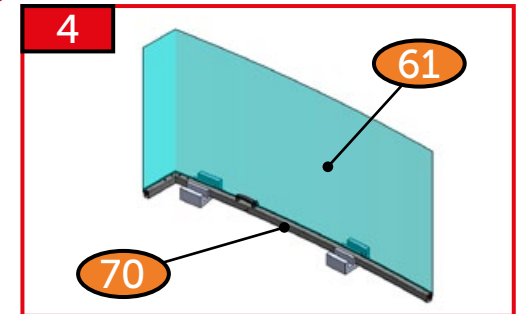
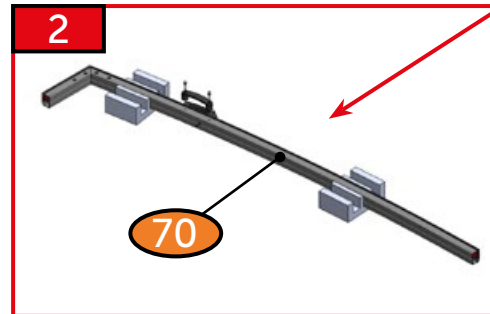
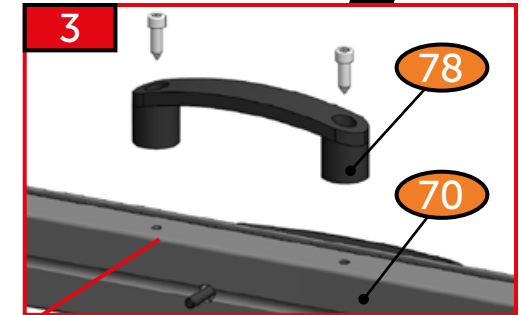
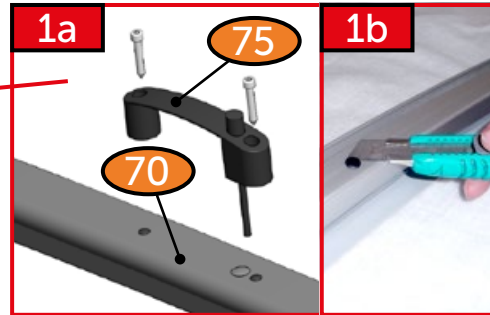
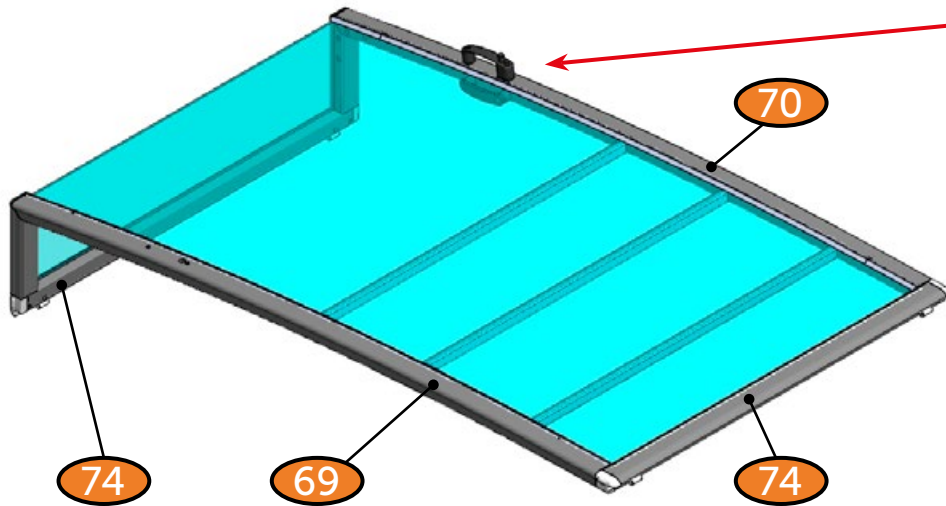
KEY
2x
6,3 x 38
2x
1x
75

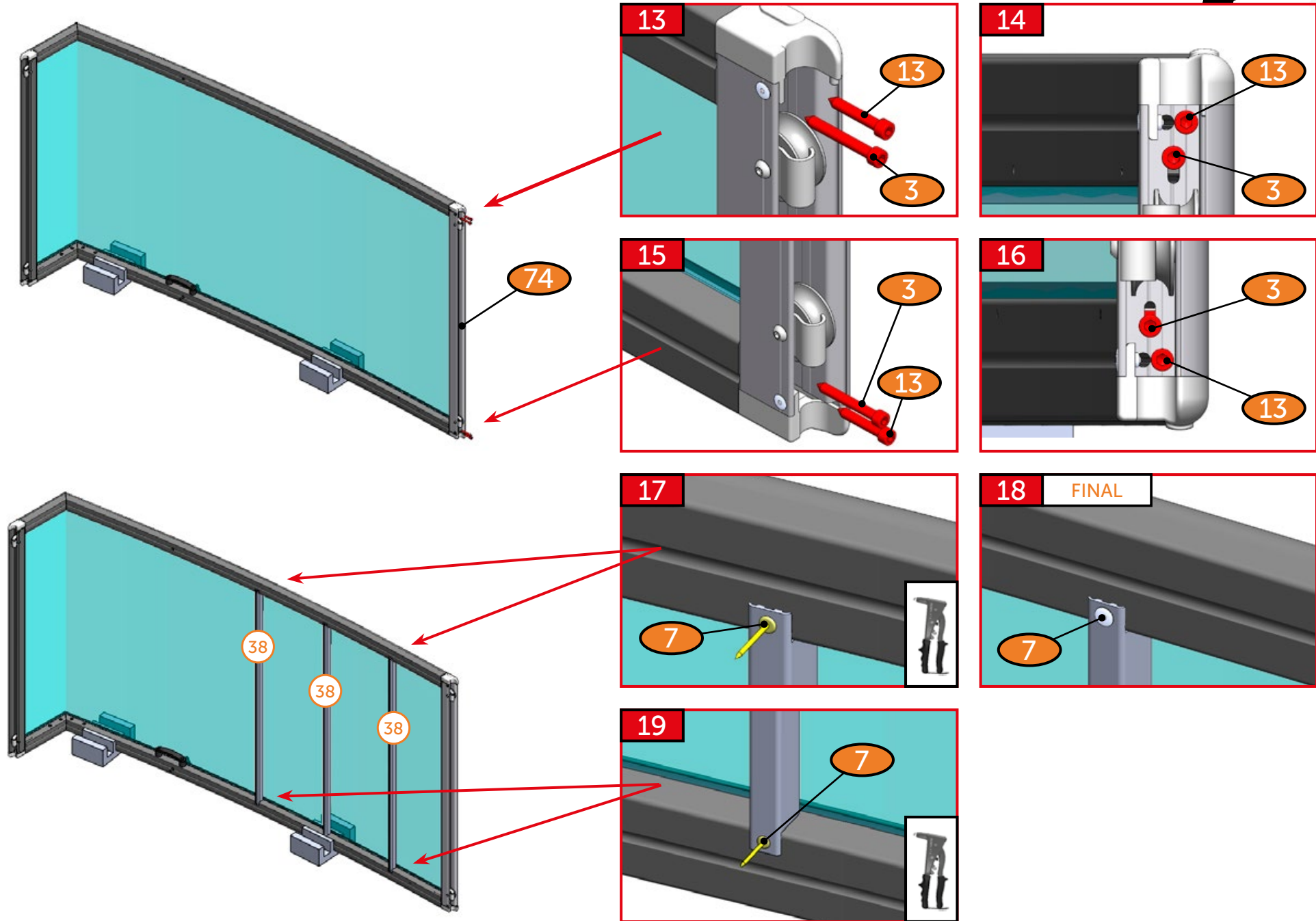
1SP11-01-024

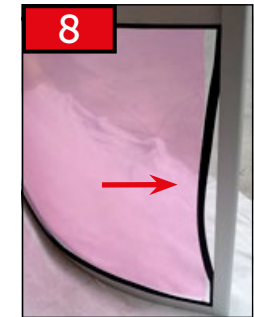
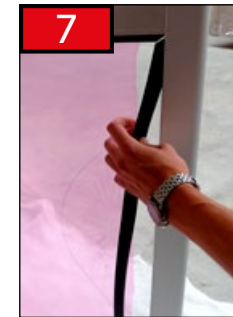
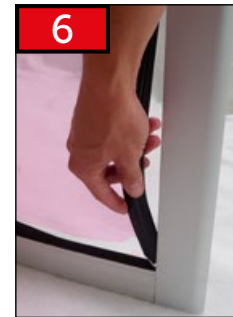
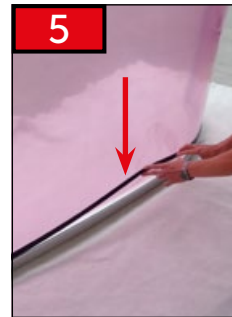
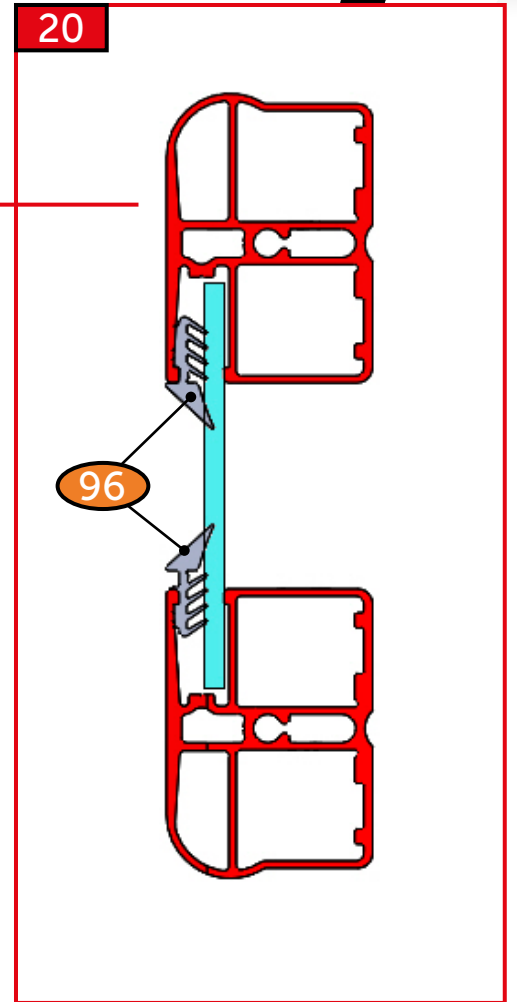
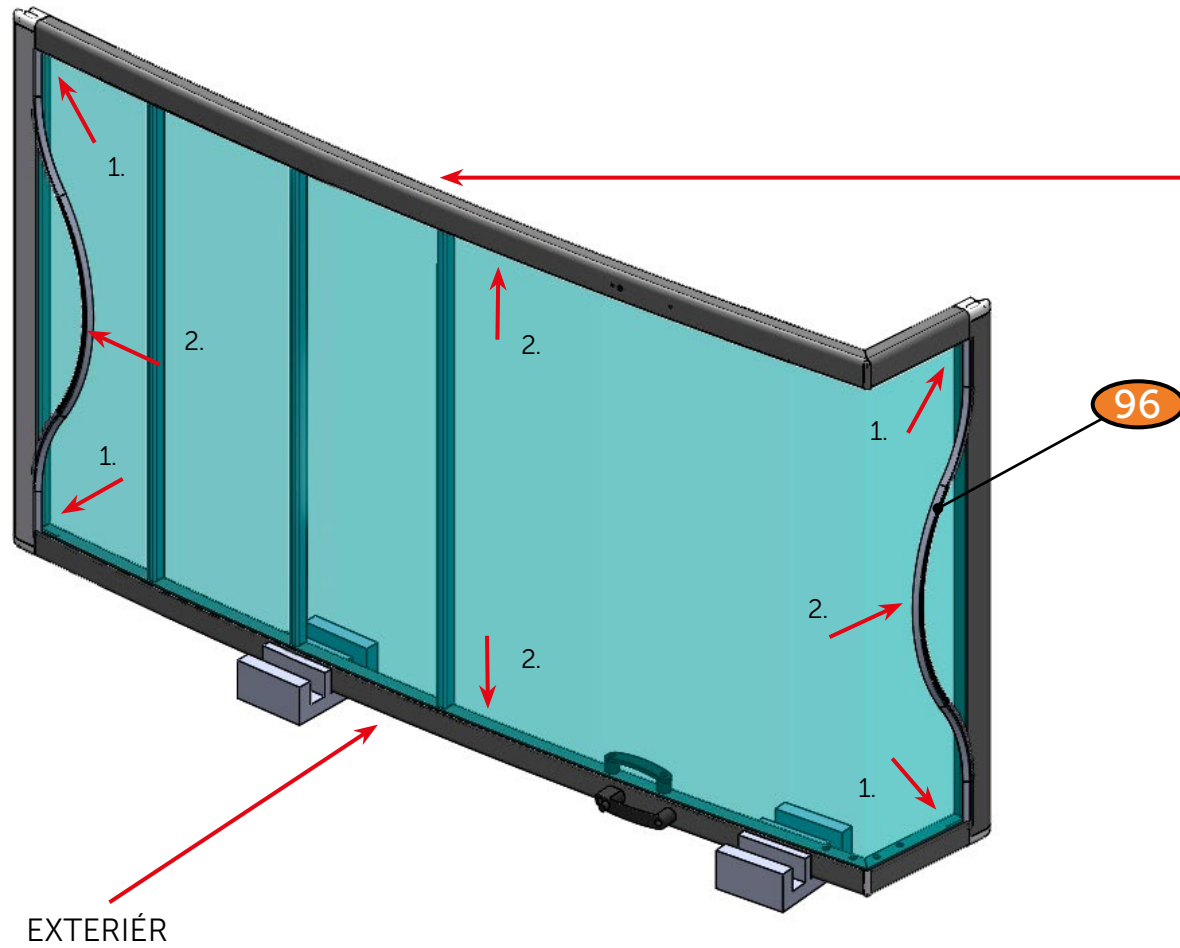
AN 9051
6,3 x 19
10x
77

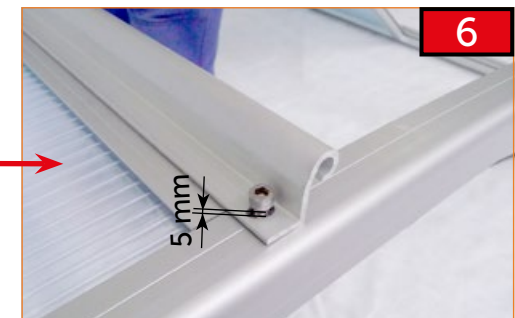
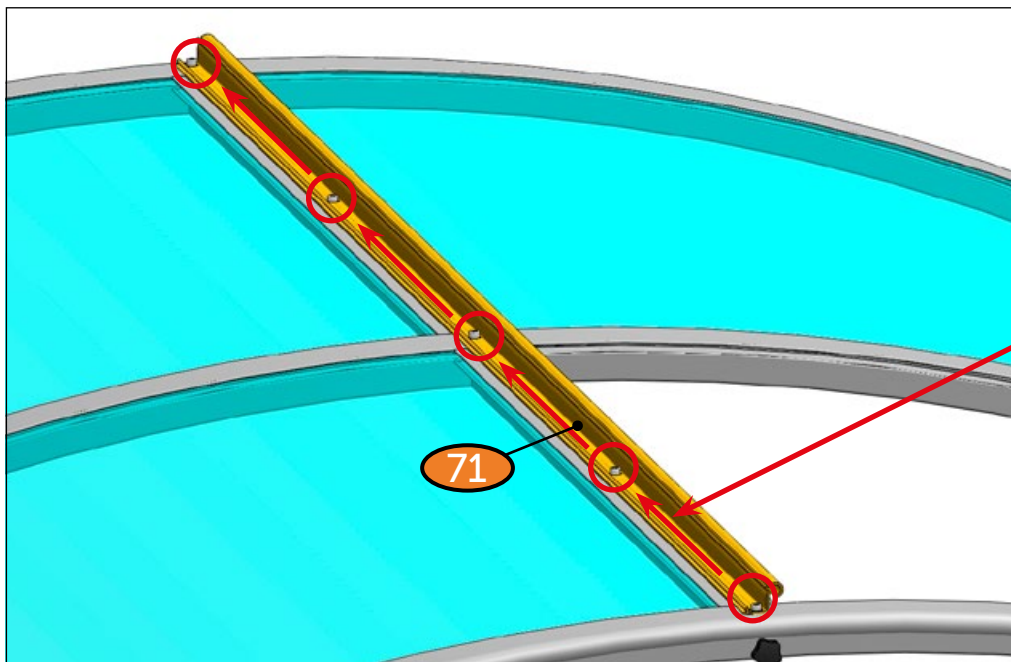
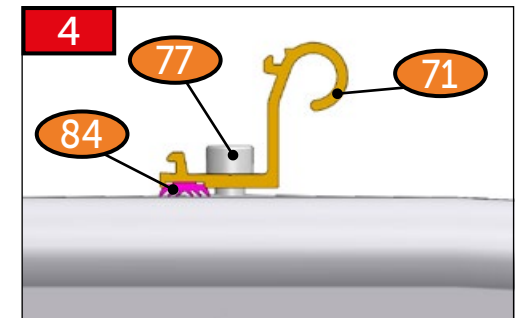
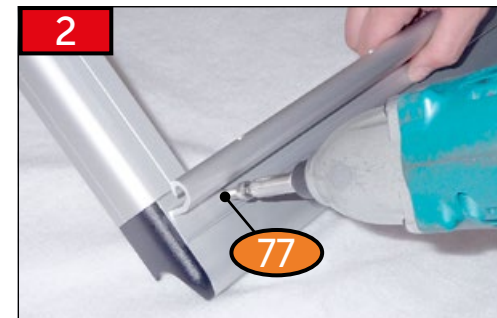
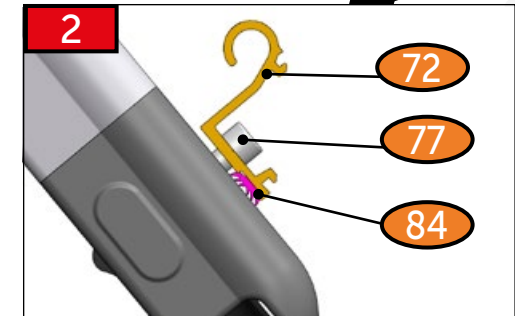
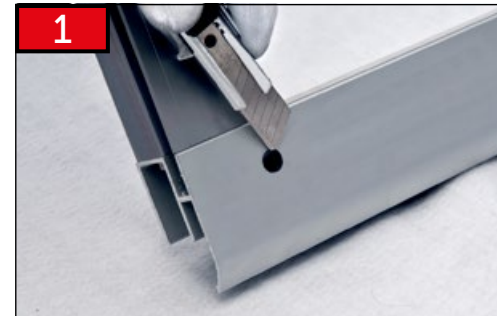
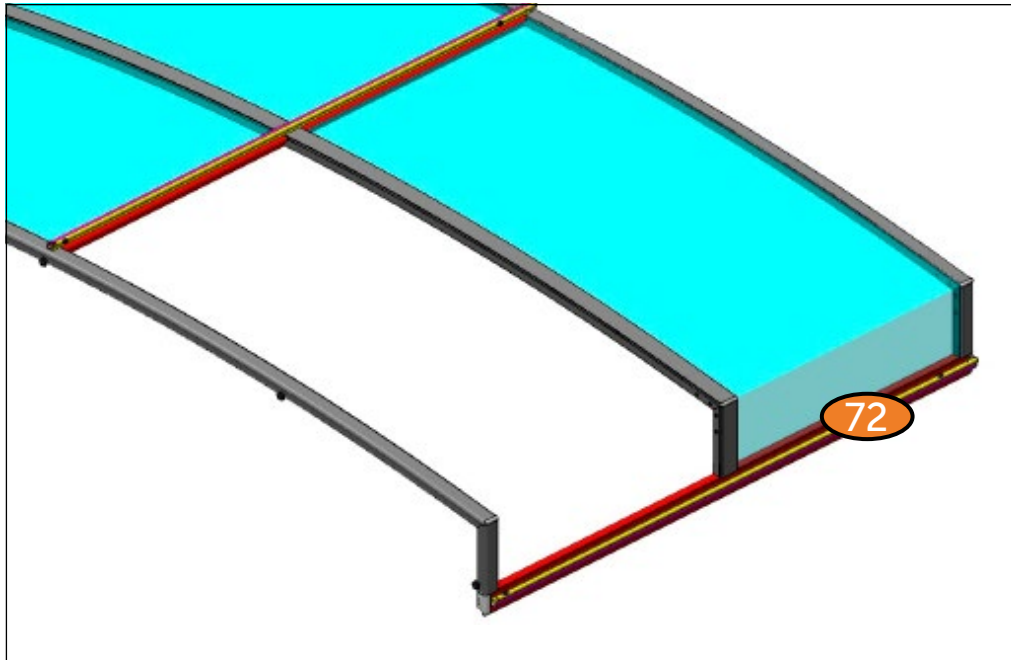
1SZ12-02-001

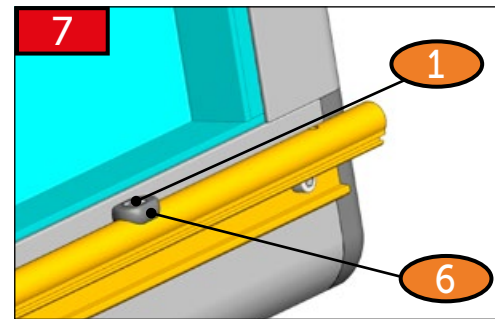
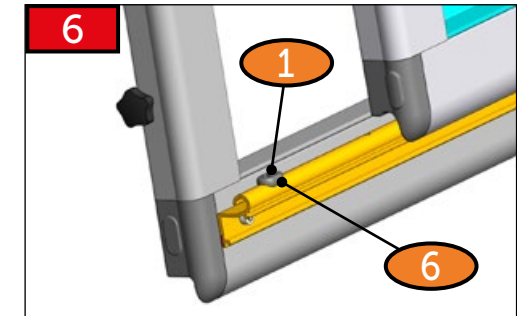
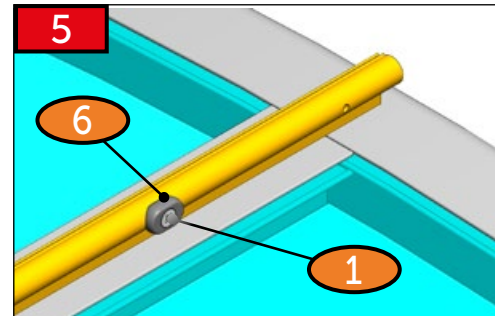
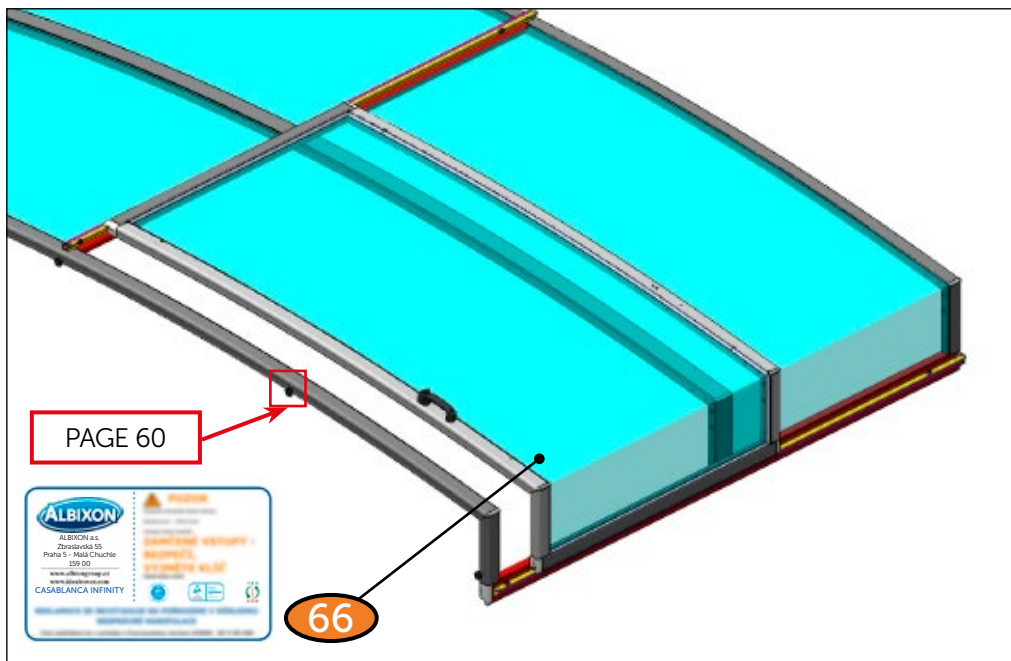
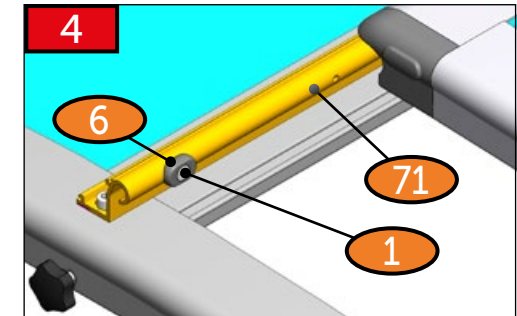
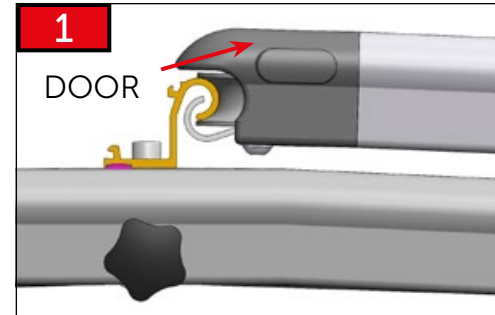
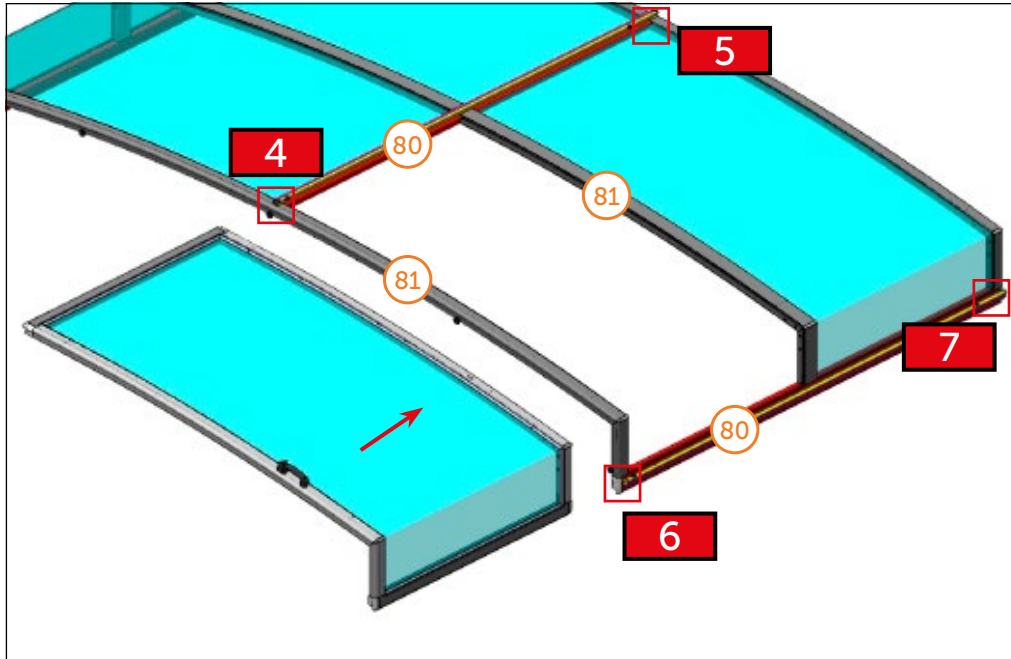
2x
6,3 x 25
1x
78

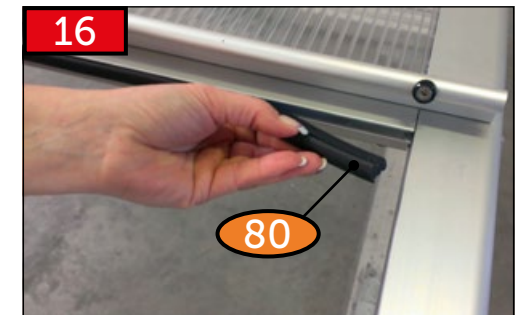
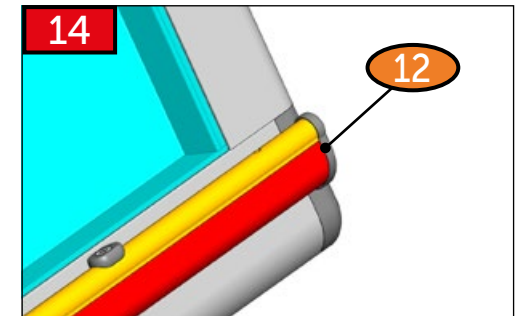
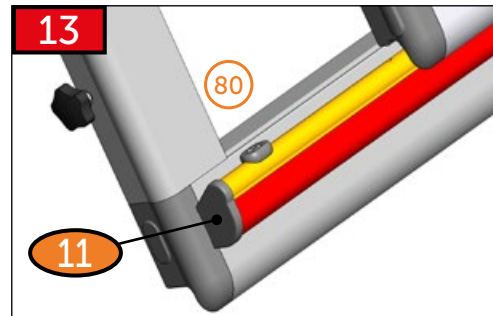
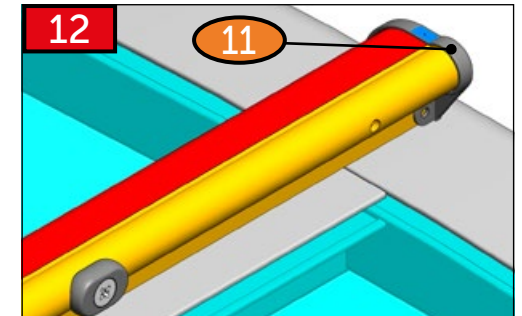
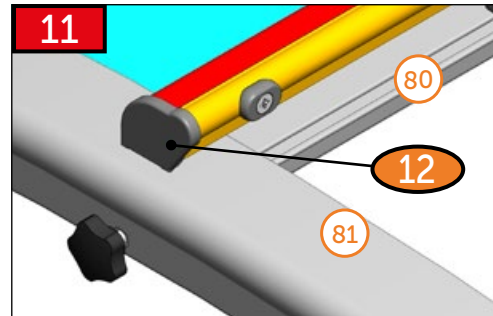
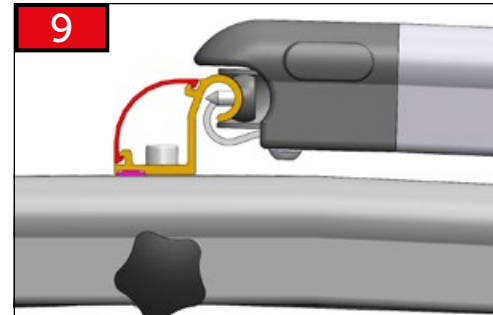
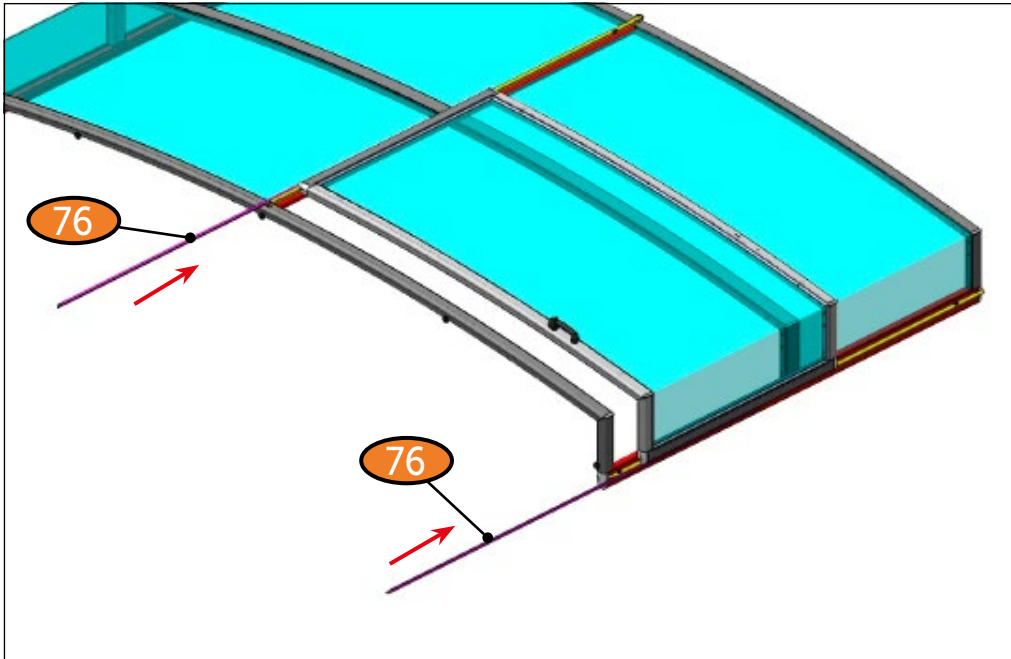


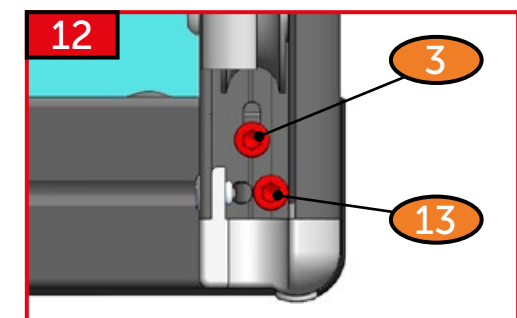
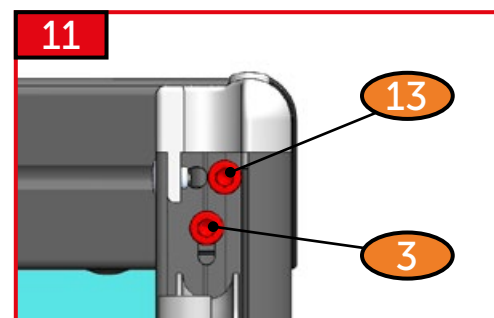
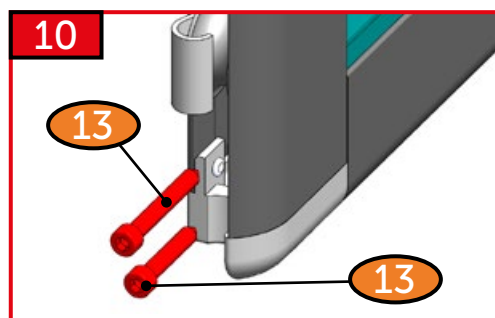
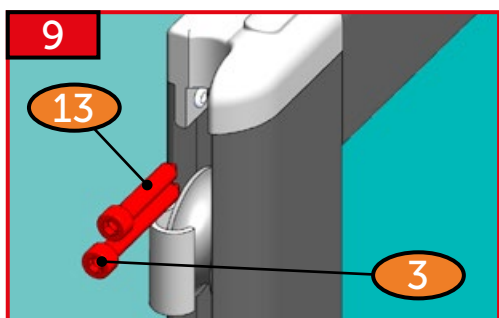
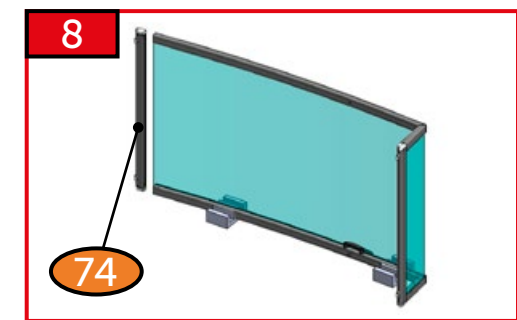
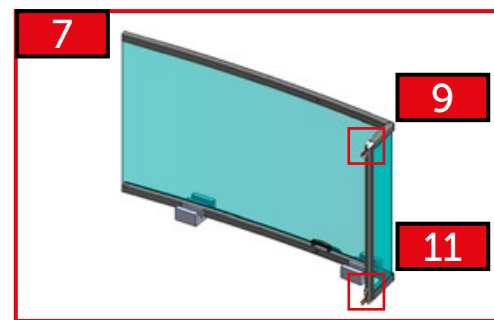
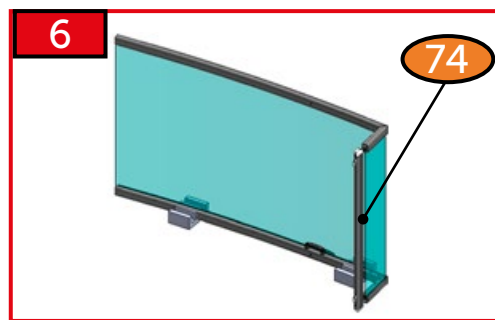
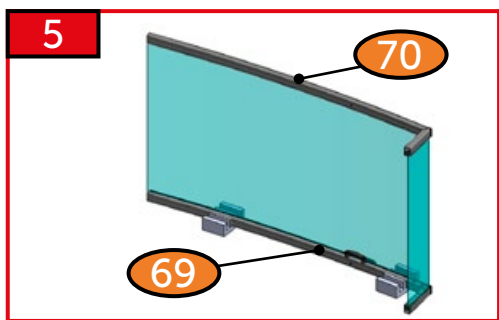
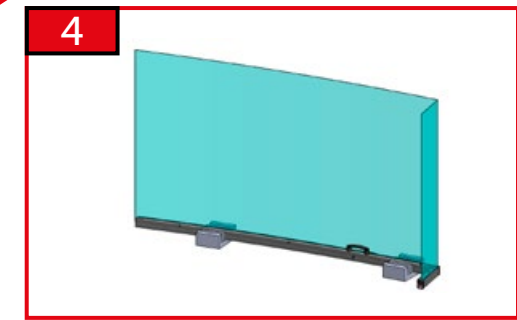
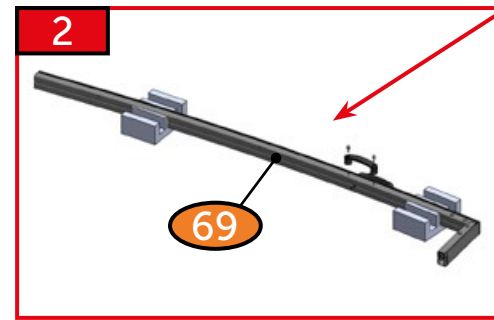
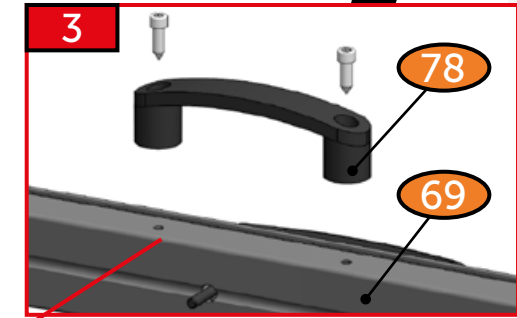
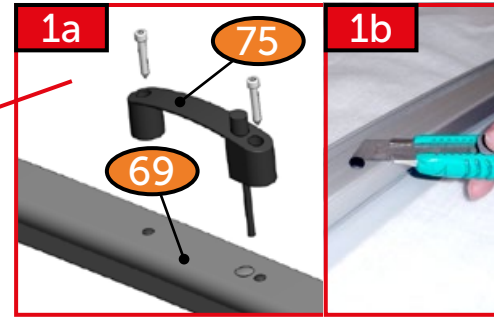
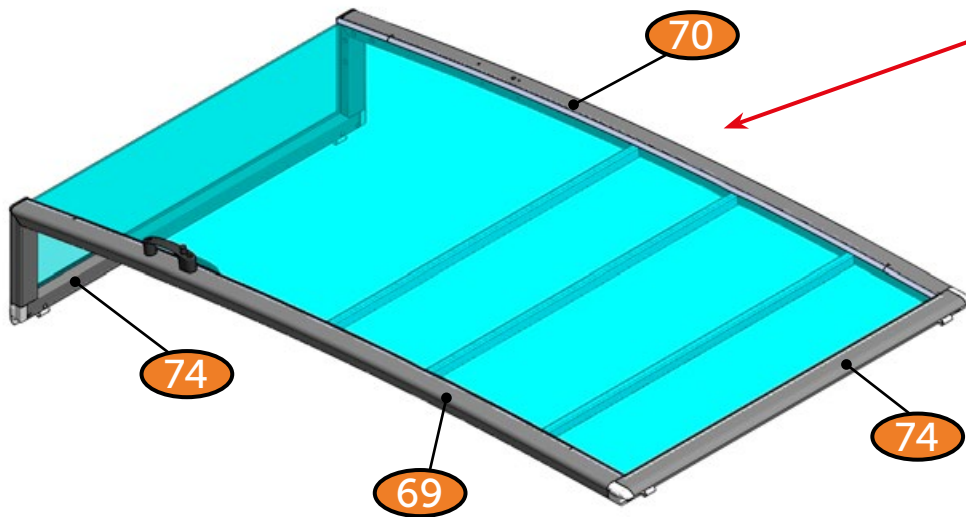


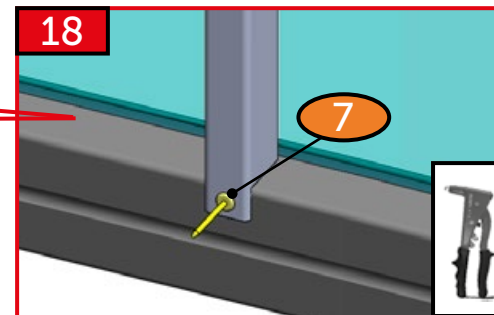
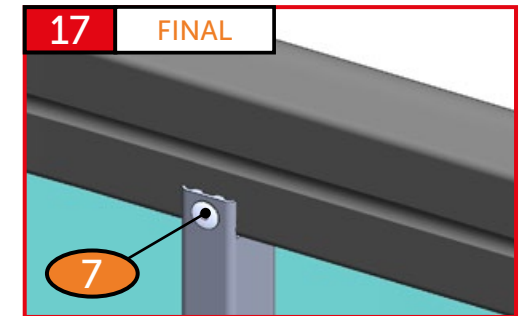
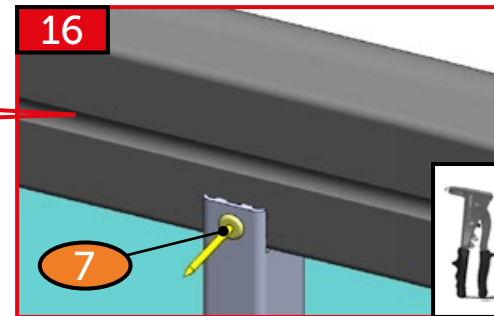
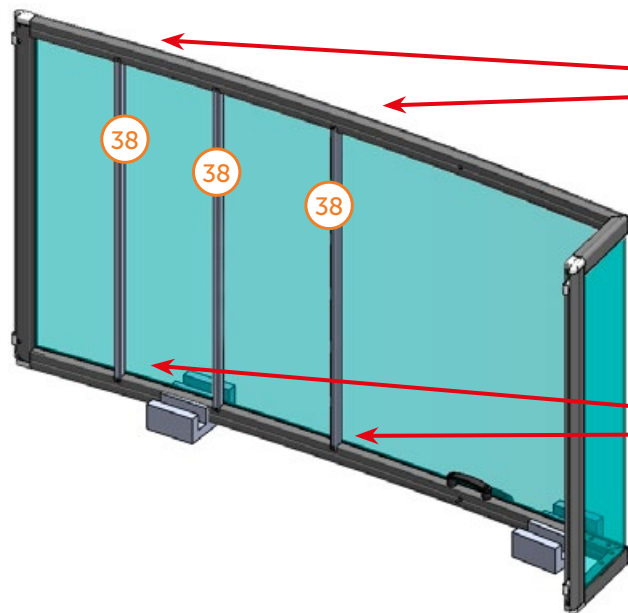
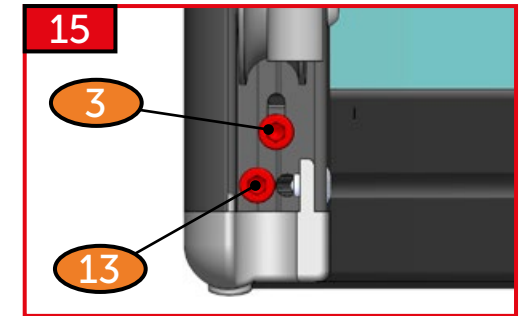
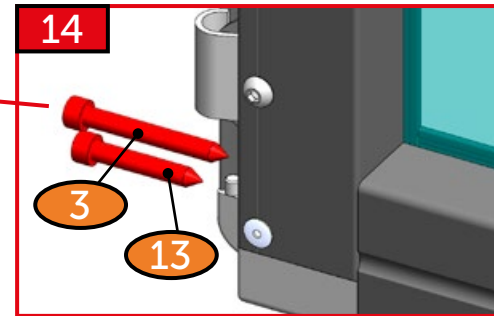
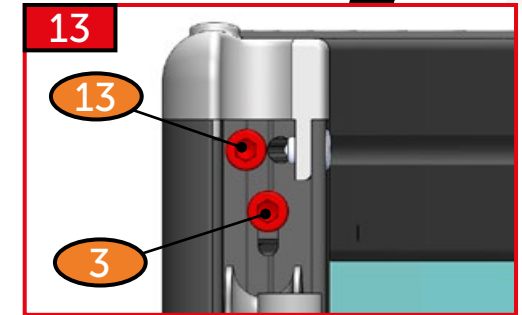
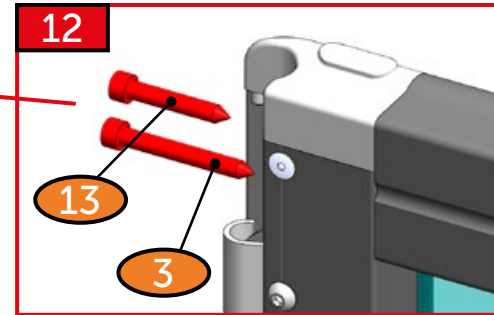
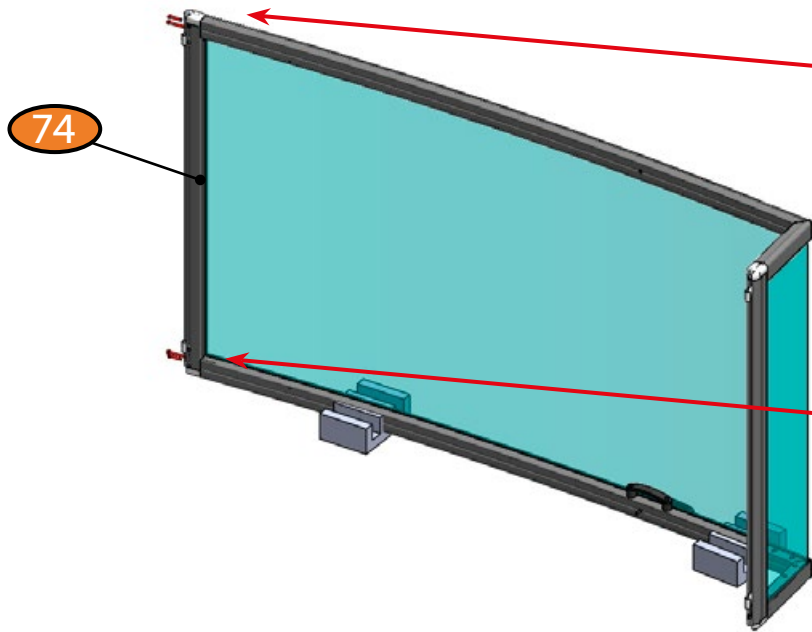


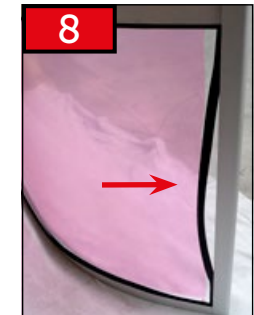
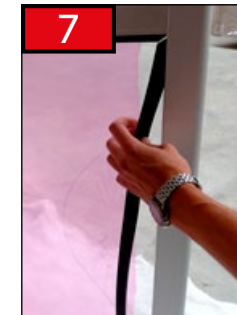
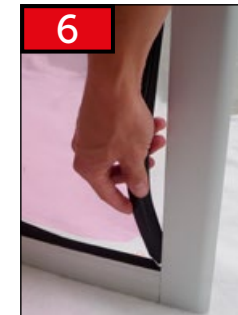
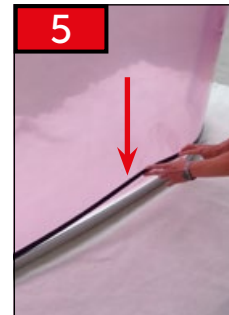
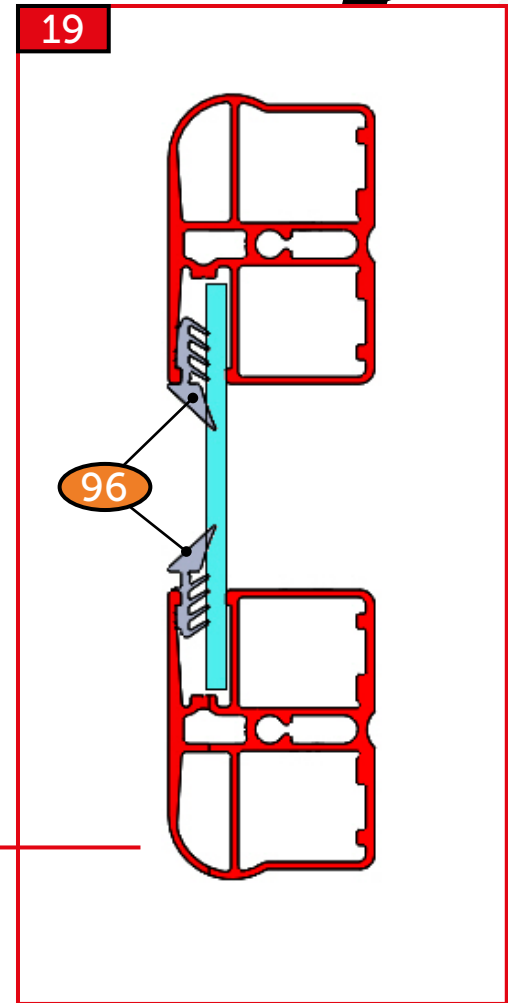
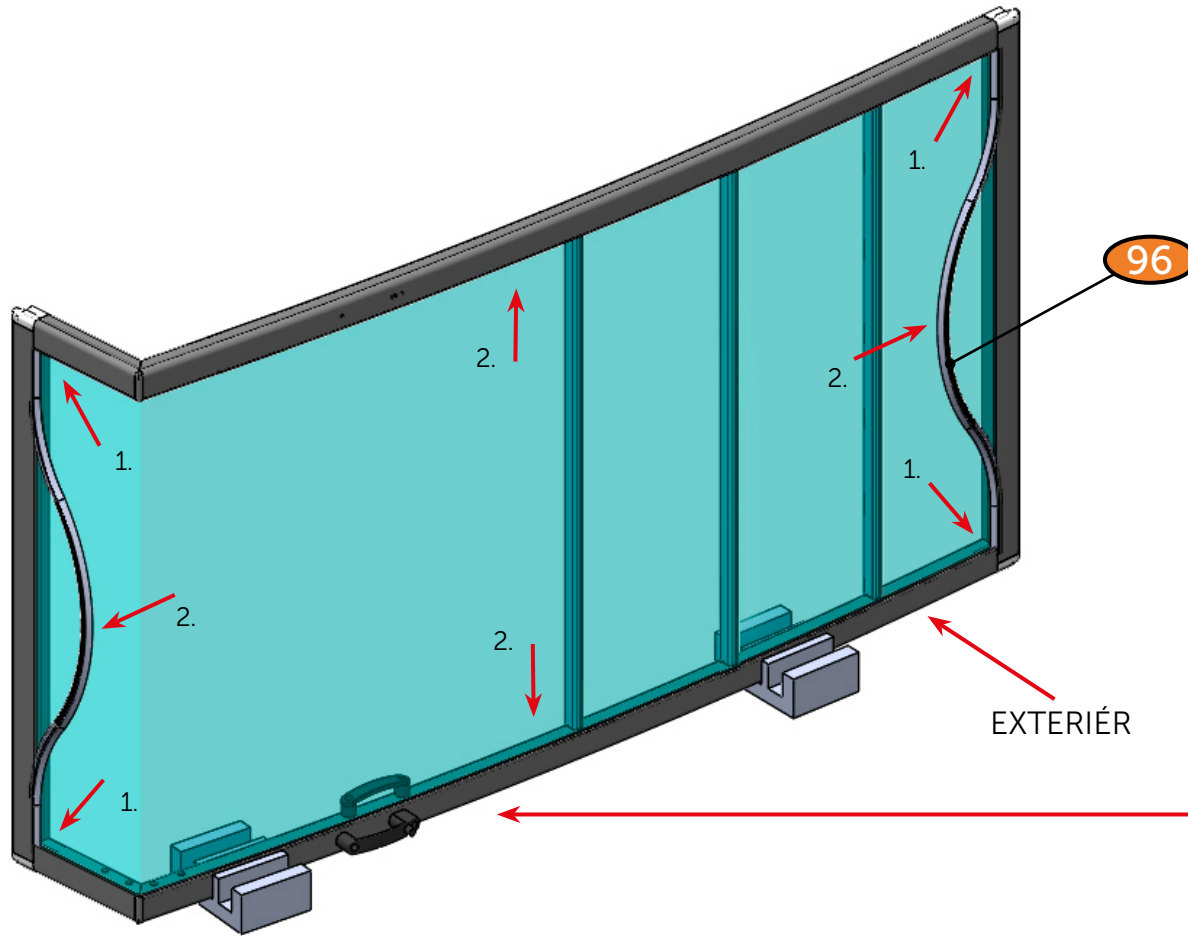


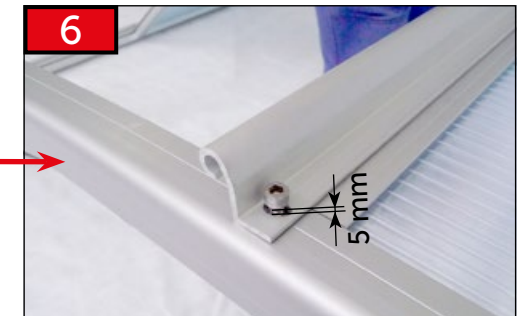
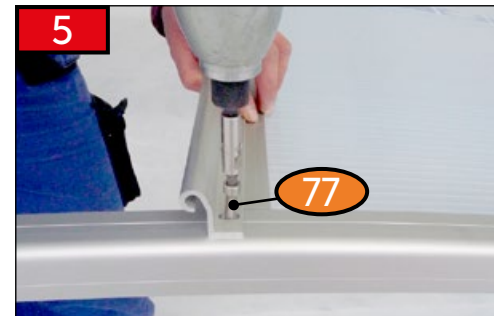
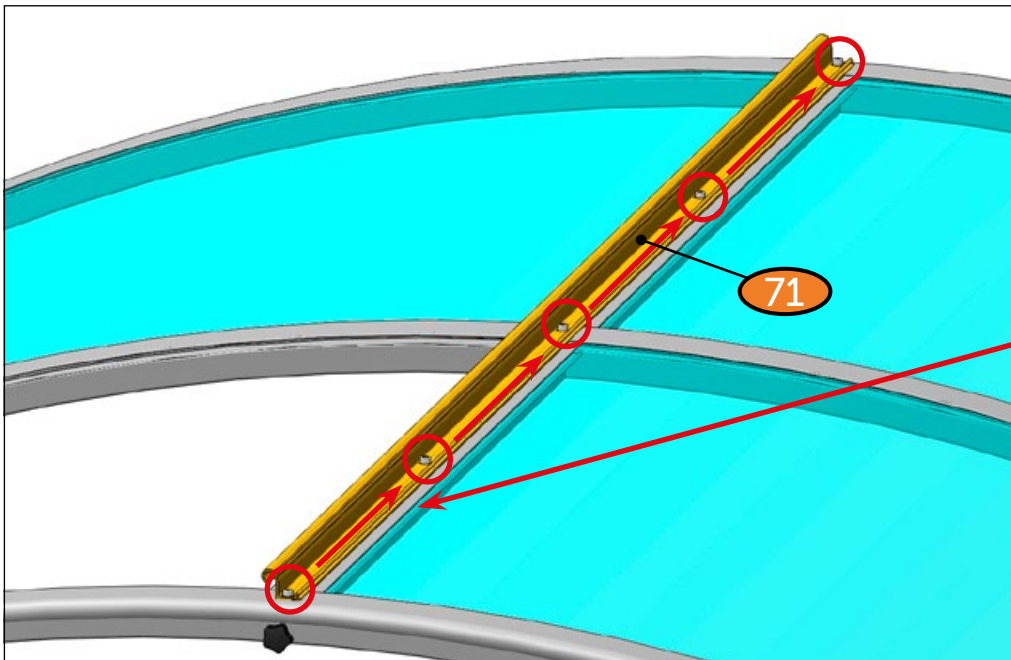
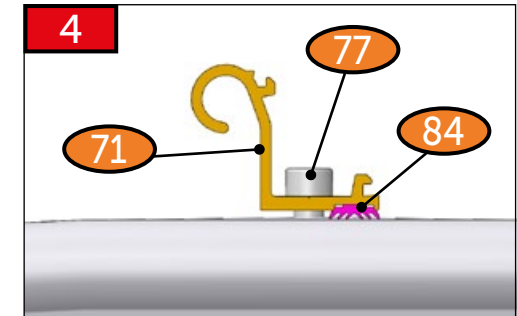
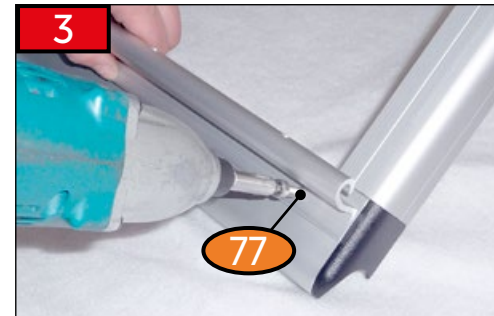
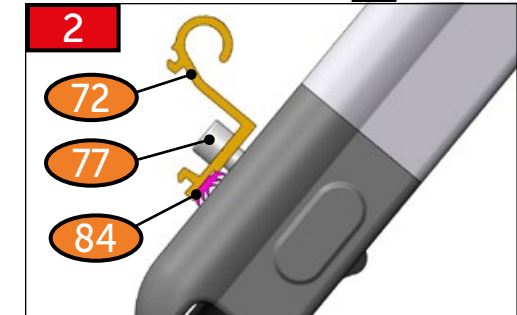
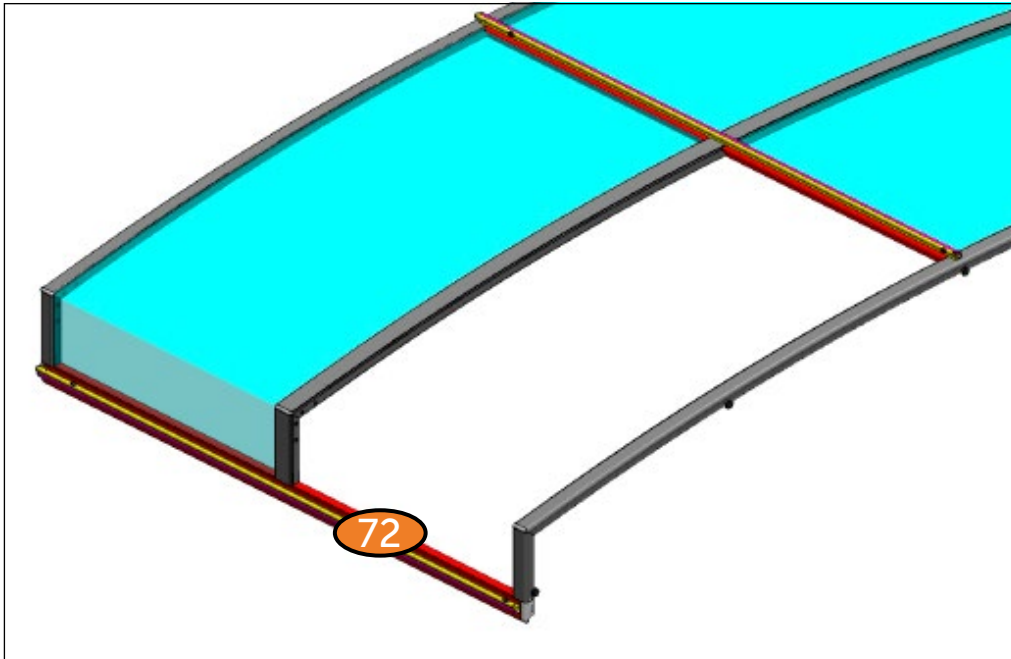


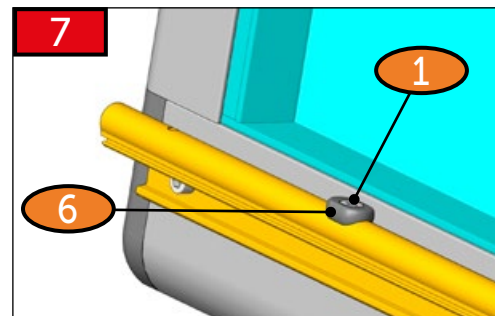
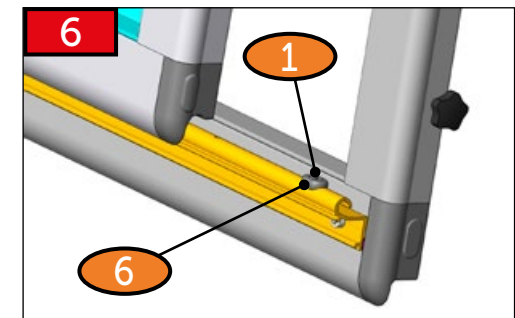
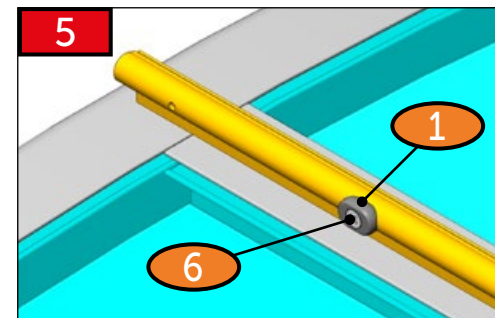
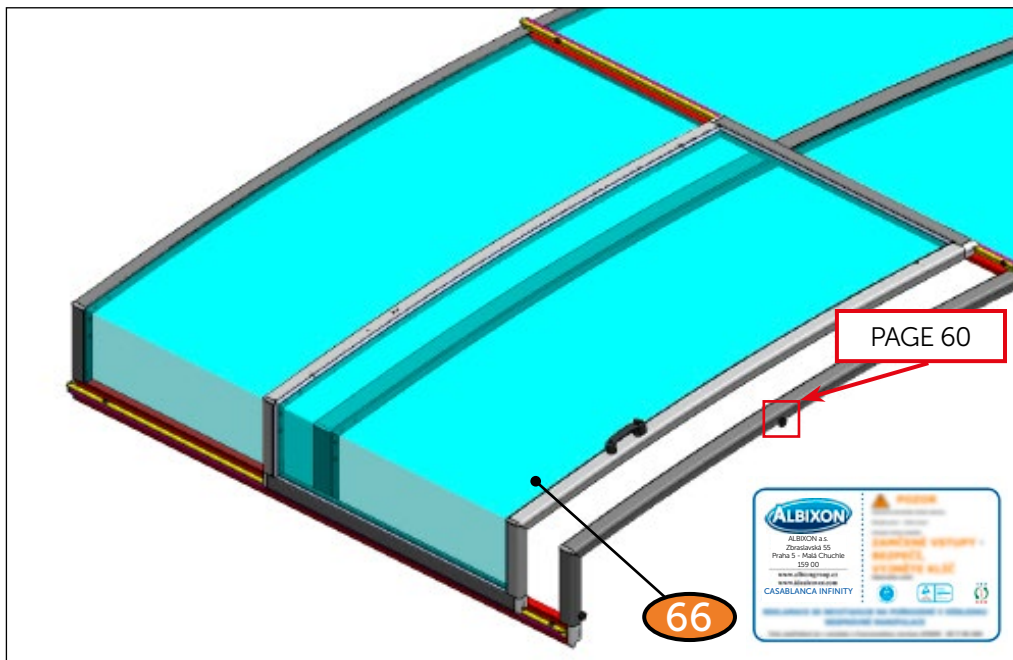
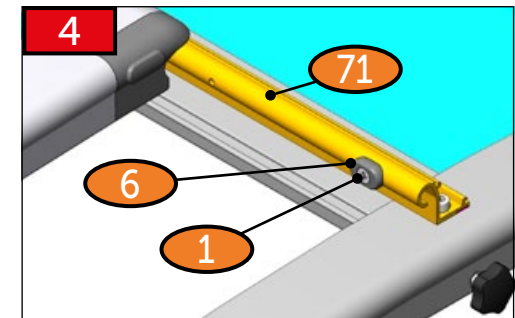
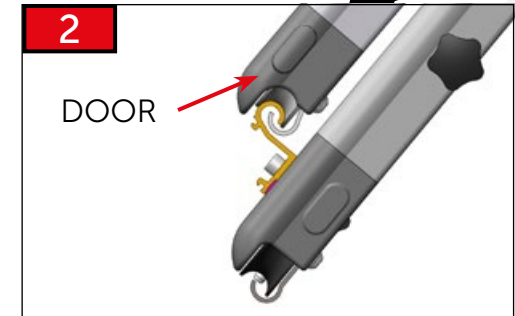
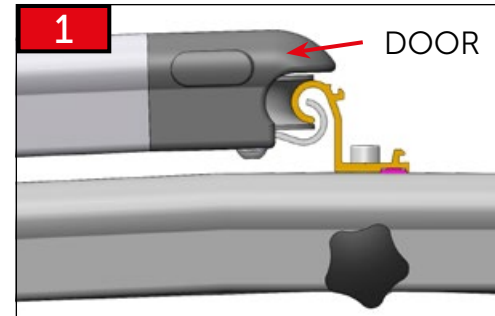
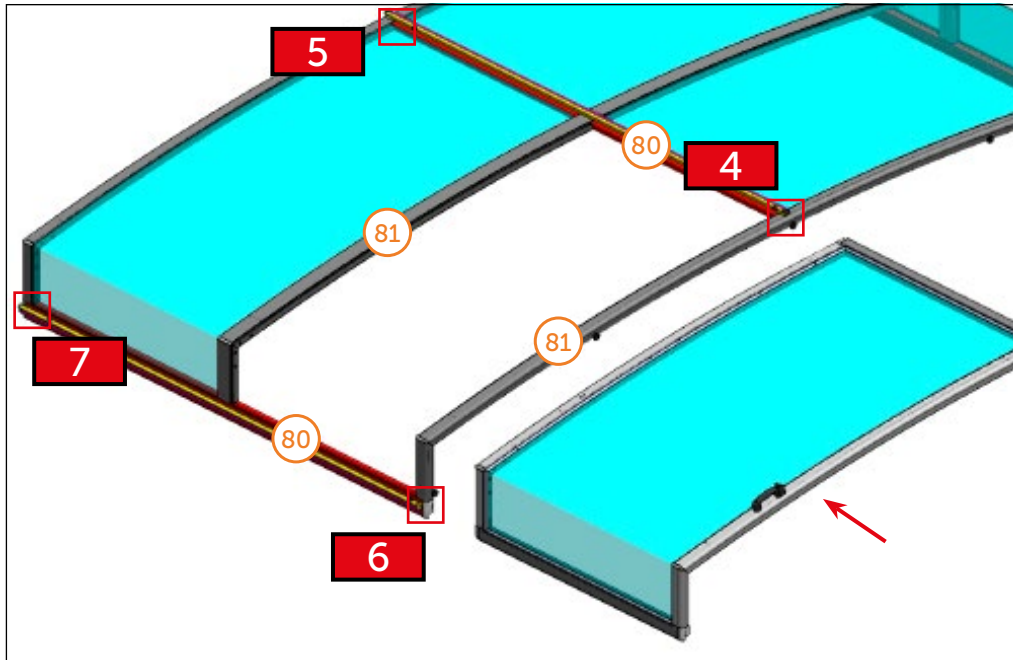


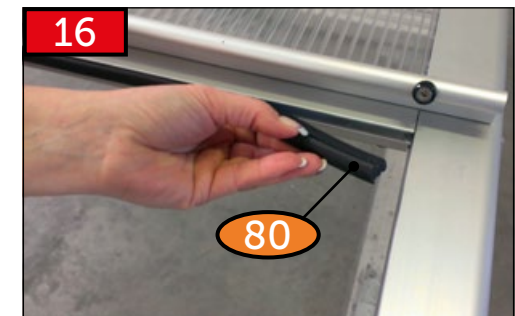
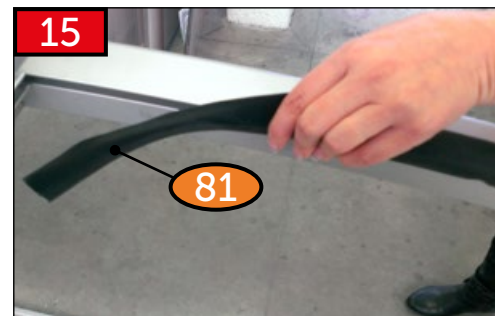
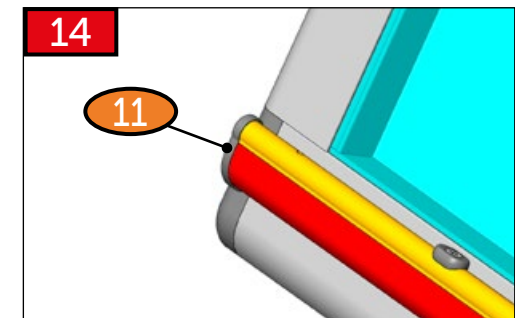
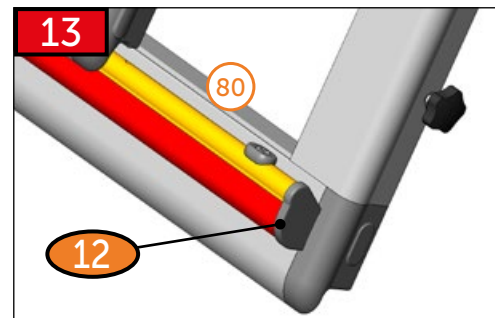
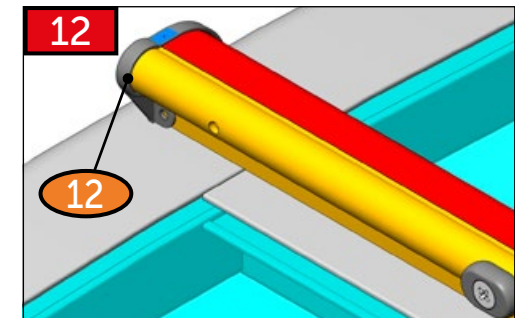
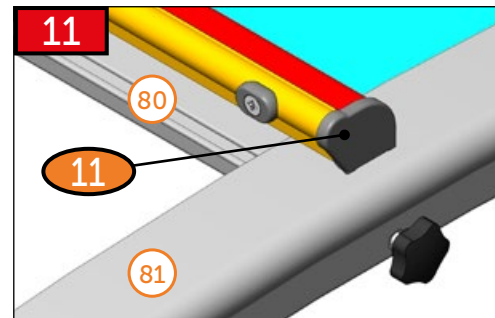
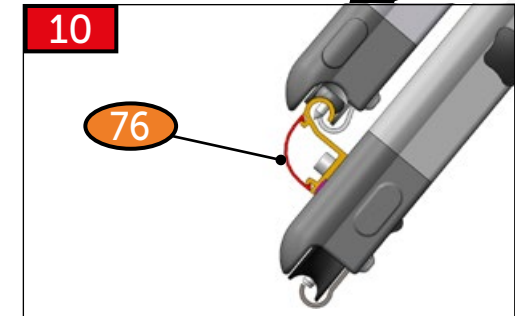
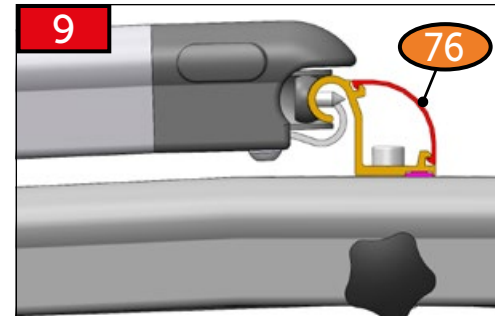
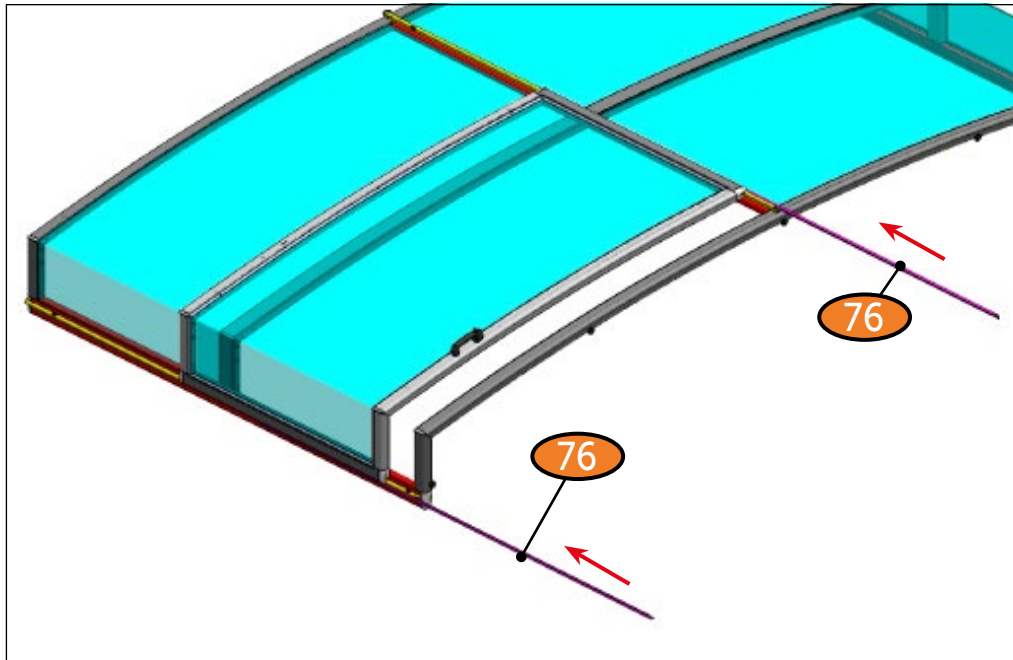


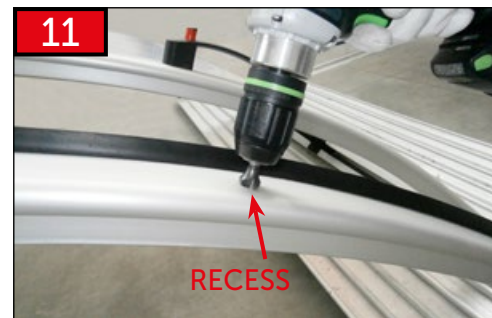
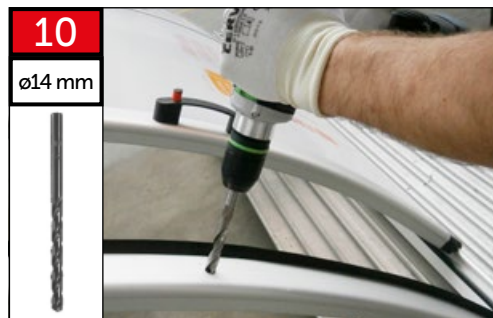
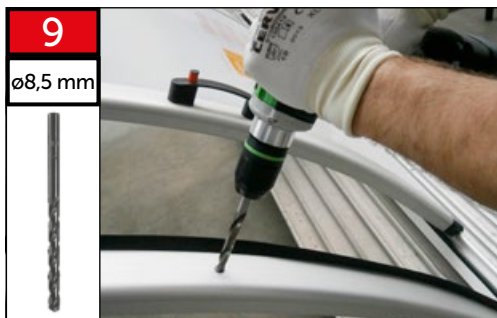
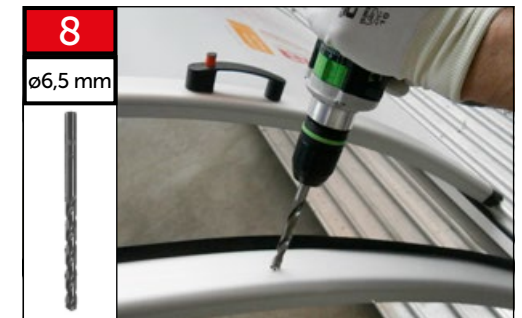
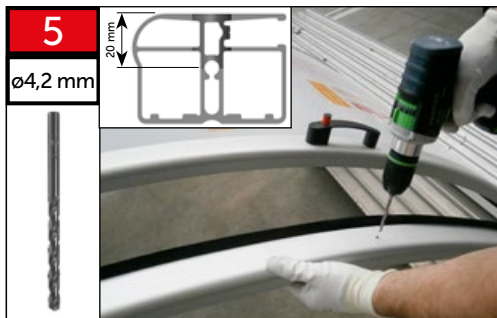








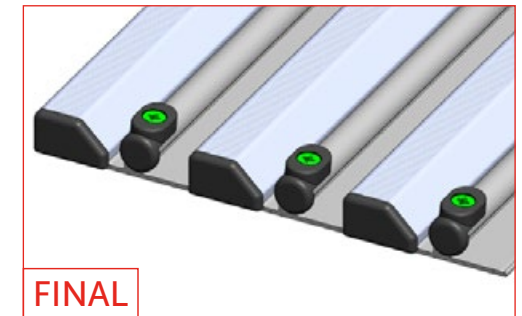
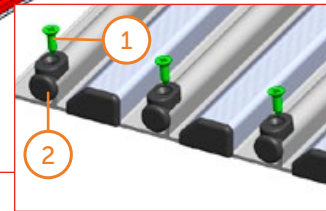
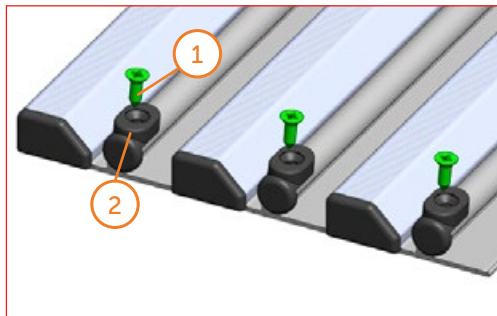
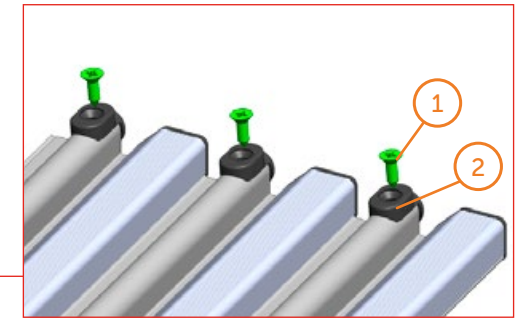
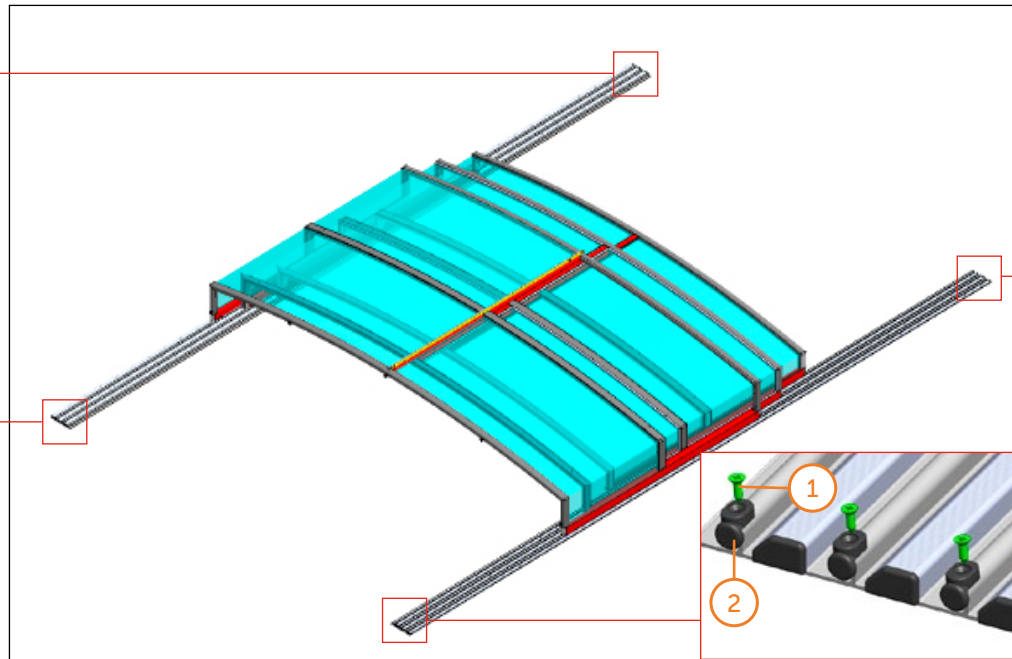
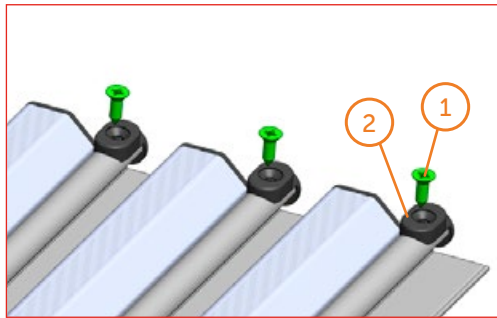
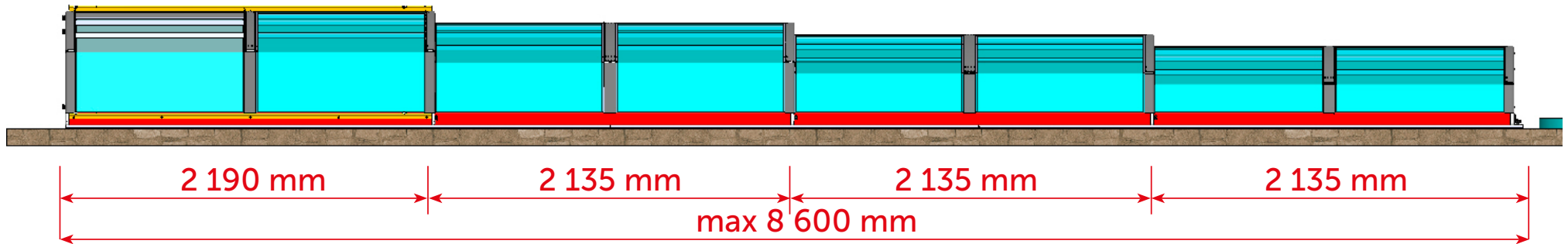


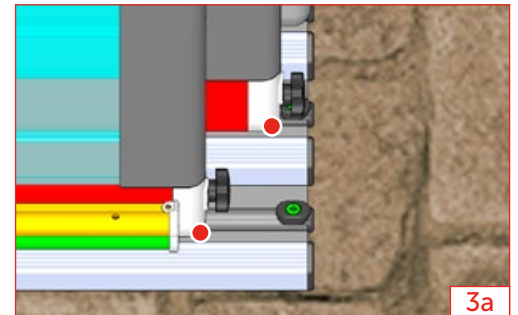
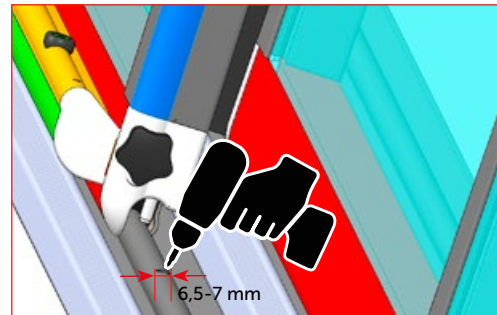
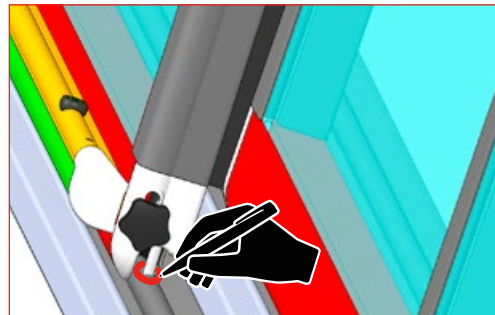
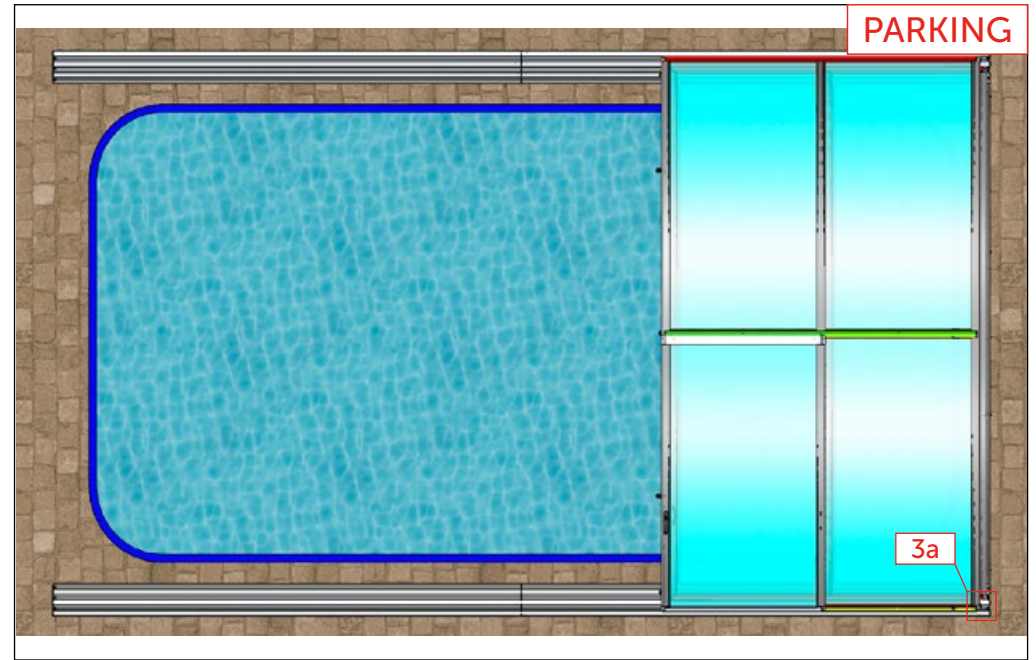
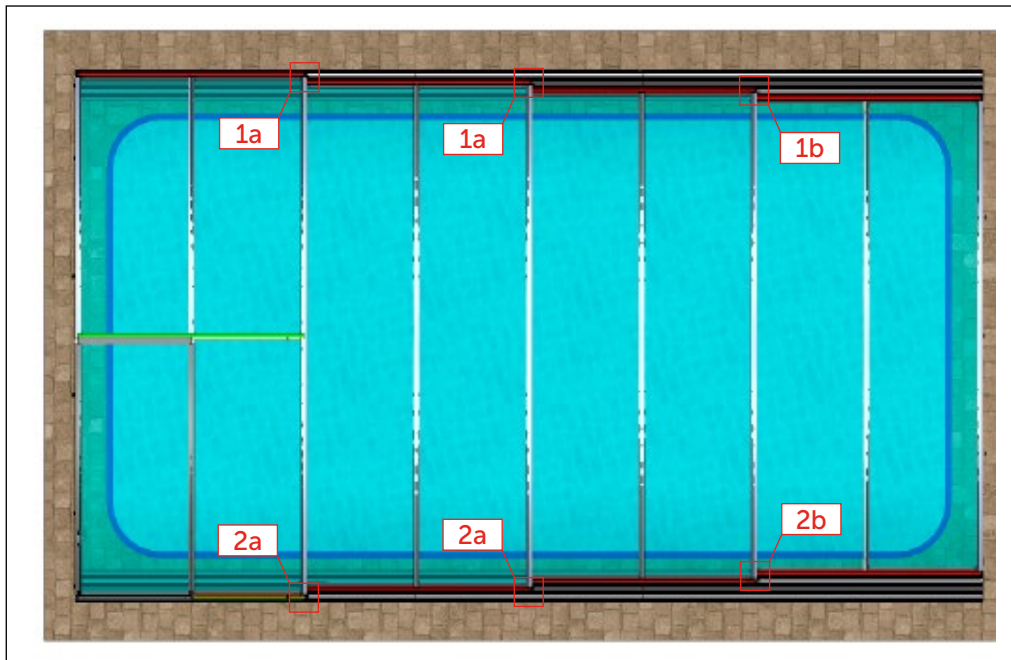
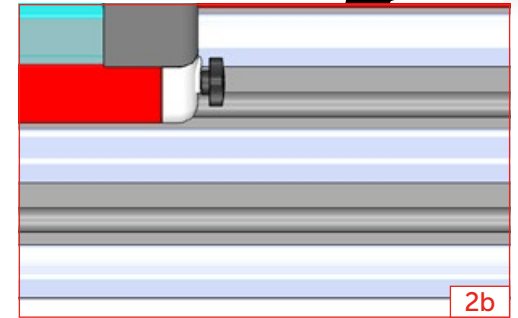
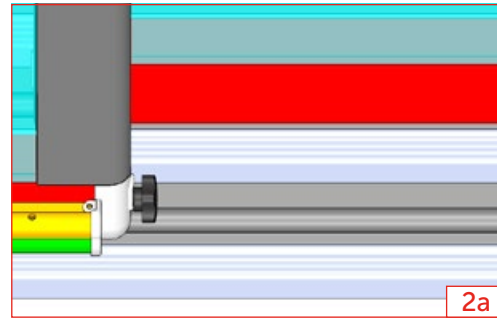
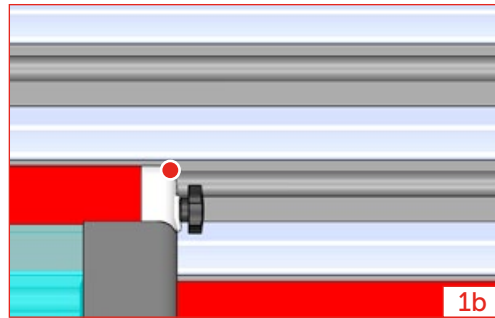
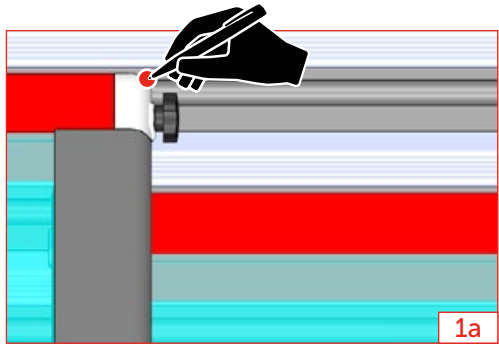


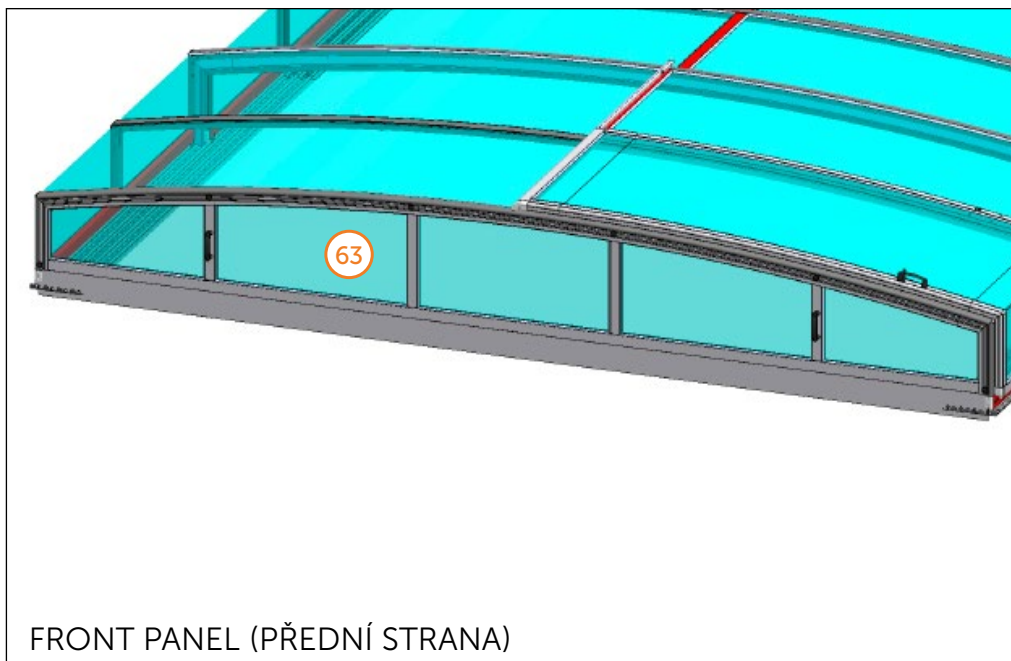
Před stlačením vždy vyndat klíček!
Remove the key before pressing the button!
Immer die taste entfernen, bevor sie drücken!
Avant de pousser toujours enlever la clé!!!!!!
Выньте ключ, прежде чем нажимать на кнопку!



Těsnění nastříhnout v místě tyčky madla.
Cut the sealing located in the handle rod.
Die gummidichtung an der stelle des stifts durchschneiden.
Découper le joint à l'endroit de la tige de poignée.
Разрезать уплотнение, расположенное в стержне рукоятки







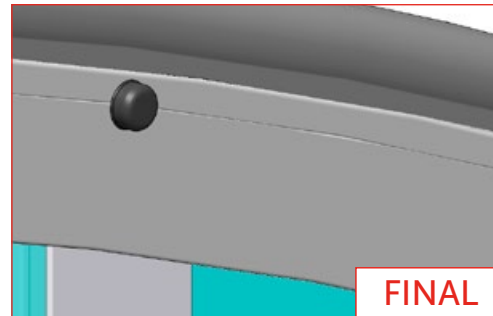
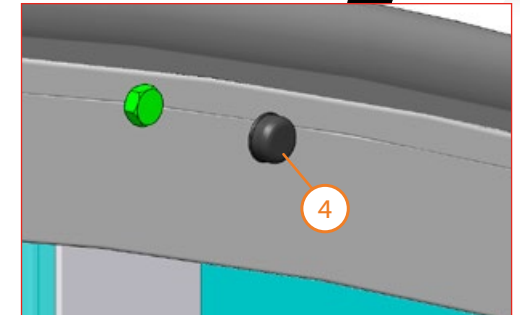
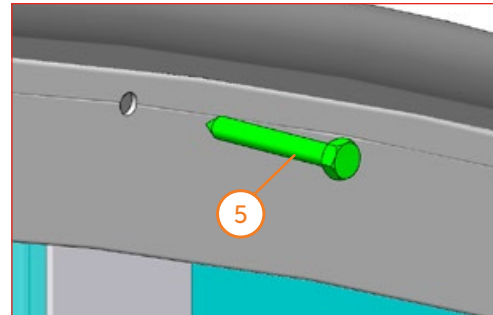
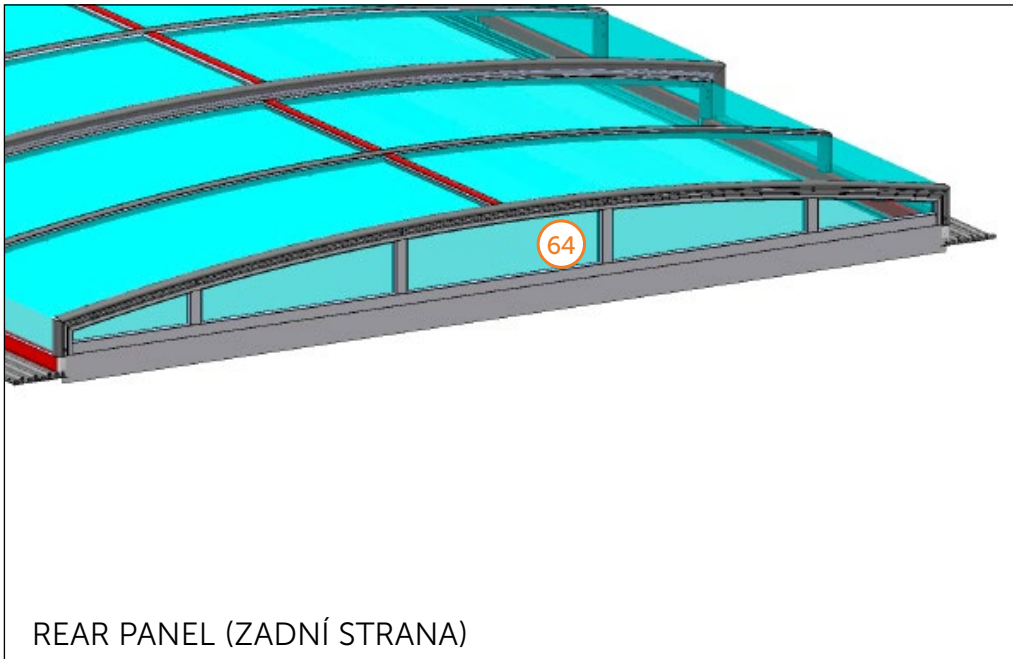
CZ Nasazení čela na modul.
DE Aufsetzen der Front auf das Modul.
EN Attaching the front panel onto the module.
FR Installez la partie frontale sur le module.
RU Установка торца на модуль.

CZ Našroubovat zamykací růžici na jednom místě na čele. Ostatní růžice použít stávající (nezamykací).
DE Verschießbare Rosetten an eine Stellen der Front anschrauben. An den restlichen Stellen die bestehenden (nicht-verschießbaren) Rosetten verwenden.
EN Screw the locking panel screws in one place on the front panel. Use the other existing panel screws (non-locking).
FR Vissez le bouton étoile sur un point de la partie frontale. Utilisez les autres boutons étoile (non verrouillables).
RU Закрутите винты стопорной панели в одном месте на передней панели. Остальные винты использовать существующие (без замка).

CZ Zasunout klíček do růžice – poté je možné s růžicí otáčet – odemčená pozice.
DE Schlüssel in die Rosette einschieben – anschließend kann die Rosette gedreht werden – entriegelte Position.
EN Insert the key in the panel screw – to allow its rotation - unlocked position.
FR Insérez la clé dans le bouton étoile, ensuite il est possible de le faire tourner, le bouton étoile est en position déverrouillée.
RU Вставить ключ в винт – после этого винт можно поворачивать – отомкнутая позиция.

CZ Po vysunutí klíčku a dotažení růžice je zajištěna pozice „uzamknuto“.
DE Nach Herausziehen des Schlüssels und Festdrehen der Rosette ist die Position „verriegelt“ sichergestellt.
EN When the key is pulled out and the panel screw is tightened, the "locked" position is secured.
FR En enlevant la clé et vissant complètement le bouton étoile, celui-ci est en position « verrouillé ».
RU После вынимания ключа и затягивания винта зафиксирована позиция «замкнуто».

CZ Růžice v uzamknuté pozici.
DE Die Rosette in verriegelter Position.
EN Panel screw in a locked position.
FR Le bouton étoile en position verrouillée.
RU Винт в замкнутом положении.



CZ

Dodavatel si vyhrazuje právo na změny a úpravy technických parametrů uváděných v tomto katalogu s ohledem na technický vývoj a zdokonalení výrobků a balení.
Dodavatel si vyhrazuje právo na tiskové chyby a chyby v sazbě. Před montáží si pozorně přečtěte návod. Návod si uchovejte pro pozdější použití.

DE

Der Lieferant behält sich das Recht auf Änderungen und Anpassungen der technischen Parameter, die in diesem Katalog aufgeführt sind, mit Rücksicht auf die technische Entwicklung und Verbesserung der Produkte und Verpackung vor. Der Lieferant behält sich das Recht auf Druckfehler und Fehler im Satz vor.
Vor der Montage lesen Sie bitte die Anleitung sorgfältig durch. Bewahren Sie die Anleitung für spätere Verwendung auf.

EN

The supplier reserves the right for modifications and adaptations of the technical parameters stated in this catalogue, considering the technical development and upgrade of the products and packaging.
The supplier reserves the right for print errors and typographical errors. Please read the manual carefully before you will start the installation. Keep the manual for later use.

ES

El proveedor se reserva el derecho de hacer cambios y modificaciones técnicas de los parámetros que figuran en este catálogo, con respecto al desarrollo técnico mejorando los productos y embalajes.
El proveedor se reserva también el derecho a errores de impresión y composición. Antes de empezar la instalación, lea atentamente las instrucciones. Guarde las instrucciones para su uso posterior.

FR

Le fabricant se réserve le droit de modifier les paramètres techniques cités dans ce manuel en considération du développement technique et de l'amélioration des produits et de leur emballage. Le fabricant se réserve le droit des fautes d'impression et de composition. À lire attentivement et à conserver pour une consultation ultérieure.

HU

Gyártó fenntartja jogát a katalógusban feltüntetett műszaki paraméterek változtatására a termékek és csomagolás technikai fejlesztése és tökéletesítése szerint.
Szállító: a szállító fenntartja jogát a nyomtatási és szedési hibákra.

IT

Il fornitore si riserva il diritto di effettuare modifiche e correzioni ai parametri tecnici riportati nel presente catalogo per migliorare e perfezionare dal punto di vista tecnico i prodotti e gli imballaggi.
Il fornitore non esclude inoltre l'eventuale presenza di errori di stampa e di impaginazione. Prima dell'installazione, leggere attentamente le istruzioni. Tenere l'istruzione per un uso successivo.

PL

Dostawca zastrzega sobie prawo do zmian oraz dostosowania parametrów technicznych podanych w niniejszym katalogu z uwzględnieniem rozwoju technicznego i udoskonalania produktów oraz opakowań. Dostawca zastrzega sobie prawo do błędów druku oraz typograficznych.

PT

O provedor reserva-se o direito a efectuar alterações e adaptações de parâmetros técnicos mencionados neste catálogo, tendo em consideração o avanço técnico e melhorias de produtos e embalagens. O provedor reserva-se o direito a cometer erros de impressora e de edição.

RO

Furnizorul își rezervă dreptul de a modifica și schimba parametrii tehnici menționați în acest catalog cu privire la evoluția tehnică și perfecționarea produselor și a ambalării. Furnizorul își rezervă dreptul la greșelile de tipar și greșelile privind tarifele.

RU

Поставщик оставляет за собой право на изменение и исправление технических параметров продукции указанной в этом каталоге, с учетом технического развития, а усовершенствования изделий и его упаковки. Поставщик оставляет за собой право на опечатку в тексте и в ценах.
Перед установкой и эксплуатацией изделия внимательно ознакомьтесь с настоящим руководством. Сохраните данное руководство для дальнейшего использования.