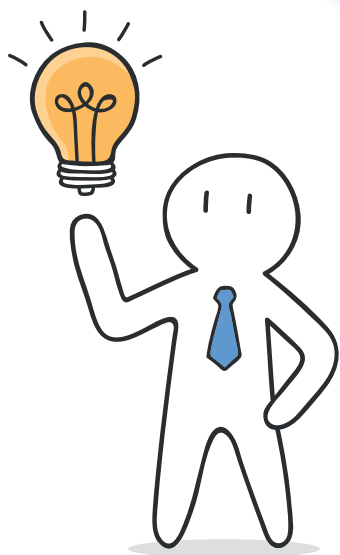
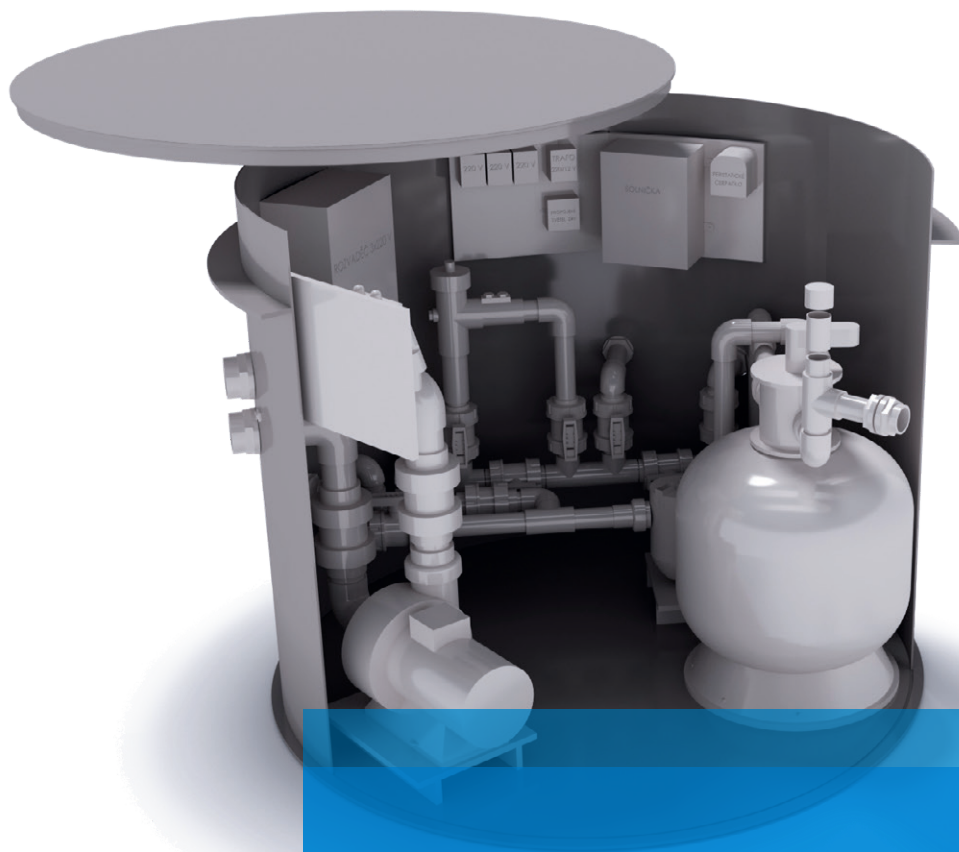


# Bauvorbereitungen



## Elektrische Stromkreise

Verze: 27. 02. 2024 / Revize: 27. 02. 2024  
L. V.



[www.ALBIXON.cz](http://www.ALBIXON.cz)

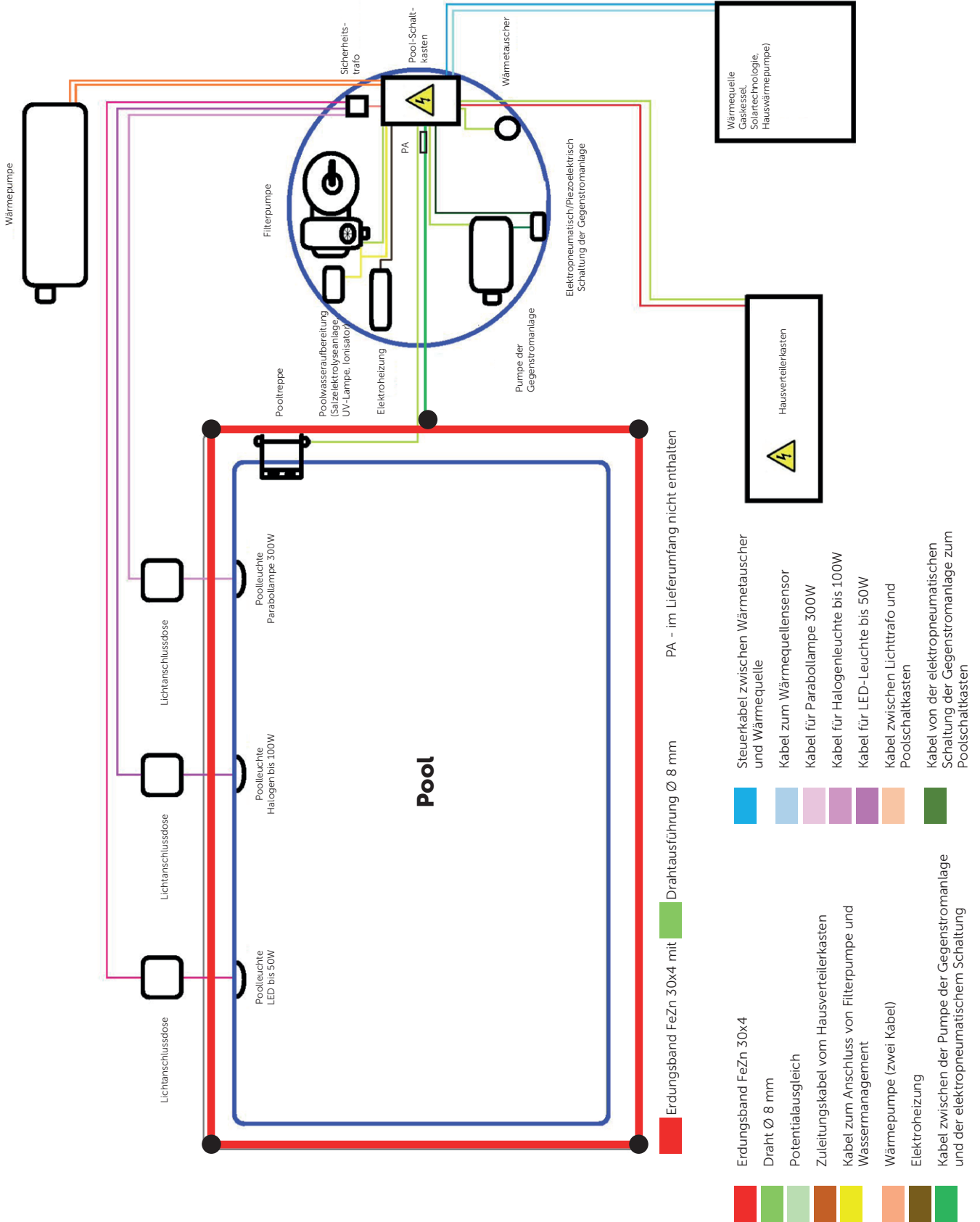
<b>1.</b>	<b>Inhaltsverzeichnis</b>	<b>2</b>
<b>2.</b>	<b>Situationsplan</b>	<b>3</b>
<b>3.</b>	<b>Stromleitungen</b>	<b>4</b>
<b>4.</b>	<b>Schaltplan</b>	<b>6</b>
<b>5.</b>	<b>Anmerkungen</b>	<b>10</b>

Sollten Sie weitere Informationen benötigen, zögern Sie bitte nicht, uns über unseren Kundendienst zu kontaktieren. Wir sind für Sie da.

Kundendienst-Telefonnummer: 477 07 07 11  
[www.ALBIXON.de](http://www.ALBIXON.de)

# Situationsplan

## 2.



**Filtration; Wärmepumpe XHPFD(PLUS) 60–140 ohne Gegenstromanlage**

- Zuleitungskabel CYKY 3 J x 4 + CY 6 gelbgrün (Potentialausgleich, nachfolgend kurz PA) einschließlich Schutzschalter mit 30 mA Reststrom
- Zuleitungskabel-Schutzschalter 20A/1/B
- Haus-Hauptschutzschalter 25A/3/B

**Filtration; Wärmepumpe XHPFD(PLUS) 60–140 mit Gegenstromanlage**

- Zuleitungskabel CYKY 5 J x 4 + CY 6 gelbgrün (Potentialausgleich, nachfolgend kurz PA) einschließlich Schutzschalter mit 30 mA Reststrom
- Zuleitungskabel-Schutzschalter 20A/3/B
- Haus-Hauptschutzschalter 25A/3/B

**Filtration; Wärmepumpe XHPFD(PLUS) 160–200tri mit Gegenstromanlage**

- Zuleitungskabel CYKY 5 J x 6 + CY 6 gelbgrün (PA) einschließlich Schutzschalter mit 30 mA Reststrom
- Zuleitungskabel-Schutzschalter 25A/3/B
- Haus-Hauptschutzschalter 32A/3/B

**Filtration; Wärmepumpe XHPFDPLUS 20 mit Gegenstromanlage**

- Zuleitungskabel CYKY 5 J x 6 + CY 6 gelbgrün (PA) einschließlich Schutzschalter mit 30 mA Reststrom
- Zuleitungskabel-Schutzschalter 40A/3/B
- Haus-Hauptschutzschalter 50A/3/B

Die aufgeführten Querschnitte der Zuleitungskabel empfehlen sich für eine Distanz von bis zu 25 m zwischen Pool und Hausverteiler. Bei größeren Distanzen muss der Querschnitt der Zuleitung entsprechend erhöht werden.

Das Zuleitungskabel vom hausverteilerkasten zum Technikschaft muss vom kunden vor der Lieferung der bestellten Komponenten verlegt werden. Der Lieferant führt das Verlegen des zuleitungskabels vom hausverteilerkasten zum Technikschaft nicht durch. Das Zuleitungskabel muss überprüft werden, um mit dem Technikschaft verbunden zu werden. Die prüfung des zuleitungskabels wird nicht vom lieferanten durchgeführt. Um das Versorgungskabel an den Pooltechnik-Verteiler anschließen zu können, muss es an der Anschlussstelle eine Länge von mindestens 1,5 m haben.

**Kabel für Pumpe der Gegenstromanlage**

- Kabel von der Pumpe der Gegenstromanlage zur elektropneumatischen Schaltung CYSY 5 J x 1,5
- Kabel für PA der Pumpe der Gegenstromanlage CYA 6 gelbgrün
- Kabel von der elektropneumatischen Schaltung der Gegenstromanlage zum Poolschaltkasten CYKY 5 J x 2,5
- Schutzschalter im Poolschaltkasten 10A/3/C

**Kabel für Filterpumpe ohne Poolwasseraufbereitung (Salzelektrolyse-Anlage, UV-Lampe, Ionisator)**

- Kabel von der Filterpumpe zum Poolschaltkasten CYKY 3 J x 1,5
- Schutzschalter im Poolschaltkasten 4A/1/C

**Kabel für Filterpumpe mit Poolwasseraufbereitung (Salzelektrolyse-Anlage, UV-Lampe, Ionisator)**

- Kabel von der Filterpumpe und Poolwasseraufbereitung zum Poolschaltkasten CYKY 3 J x 1,5
- Schutzschalter im Poolschaltkasten 6A/1/C

**Kabel für Poolleuchten**

- Kabel zwischen Leuchte bis 50W und Lichttrafo CYKY 3 J x 2,5
- Kabel zwischen Leuchte bis 100W und Lichttrafo CYKY 2 J x 4
- Kabel zwischen Leuchte 300W und Lichttrafo CYKY 2 J x 6
- Schutzschalter im Poolschaltkasten für den Lichttrafo wird anhand der endgültigen Summe der Werte (W) der Leuchten bestimmt

## Kabel für Wärmepumpe XHPFD(PLUS) 60–140

- Kabel zwischen Wärmepumpe und Poolschaltkasten CYKY 3 J x 2,5
- Schutzschalter im Poolschaltkasten 20A/1/C

## Kabel für Wärmepumpe XHPFD(PLUS)160

- Kabel zwischen Wärmepumpe und Poolschaltkasten CYKY 3 J x 4
- Schutzschalter im Poolschaltkasten 20A/1/C

## Kabel für Wärmepumpe XHP/XHPFD 200

- Kabel zwischen Wärmepumpe und Poolschaltkasten CYKY 3 J x 6
- Schutzschalter im Poolschaltkasten 32A/1/C

Die Installation erfordert eine Änderung der Verkabelung der Albixon-Schacht-/Wandschalttafel. Wir empfehlen eine individuelle Beratung durch einen Elektriker.

## Kabel für Wärmepumpe XHP/XHPFD 200 tri

- Kabel zwischen Wärmepumpe und Poolschaltkasten CYKY 5 J x 2,5
- Schutzschalter im Poolschaltkasten 16A/1/C

Die Installation erfordert eine Änderung der Verkabelung der Albixon-Schacht-/Wandschalttafel. Wir empfehlen eine individuelle Beratung durch einen Elektriker.

## Kabel für Wärmetauscher

Das Kabel zum Temperatursensor zwischen Poolschaltkasten und Wärmequelle wird vom Hersteller der Wärmequelle bereitgestellt. Das Steuerkabel zur Wärmequelle ist CYKY 5 J x 1,5. Der Wärmetauscher muss an den Potentialausgleich (PA) angeschlossen werden.

## Kabel für Elektroheizung

- Kabel für 3kW Heizung CYSY 5 J x 2,5 und Schutzschalter im Poolschaltkasten 10A/3/B
- Kabel für 6kW Heizung CYSY 5 J x 2,5 und Schutzschalter im Poolschaltkasten 16A/3/B
- Kabel für 9kW Heizung CYSY 5 J x 2,5 und Schutzschalter im Poolschaltkasten 20A/3/B
- Kabel für 12kW Heizung CYSY 5 J x 2,5 und Schutzschalter im Poolschaltkasten 25A/3/B
- Kabel für 15kW Heizung CYSY 5 J x 4 und Schutzschalter im Poolschaltkasten 32A/3/B
- Kabel für 18kW Heizung CYSY 5 J x 6 und Schutzschalter im Poolschaltkasten 32A/3/B

## Metallteile

In der Pooltechnologie müssen alle Metallteile an PA CYA 6 oder CY 6 gelbgrün angeschlossen werden

## Metall-Pooltreppe und andere Metallkomponenten

Bei der Installation von Metalltreppe und anderen Metallkomponenten muss der Anschluss an PA CYA oder CY 6 gelbgrün erfolgen, jedoch immer gemäß den entsprechenden Anweisungen für das jeweilige Zubehör.

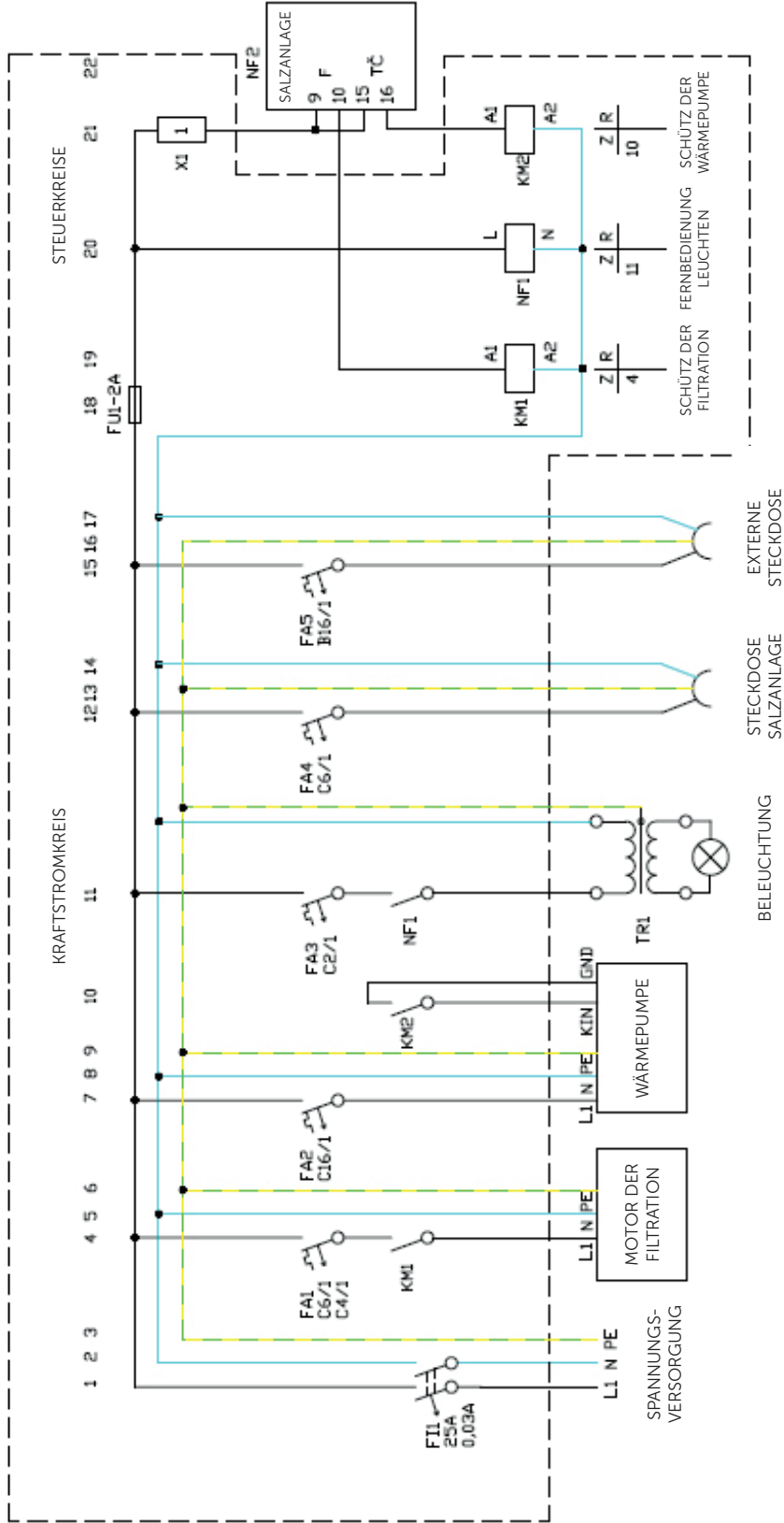
## SICHERHEITSEMPFEHLUNGEN

Wir empfehlen, den Stromversorgungskreis der Pooltechnologie mit einer Auslösespule mit Sonde zu schützen, die den Stromversorgungskreis trennt, wenn der Schacht mit Wasser geflutet ist (bis zu max. 10 cm).

### Hinweise

Denken Sie bei der Bauvorbereitung an die zukünftige Entwicklung Ihres neuen Pools oder der Technik. Wenn Sie ein Stromkabel oder andere Netze an den Pool anschließen, überlegen Sie, ob Sie auch ein Netzwerkkabel anschließen sollten, um Ihre Technik besser zu vernetzen, oder ob Sie die notwendigen Vorbereitungen für einen Wärmetauscher, ein automatisches Nachfüllen oder ähnliches Zubehör treffen sollten, dessen Installation in Zukunft Eingriffe in Ihrem Garten bedeuten würde. Wenn Sie sich nicht sicher sind, ob Sie Ihren Pool auf eine der oben genannten Weisen erweitern werden, aber nichts unterschätzen wollen, sollten Sie mindestens ein zusätzliches Schutzrohr zum Pool verlegen, das Sie in Zukunft für diese Netze verwenden können.

Der Wert des Leistungsschalters der Pool-Schaltanlage (F1) sollte mit dem Leistungsschalter der Zuleitung im Hausschaltschrank übereinstimmen.



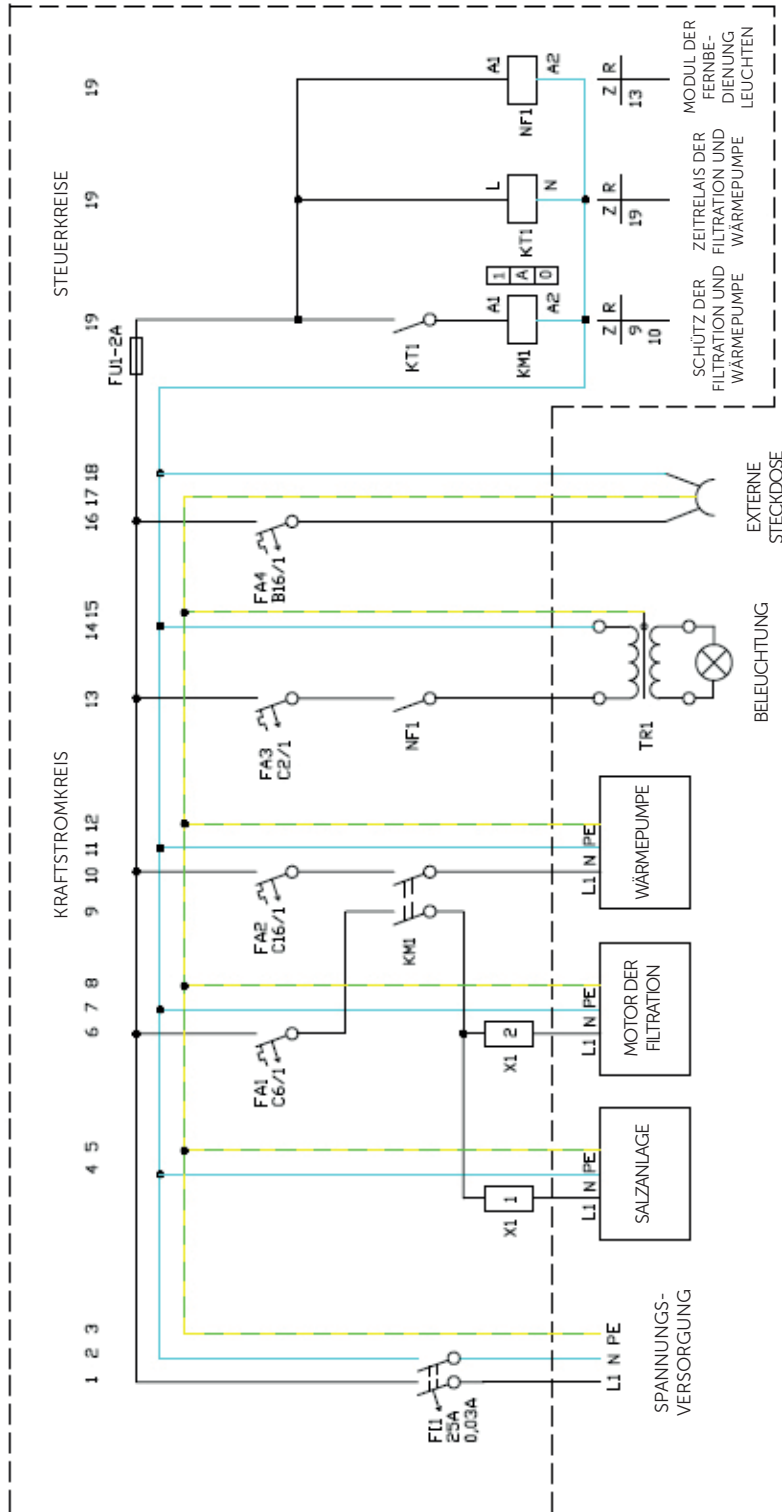
### Gerät mit Programm-Salzanlage

- Legende
- FI1 - Stromschutzschalter 25/4/0,03
  - FA1 - Schutzschalter der Filtration entsprechend der Pumpenleistung C6/1, C4/1
  - KM1 - Filtrationsschutz
  - FA2 - Schutzschalter der Wärmepumpe C16/1
  - KM2 - Schutz der Wärmepumpe
  - FA3 - Schutzschalter des Gegenstroms C2/1
  - FA4 - Schutzschalter des Beleuchtungstransformators C6/1
  - TR1 - Sicherheitstransformator 230V/12V
  - FU1 - Sicherungseinsatz 2A
  - NF1 - Fernbedienung der Beleuchtung
  - NF2 - Steuerung von Salzanlage
  - FA5 - Schutzschalter der Steckdose - Salzanlage B16/1
  - XI-1 Klemme der Stromversorgung Salzanlage

Gezeichnet von: Jiří Uhr	Datum: 20.9.2016	Bezeichnung: Schaltanlage AO-2-E	
Überprüft von: Jindřich Sobotka	Datum: 22.9.2016		
Freigegeben von: Daniel Rychvalský	Datum: 23.9.2016	Typ: F/SD/TC/P/NaCl	
<b>ALBIXON a.s.</b>		Anzahl der Blätter: 1	Blatt Nummer: 1
		Aktualisierung: 3.3.2020	

# Schaltplan

# 4.

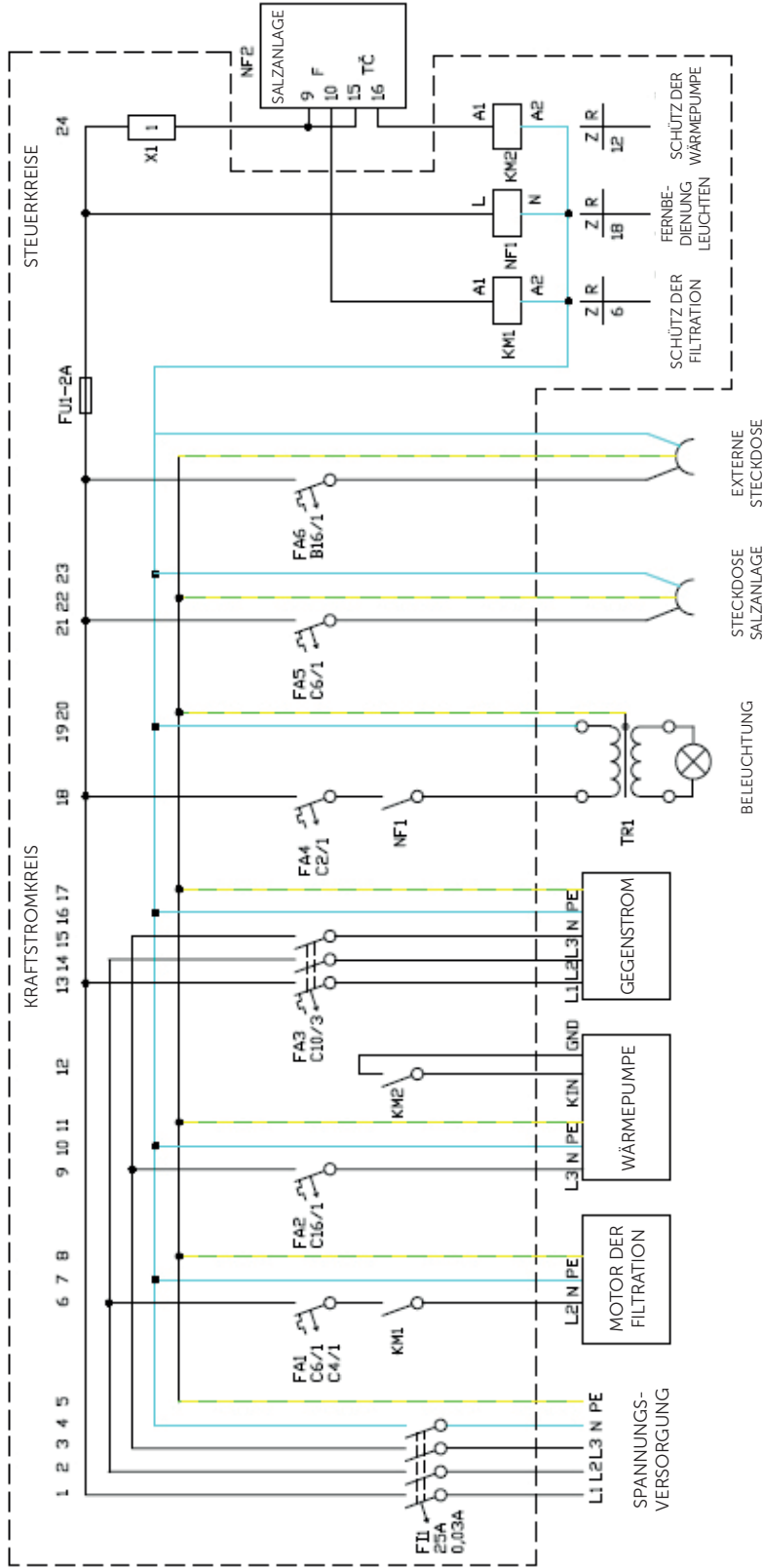


- Legende
- FI1 - Stromschutzschalter 25/2/0,03
  - FA1 - Schutzschalter der Filtration entsprechend der Pumpenleistung C6/1
  - FA2 - Schutzschalter der Salzanlage und Filtration C16/1
  - FA3 - Schutzschalter des Beleuchtungstransformators C2/1
  - FA4 - Schutzschalter externer Steckdose B15/1
  - TR1 - Sicherheitstransformator 230V/12V
  - FU1 - Sicherungseinsatz 2A
  - KT1 - Zeitschaltuhr des Relais der Filtration und Wärmepumpe
  - NF1 - Fernbedienung der Beleuchtung
  - X1-1 Klemme der Stromversorgung Salzanlage
  - X1-2 Stromversorgungsklemme Motor der Filtration

Gezeichnet von: Jiří Uhrgr	Datum: 22.9.2016	Bezeichnung: Schaltanlage AO-1 a	
Überprüft von: Jindřich Sobotka	Datum: 25.9.2016		
Freigegeben von: Daniel Rychvalský	Datum: 26.9.2016	Typ: F/SD/TČ/P/NaCl	
<b>ALBIXON a.s.</b>		Anzahl der Blätter: 1	Blatt Nummer: 1
		Aktualisierung: 4.3.2020	

# 4.

## Schaltplan

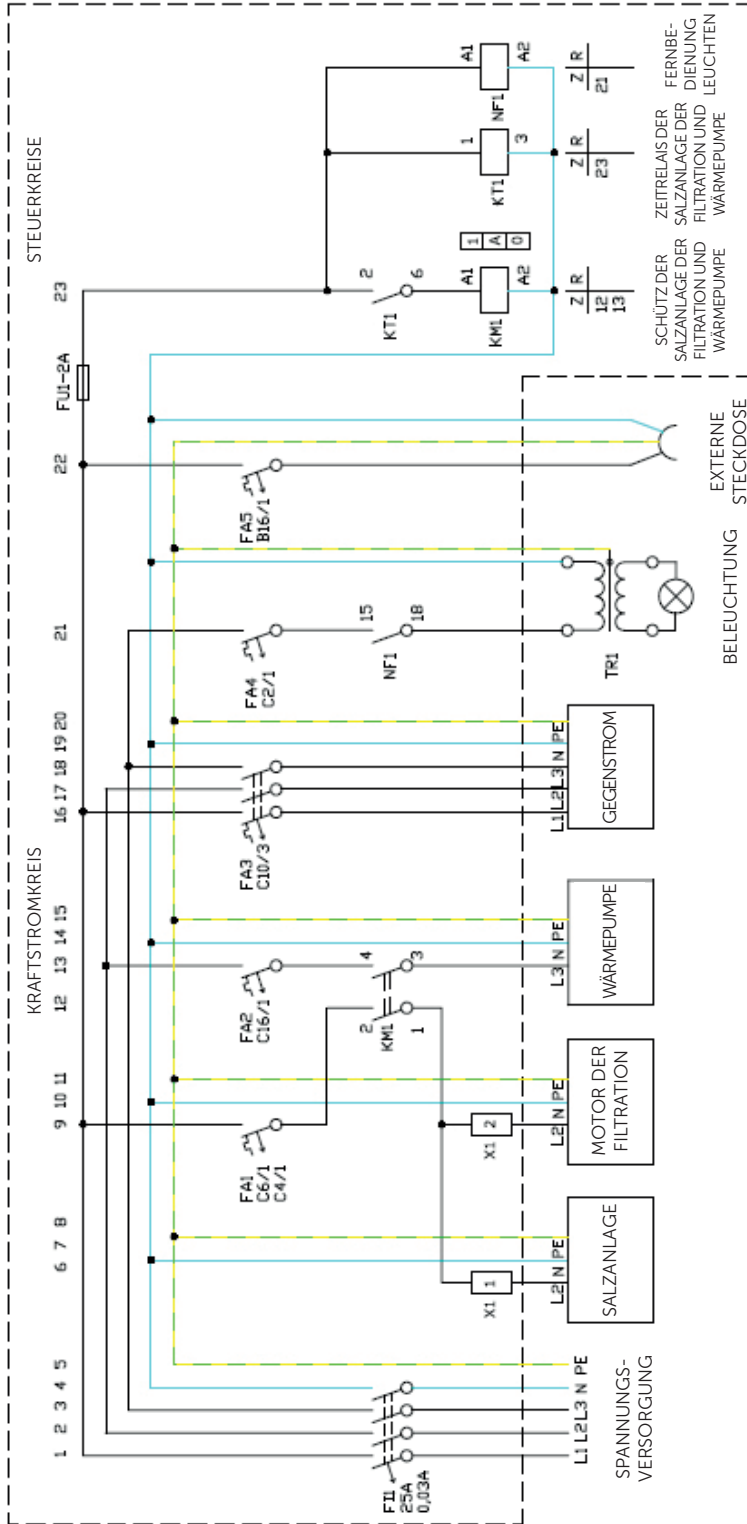


### Gerät mit Programm-Salzanlage

- Legende
- FI1 - Stromschuttschalter 25/4/0,03
  - FA1 - Schuttschalter der Filtration entsprechend der Pumpenleistung
  - FA2 - Schuttschalter der Wärmepumpe C16/1
  - FA3 - Schuttschalter des Gegenstroms C10/3
  - KM2 - Schütz der Wärmepumpe
  - FA4 - Schuttschalter des Beleuchtungstransformators C2/1
  - FA5 - Schuttschalter der Steckdose - Salzanlage C6/1
  - TR1 - Sicherungstransformator 230V/12V
  - FU1 - Sicherungseinsatz 2A
  - NF1 - Fernbedienung der Beleuchtung
  - NF2 - Steuerung von Salzanlage
  - FA6 - Schuttschalter Steckdose extern B16/1
  - XI-1 Klemme der Stromversorgung Salzanlage

Gezeichnet von: Jiří Ungr	Datum: 20.9.2016	Bezeichnung: Schaltanlage AO-2-D	
Überprüft von: Jindřich Sobotka	Datum: 22.9.2016		
Freigegeben von: Daniel Rychvalský	Datum: 23.9.2016	Typ: F/SD/TC/P/NaCl	
<b>ALBIXON a. s.</b>		Anzahl der Blätter: 1	Blatt Nummer: 1
		Aktualisierung: 3.3.2020	





## Legende

- FI1 - Stromschutzschalter 25/4/0,03
- FA1 - Schutzschalter der Filtration entsprechend der Pumpenleistung C6/1, C4/1
- KML - Schütz der Filtration, Salzanlage und Wärmepumpe
- FA2 - Schutzschalter der Wärmepumpe C16/1
- FA3 - Schutzschalter des Gegenstroms C10/3
- FA4 - Schutzschalter des Beleuchtungstransformators C2/1
- FA5 - Sicherheitstransformator 230V/12V
- FUJ1 - Schutzschalter Steckdose extern B16/1
- FUJ2 - Sicherungseinsatz 2A
- KML1 - Schütz der Filtration, Salzanlage und Wärmepumpe
- KTI - Zeitschaltuhr des Relais der Salzanlage, Filtration und Wärmepumpe
- NF1 - Fernbedienung der Beleuchtung
- X1-1 Klemme der Stromversorgung Salzanlage
- X1-2 Stromversorgungsklemme Motor der Filtration

Gezeichnet von: Jiri Ungr	Datum: 20.9.2016	Bezeichnung: Schaltanlage AO-2-C	
Überprüft von: Jindřich Sobotka	Datum: 22.9.2016		
Freigegeben von: Daniel Rychvalský	Datum: 23.9.2016	Typ: F/SD/TČ/P/NaCl	
<b>ALBIXON a. s.</b>		Anzahl der Blätter: 1	Blatt Nummer: 1
		Aktualisierung: 5.3.2020	

# Anmerkungen

A series of horizontal dotted lines for taking notes.

# Weitere detaillierte Informationen finden Sie auch hier:

---

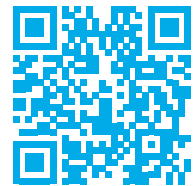
## 1. Allgemeine Vertragsbedingungen

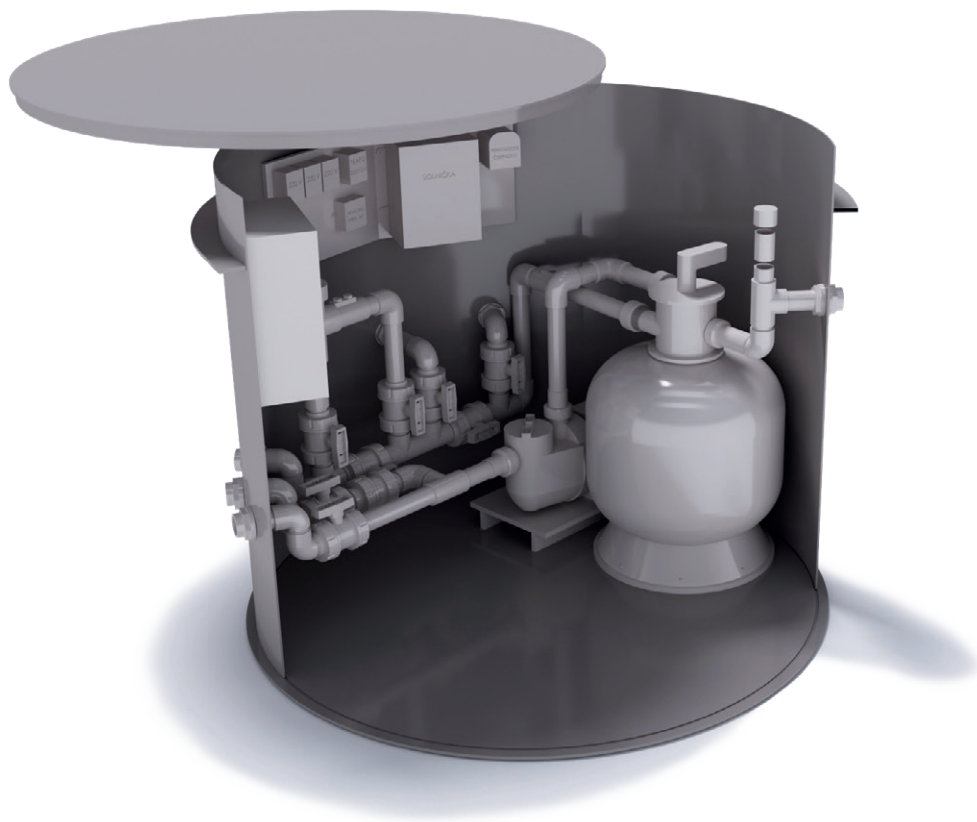
- <https://www.albixon.cz/vsp>



## 2. Reklamationsbedingungen

- <https://www.albixon.cz/reklamacni-rad/>





Danke,  
dass Sie Produkte der Firma  
ALBIXON nutzen



**ALBIXON**

[export@albixon.com](mailto:export@albixon.com)  
[www.ALBIXON.com](http://www.ALBIXON.com)

In der Anleitung sind auch Illustrations Fotos benutzt. Druckfehler und Fehler in dem Satz sind vorbehalten.