



Solar Control SC04

für 3-Wege-Kugelhahn
for 3-way ball valve



Zertifiziert nach
certified acc. to
EN ISO 9001:2008

Solar Control SC04

für 3-Wege-Kugelhahn

INHALTSÜBERSICHT

1.	Urheberrecht	3
2.	Vorwort zu Bedienungsanleitung	3
3.	Gewährleistungs- und Haftungsansprüche	4
4.	Bestimmungsgemäße Verwendung	4
5.	Arbeitssicherheitshinweise	4
6.	Sicherheitshinweise	4
7.	Restrisiken	6
7.1.	Gefährdung durch Strom	6
7.2.	Gefährdung durch menschliches Fehlverhalten	6
7.3.	Gefährdung durch Strom bei Reinigungsarbeiten	6
8.	Allgemein	6
9.	Vorschriften	6
10.	Montage	7
11.	Schematische Darstellung	7
12.	Inbetriebnahme	8
12.1.	Hinweis	8
13.	Beschreibung der Bedienelemente	9
14.	Elektrischer Anschluss	10
15.	Technische Daten	10
16.	Anschlussmöglichkeiten	11
16.1.	Betrieb einer Solarpumpe	11
16.2.	Freigabe für Filtersteuerungen	11
17.	Ersatzteilliste	12
18.	Abmessungen	13
18.1.	Bemerkungen zum 3-Wege Solar Kugelhahn	13
19.	Fehlerbehebung	14

1. Urheberrecht

Die Bedienungsanleitung enthält urheberrechtlich geschützte Informationen.
Alle Rechte unter Vorbehalt der PRAHER Kunststofftechnik GmbH.
Die Bedienungsanleitung ist für die Bedienperson bestimmt.
Die Vervielfältigung, Reproduktion oder Übersetzung dieser Dokumente in andere Sprachen, ganz oder teilweise, bedarf der ausdrücklichen Genehmigung durch die PRAHER Kunststofftechnik GmbH.

© 2014 PRAHER Kunststofftechnik GmbH

Diese Bedienungsanleitung ist in der Absicht geschrieben worden, von denen gelesen, verstanden und in allen Punkten beachtet zu werden, die für den Bereich EO510 SC04 verantwortlich sind.

Nur mit der Kenntnis der hier angeführten Hinweise können sie Fehler am EO510 SC04 vermeiden und einen störungsfreien Betrieb gewährleisten.

Es ist daher wichtig, dass die vorliegende Dokumentation auch wirklich den zuständigen Personen bekannt ist.

2. Vorwort zu Bedienungsanleitung

Diese Bedienungsanleitung soll erleichtern, die EO510 SC04 kennen zu lernen und seine bestimmungsgemäßen Einsatzmöglichkeiten zu nutzen.

Die Bedienungsanleitung enthält wichtige Hinweise zum sicheren, sachgemäßen und wirtschaftlichen Betrieb der EO510 SC04. Ihre Beachtung hilft:

- Gefahr zu vermeiden
- Reparaturkosten und Ausfälle zu verhindern
- die Zuverlässigkeit und Lebensdauer der EO510 SC04 zu erhöhen

Die Bedienungsanleitung ergänzt die Anweisungen aufgrund bestehender Vorschriften zur Unfallverhütung und zum Umweltschutz. Sie muss ständig am Einsatzort verfügbar sein und ist von jeder Person zu lesen, die mit der EO510 SC04 arbeiten will.

Dies betrifft:

- Bedienung, einschließlich
- Störungsbehebung im Ablauf
- Pflege

Neben der Bedienungsanleitung und den im Verwenderland und an der Einsatzstelle geltenden rechtlichen Regelung zur Unfallverhütung sind auch die anerkannten fachtechnischen Regeln zu beachten.

3. Gewährleistungs- und Haftungsansprüche

Gewährleistungs- und Haftungsansprüche bei Personen- und Sachbeschädigung sind ausgeschlossen, wenn sie auf einen oder mehrere der folgenden Ursachen zurückzuführen sind.

- Nicht bestimmungsgemäße Verwendung der EO510 SC04
- Unsachgemäßes Montieren, in Betrieb nehmen, Bedienen und Warten der EO510 SC04
- Betreiben der EO510 SC04 bei defekten Sicherheitseinrichtungen oder nicht ordnungsgemäß angebracht oder nicht funktionsfähige Sicherheits- und Schutzvorrichtungen
- Nichtbeachten der Hinweise in der Bedienungsanleitung bezüglich Montage, Inbetriebnahme, Betrieb und Wartung der EO510 SC04
- Eigenmächtige bauliche Veränderungen an der EO510 SC04
- Mangelhafte Überwachung von Geräteteilen, die einem Verschleiß unterliegen
- Unsachgemäß durchgeführte Reparaturen an der EO510 SC04
- Fälle durch Fremdkörpereinwirkung und höhere Gewalt an der EO510 SC04

Bei Schäden die durch Nichtbeachten der Bedienungsanleitung entstehen oder Verletzungen der plombierten Teile, erlischt der Gewährleistungsanspruch. Für Folgeschäden die daraus resultieren, übernehmen wir keine Haftung!

4. Bestimmungsgemäße Verwendung

Es handelt sich hier um eine Steuereinheit welche bei genügend Sonneneinstrahlung das Poolwasser über die Kollektoren (Absorber) auf die von Ihnen vorgewählte Temperatur aufwärmt. Eine andere als die „Bestimmungsgemäße Verwendung“ ist nicht zulässig!

5. Arbeitssicherheitshinweise

- Jede Person, die im Betrieb des Anwenders mit der Montage, Demontage, Inbetriebnahme, Bedienung und Instandhaltung des EO510 SC04 befasst ist, muss die komplette Bedienungsanleitung, besonders das Kapitel „Sicherheitshinweise“, gelesen und verstanden haben.
- Die Gebots- und Warnzeichen welche auf Gefährdungen hinweisen sind unbedingt zu beachten



Gefährliche elektrische Spannung!
Es geht um ihre Sicherheit

6. Sicherheitshinweise

- Dieses Gerät wurde nach den Schutzmaßnahmen für elektronische Geräte gebaut und geprüft und hat das Werk in einem sicherheitstechnisch einwandfreien Zustand verlassen.

- Um diesen Zustand zu erhalten und einen gefahrlosen Betrieb sicherzustellen, muss der Anwender die Sicherheitshinweise beachten, die in dieser Bedienungsanleitung enthalten sind.
- Die Installationsarbeiten dürfen nur von einem befugten und konzessionierten Elektroinstallateur oder Elektrounternehmen durchgeführt werden.
- Dieses Gerät ist nicht dafür bestimmt, durch Personen (einschließlich Kinder) mit eingeschränkten physischen, sensorischen oder geistigen Fähigkeiten oder mangels Erfahrungen und/oder mangels Wissen benutzt werden, es sei denn, sie werden durch einen für ihre Sicherheit zuständigen Person beaufsichtigt oder erhielten von ihr Anweisungen, wie das Gerät zu benutzen ist. Kinder sollten beaufsichtigt werden, um sicherzustellen dass sie nicht mit dem Gerät spielen.
- Die Elektroinstallationen müssen nach den jeweiligen örtlichen und regionalen Vorschriften (z.B. ÖVE, VDE ...) und eventuellen behördlichen Vorschriften ausgeführt werden.
- Beim elektrischen Anschluss muss eine Trennvorrichtung in die festgelegte elektr. Installation eingebaut werden, die es ermöglicht den elektrischen Anschluss allpolig mit einer Kontaktöffnung von mindestens 3 mm vom Netz zu trennen.
- Achten sie darauf, dass die Versorgungsspannung richtig abgesichert ist und ein Fehlerstromschutzschalter $\leq 30\text{mA}$ installiert ist.
- Verwenden sie das Gerät nur in Räumen, in denen keine brennbaren Gase und Dämpfe vorhanden sein können
- Nehmen sie das Gerät nicht sofort in Betrieb, wenn es von einem kalten in einen warmen Raum gebracht wurde. Das dabei entstandene Kondenswasser kann unter Umständen ihr Gerät zerstören.
- Wenn das Gerät sichtbare Beschädigungen aufweist, nicht mehr arbeitet oder längere Zeit unter ungünstigen Verhältnissen gelagert wurde, so ist anzunehmen, dass ein gefahrloser Betrieb nicht mehr möglich ist.
An dieser Stelle ist das Gerät gegen unbeabsichtigte Inbetriebnahme zu sichern, und falls erforderlich, außer Betrieb zu nehmen.
- Beim Öffnen von Abdeckungen oder Entfernen von Teilen, können Spannungsführende Teile freigelegt werden. Vor einem Abgleich, einer Wartung, einer Instandsetzung oder einem Austausch von Teilen oder Baugruppen, muss das Gerät von allen Spannungsquellen getrennt sein, wenn ein Öffnen des Gerätes erforderlich ist, Wenn danach ein Abgleich eine Wartung oder eine Reparatur am geöffneten Gerät unter Spannung unvermeidlich ist, darf das nur durch eine versierte Fachkraft geschehen, die mit den damit verbundenen Gefahren bzw. einschlägigen Sicherheitsvorschriften vertraut ist.
- Kondensatoren im Gerät können noch geladen sein, selbst wenn das Gerät von allen Spannungsquellen getrennt wurde.
- Montage- bzw. Demontage der Armaturen nur im drucklosen Zustand (d.h. Rohrleitung vorher entleeren).
- Bei Armaturen Durchflussrichtung bzw. Fließrichtung beachten!
- Kugelhahn entsprechend der beigefügten Beispiele in das Rohrleitungssystem einbauen und auf Durchflussrichtung achten!

Jede Person, die sich mit der Bedienung und Instandhaltung des Gerätes befasst, muss diese Anleitung gelesen und verstanden haben!

Es geht um ihre Sicherheit!

7. Restrisiken

7.1. Gefährdung durch Strom



Manipulationen am EO510 SC04 sind für die Bedienperson strengstens verboten und dürfen nur von geschulten und befugten Personen vorgenommen werden. Die dazugehörigen Ge- und Verbotsschilder sind zu beachten.

7.2. Gefährdung durch menschliches Fehlverhalten



Die Bedienpersonen sind hinsichtlich der Restgefährdung durch elektrischen Strom sowie der korrekten Bedienung zu unterweisen, sowie auf die Wirksamkeit der Unterweisung zu kontrollieren.

7.3. Gefährdung durch Strom bei Reinigungsarbeiten



Reinigungsarbeiten am EO510 SC04 dürfen nur im spannungslosen Zustand durchgeführt werden.

8. Allgemein

PRAHER EO510 SC04 Steuerungen sind hochwertige technische Produkte, die mit großer Genauigkeit und nach modernsten technischen Fertigungsmethoden hergestellt werden. Sollten trotzdem berechnete Beanstandungen vorhanden sein, werden diese natürlich schnellstmöglich behoben. Für das Gerät gilt eine Gewährleistung nach geltendem EU-Recht. Als Beginn der Gewährleistungsfrist gilt das Kaufdatum.

**ACHTUNG! Vor der Inbetriebnahme oder nach 2 monatigem Stillstand,
Ventil mit Handnotbetätigung drehen!**

**ACHTUNG! Überwurfmutter von Hand festziehen. Dabei auf richtigen Sitz der
Dichtungen achten.**

9. Vorschriften

Der Kugelhahn mit elektrischen Stellantrieb EO510 SC04 entspricht den Vorschriften folgender europäischer Richtlinien:

EN60730-1

EN61000-6-3

ISO 16135:2006

EN55022

EN61000-6-2

ISO 9393:2004

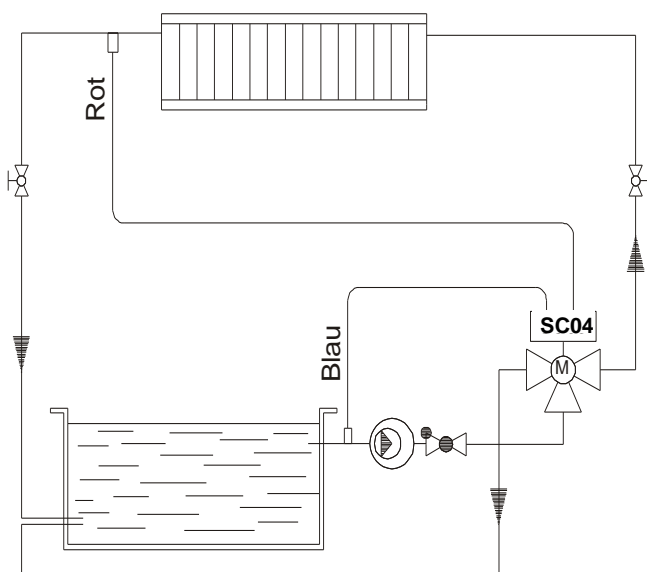
EN60335-1

EN61000-6-1

10. Montage

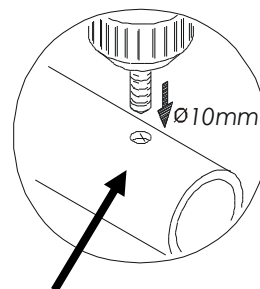
Das Gerät wird **steckerfertig** ausgeliefert und muss somit vom Kunden **nicht** mehr geöffnet werden. Für die Installation der Verkabelung empfehlen wir separate Kabelschächte zu verwenden. Diese dürfen nicht gemeinsam mit Motorleitungen verlegt werden. Sollte eine Verlängerung der Temperaturfühler nötig sein, im ausgestecktem Zustand an einer geeigneten Stelle das Kabel abtrennen und in einer dafür im Handel erhältlichen Klemmverteiler bis auf max. 30m mit 1,5mm² Querschnitt fachgerecht verlängern. **Beide Temperaturfühler sind galvanisch von der Netzspannung getrennt!** Das Gerät ist zwar in jeder Lage funktionsfähig, sollte jedoch nach Möglichkeit mit dem Stellantrieb nicht nach unten montiert werden.

11. Schematische Darstellung

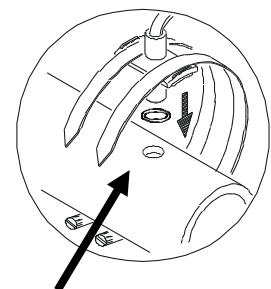


Bei der Fühlermontage darauf achten, dass die jeweiligen Fühler so nah als möglich bei dem zu messendem Medium (z.B. Wasser) montiert werden!

Montage des Poolfühlers (blau):
Poolfühler möglichst nahe am Pool montieren
Dazu das Rohrleitungssystem **drucklos** machen und **Entleeren**.

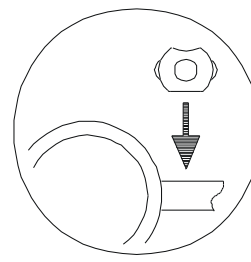
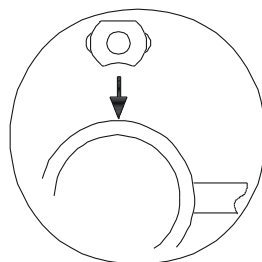


Bohrung



O-Ring,
Dichtelement

Montage des Kollektorfühlers (rot):
Kollektorfühler (**rot**) möglichst nahem am Sammelrohr vom Kollektorausgang anbringen und darauf achten dass der Kollektorfühler der direkten Sonneneinstrahlung ausgesetzt und nicht durch frühzeitige Schattenbildung (z.B. Bäume, Gebäude) beeinträchtigt wird. Bei nicht Einhaltung kann die Sonnenenergie nicht optimal ausgenützt werden.



ACHTUNG:

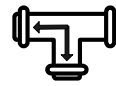
Bedingt durch die Anordnung der Fühler im System kann es zu geringfügigen Abweichungen der eingestellten Temperatur, im Vergleich zur Pooltemperatur, kommen

12. Inbetriebnahme

Nach dem Einstecken der Steuerung leuchtet die GRÜNE – LED [1] für POWER (in Betrieb) auf, das Gerät ist betriebsbereit.

Der Kugelhahn stellt auf Position 1

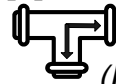
Potentialfreier Kontakt [a - b] ist offen, kein Durchgang.



(Flussrichtung des Poolwassers)

Sinkt die Pooltemperatur um 1,5°C unter die eingestellte Solltemperatur [3] und die Kollektortemperatur steigt um mehr als 4°C über die der Solltemperatur [3], stellt das Gerät automatisch auf Position Heizen um. ROTE - LED [2] leuchtet.

Potentialfreier Kontakt [a - b] schließt.

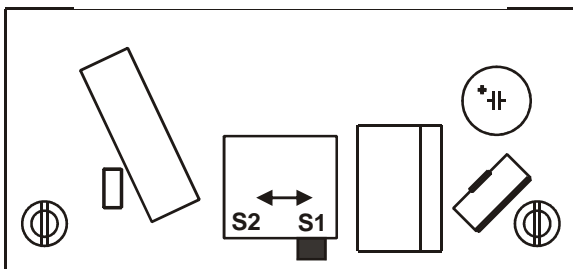


(Flussrichtung des Poolwassers)

12.1. Hinweis

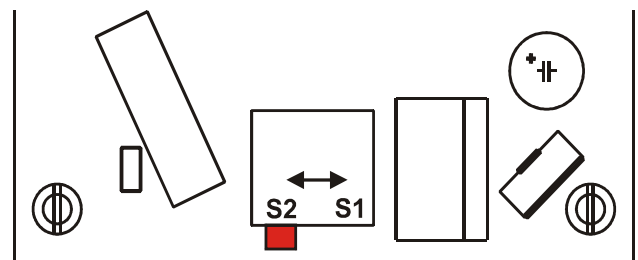
Es besteht die Möglichkeit, die Position des Kugelhahns bei „Solarbetrieb“ für anlagenspezifische Anwendungen umzukehren! Dazu ist ein einfaches Umschalten des innen liegenden Schiebeschalters von „S1“ auf „S2“ nötig. Siehe schematische Darstellung...

Normalbetrieb (Auslieferungsposition)

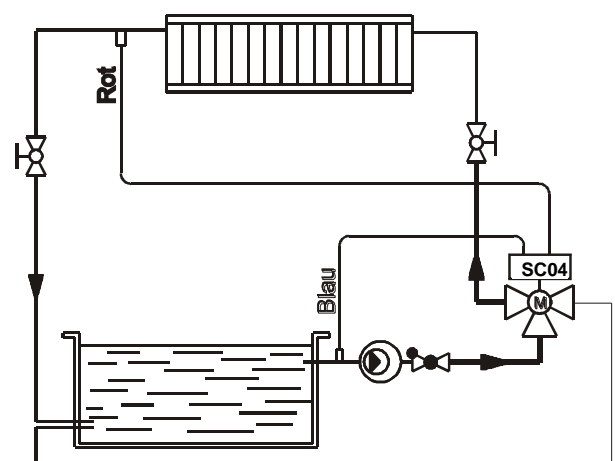
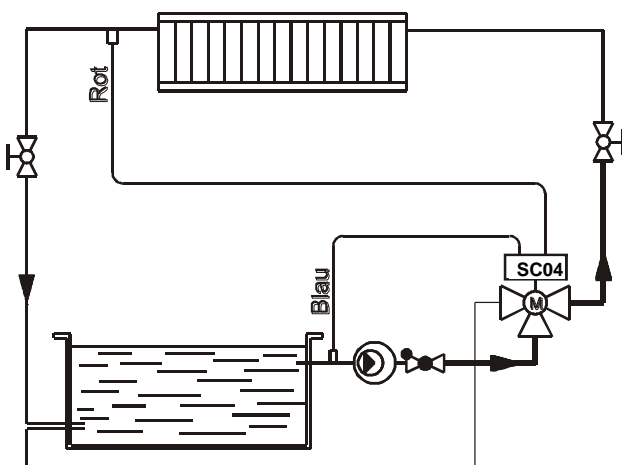


schematische Darstellung bei Solarbetrieb
Schiebeschalter auf S1:

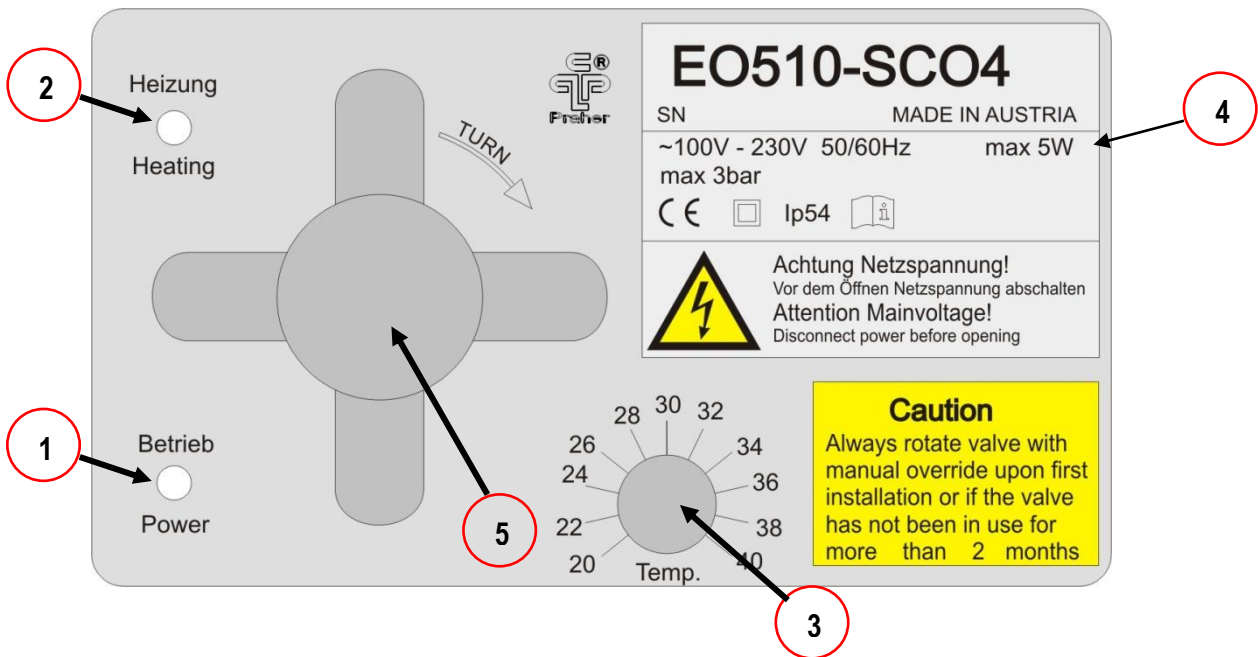
Sonderstellung



schematische Darstellung bei Solarbetrieb
Schiebeschalter auf S2:



13. Beschreibung der Bedienelemente

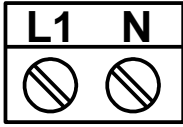


- [1]...LED Betrieb
- [2]...LED Heizen
- [3]...Potentiometer Sollwert Temperatur
- [4]...Typenschild
- [5]...Hand-Not-Betätigung, optische Stellungsanzeige

! **ACHTUNG:** Diese eingebaute Handnotbetätigung ist eine Notbetätigung. Die Handnotbetätigung darf nur im Uhrzeigersinn gedreht werden. (siehe Pfeil am Griff).

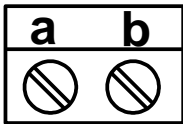
14. Elektrischer Anschluss

Versorgungsspannung:



100-230V AC 50/60Hz

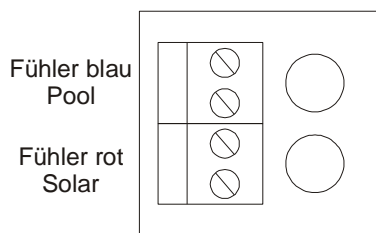
Potentialfreier Ausgang:



potentialfrei
I max. 300mA/250 VAC

Potentialfreier Kontakt schließt bei „Solarbetrieb“!
Zur Steuerung von Solarpumpen, Freigabe externer Steuerungen,
Filteruhrüberbrückungen z.B. CS100,SC300,etc...

Temperatursensoren



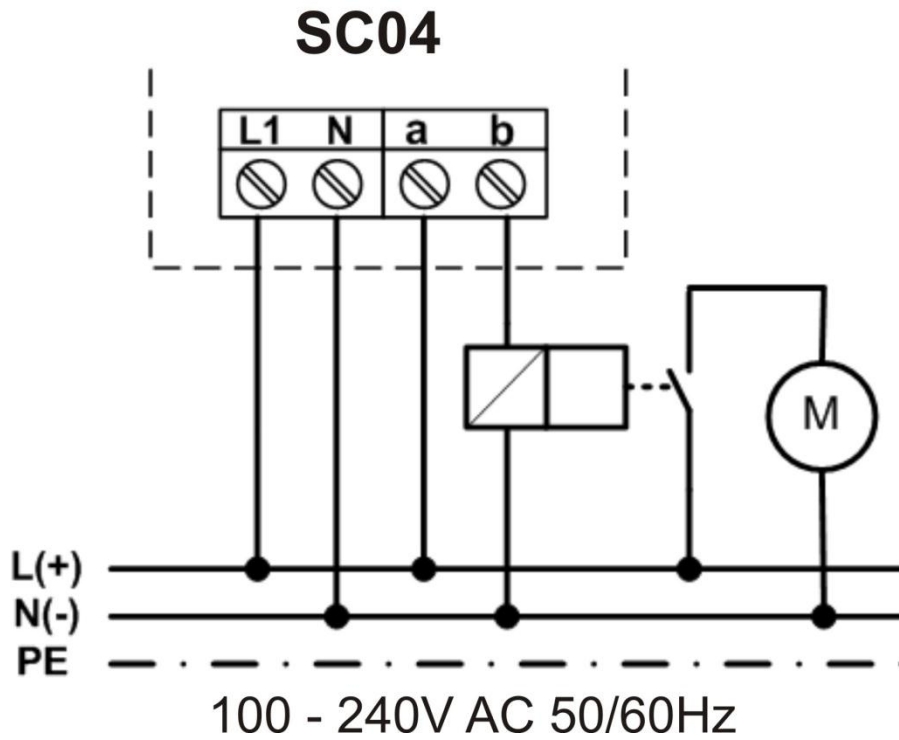
Nur original Praher
Sensoren verwenden.

15. Technische Daten

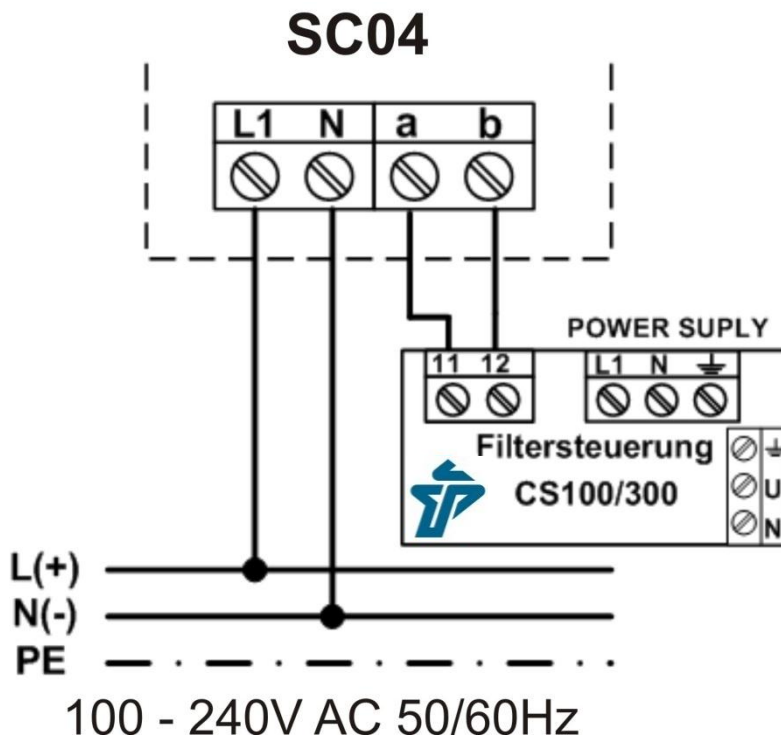
Versorgungsspannungen:	100-230VAC 50/60Hz
Leistungsaufnahme:	max. 5 Watt 100-230VAC 50/60Hz
Schutzart:	IP 54
Umgebungstemperatur:	max. 0°C – 50°C
Temperatur Differenz zwischen Pool- und Kollektorsensor:	ΔT ca. 4°C.
Hysteresis Pooltemperatur:	1,5°C
Potentialfreier Ausgang:	I max. 300mA/250 VAC

16. Anschlussmöglichkeiten

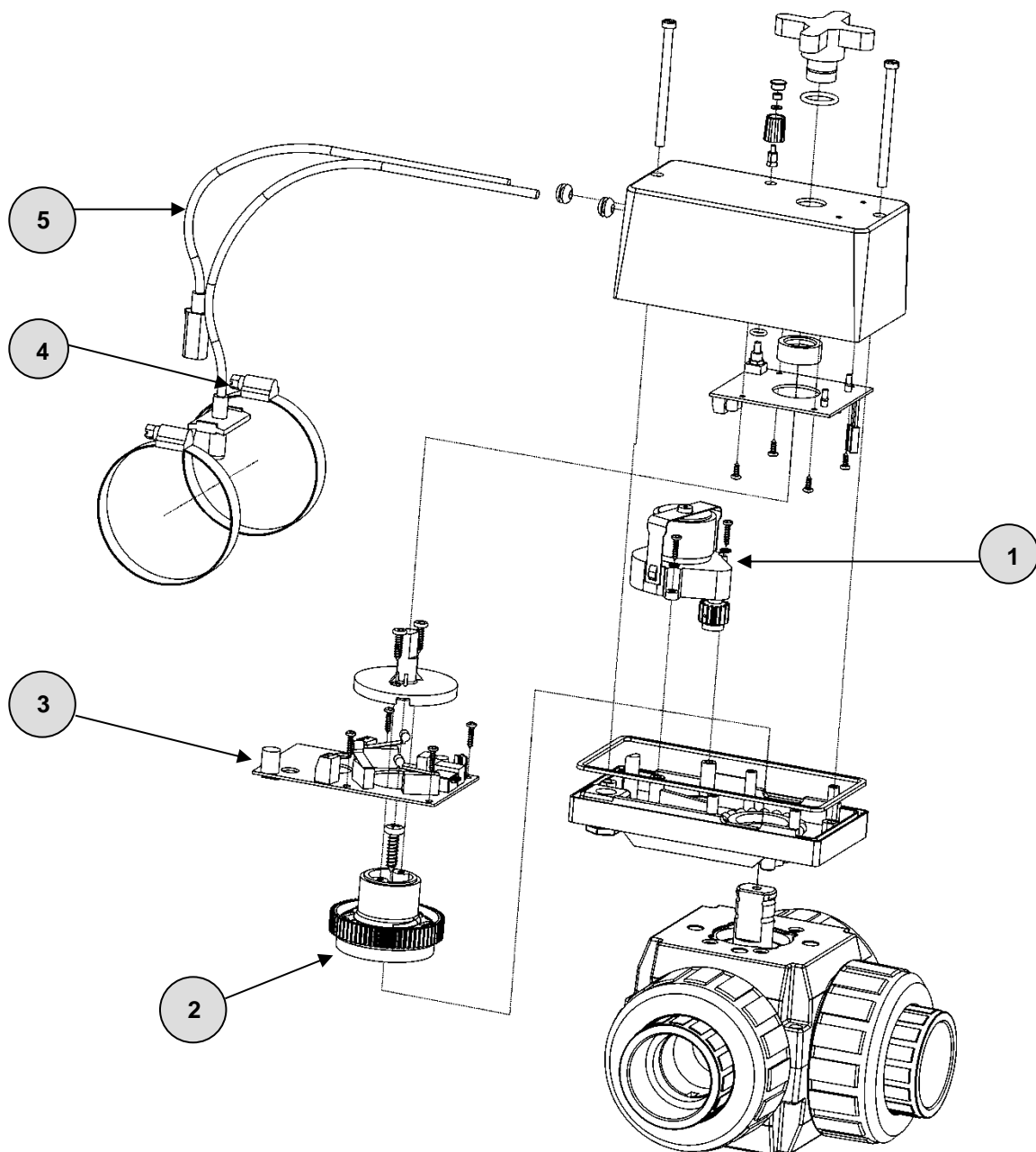
16.1. Betrieb einer Solarpumpe



16.2. Freigabe für Filtersteuerungen



17. Ersatzteilliste



Ersatzteilliste		
Pos.	Artikelbezeichnung	Art.Nr.
1	Antriebsmotor 12-230V	141651a
2	Zahnrad, Mitnehmer, Kupplung	140088
3	Platine SC04, 100-230V AC/DC	31355b
4	Poolsensor (blau)	31338
5	Kollektorsensor (rot)	31335

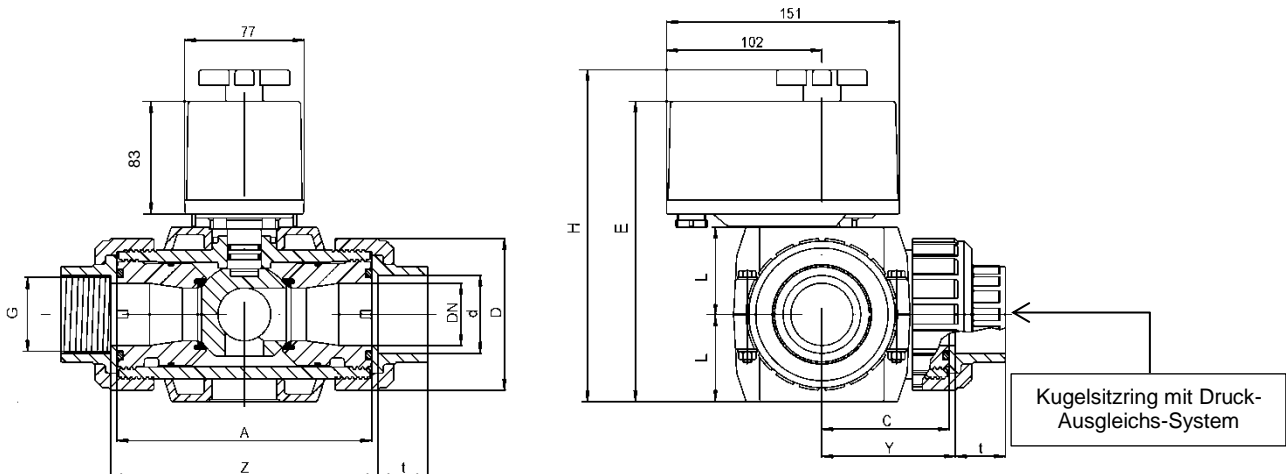
18. Abmessungen

	DN	32	40	50
	d	40	50	63
Kugelhahn PVC-U	G _{GM1}	1 1/4"	1 1/2"	2"
	A	162	162	181
	C	81	81	90,5
	D	101	101	124,5
	t _{KM} ²	27,5	31,5	38,5
	Y _{GM¹/KM²}	85	85	96
	Z _{GM¹/KM²}	170	171	192
bar	3	3	3	
Antrieb	E	205	205	221
	H	225	225	241
	L	56	56	65

¹ GM = Gewindemuffe

Dimensionen in mm

² KM = Klebemuffe



18.1. Bemerkungen zum 3-Wege Solar Kugelhahn

Der Kugelsitzring mit dem patentierten Druck-Ausgleichs-System muss immer auf der Seite mit dem höheren Druck montiert sein (Pumpenseite) da ansonsten die Funktion nicht gegeben ist und der Kugelhahn zerstört werden kann. Der Kugelsitzring mit den Druckausgleichsbohrungen kann mit dem beigelegten Schlüssel umgebaut werden. In der Werksbestückung befindet sich dieser in der mittleren Position.

WICHTIG: Beim Solarkugelhahn wurde ein patentiertes Druck-Ausgleichs-System eingebaut, um beim Umschalten einen Druckanstieg zu vermeiden. Wird ein Umstellvorgang unterbrochen (z.B. Stromausfall), kann die gewünschte Position mit der Handnotbetätigung eingestellt werden.

19. Fehlerbehebung

POWER LED leuchtet nicht

- Betriebsspannung prüfen
- Netzstecker nicht eingesteckt

Poolwasser erwärmt sich im Solarbetrieb nicht

- Filterpumpe ist abgeschaltet

Steuergerät schaltet nicht in den Heizungsbetrieb

- Fühler nicht in optimaler Position angebracht, oder ist defekt

Steuergerät schaltet den Heizungsbetrieb nicht ab

- Fühler nicht in optimaler Position angebracht, oder ist defekt

Kugelhahn ist schwergängig

- Der Druckring wurde zu fest angezogen
 - Kugelhahn ist voreingestellt und die Druckringe dürfen nicht verändert werden
- Die Überwurfmutter wurde zu stark angezogen
 - Überwurfmutter lockern und von Hand anziehen

Kugelhahn dreht nicht oder macht ungewohnte Geräusche

- Längerer Stillstand
 - Kugelhahn von Hand drehen
- Ausgleichs-Druckring beim Solarkugelhahn auf der falschen Position
 - Siehe Punkt **Fehler! Verweisquelle konnte nicht gefunden werden. Fehler! rweisquelle konnte nicht gefunden werden.**
- Fremdkörper im System
 - Fremdkörper entfernen
 - Filter im System integrieren

Notes

de

A series of horizontal dashed lines for writing notes.

Solar Control SC04 ***for 2-way ball valve***

CONTENT

1.	Copyrights	3
2.	Introduction to operation manual	3
3.	Warranty and liability	4
4.	Intended use	4
5.	Instructions for safety at work	4
6.	Safety instructions	4
7.	Residual Risk	6
7.1.	Hazard generated by current	6
7.2.	Hazard generated by human error	6
7.3.	Hazard generated by current during cleaning work	6
8.	General	6
9.	Directions for use	6
10.	Installation	7
11.	Schematic diagram	7
12.	Commissioning	8
12.1.	Note	8
13.	Description of the functional elements	9
14.	Electrical connection	10
15.	Technical data	10
16.	Connection options	11
16.1.	Operating solar pump	11
16.2.	Release for filter controls	11
17.	List of spare parts	12
18.	Dimensions	13
18.1.	Comments on the 3-way solar ball valve	13
19.	Troubleshooting	14

1. Copyrights

This operation manual contains copyright protected information. All rights reserved to Praher Kunststofftechnik GmbH.

This operation manual is designed for use by operating personnel only. Copying, reproduction or translation of the present document into other languages in whole or in part is subject to express written permission by Praher Kunststofftechnik GmbH.

© 2012 PRAHER Kunststofftechnik GmbH

Knowledge of the instructions contained in this operation manual is indispensable for preventing failure and ensuring faultless operation of the EO510 SC04. Therefore, it is essential, that the person in charge of operating the equipment is familiar with the present documentation

2. Introduction to operation manual

This operation manual is intended to facilitate familiarization with the EO510 SC04 and utilization of the same for the intended purpose.

This operation manual contains important information for safe, proper and economical operation of the EO510 SC04. Compliance with these instructions will contribute to

- preventing danger
- reducing repair costs and equipment failure, and
- increasing the liability and service life of the EO510 SC04

This operation manual supplements the instructions provided by existing accident prevention and environmental protection regulations. It must be available at the place of utilization of the equipment at any time and must be read by each person intending to use the EO510 SC04. This means

- operation, including
- correction measures in case of faulty operation and
- maintenance

In addition to the operation manual and the compulsory accident prevention regulations applicable at the place of utilization of the equipment, the generally subject specific technical rules must be taken into account.

3. Warranty and liability

Warranty and liability claims in the context of damage to person or property shall be excluded where such damage results from one or several of the causes listed below:

- Improper use of the EO510 SC04
- Improper installation, putting into operation, operation and maintenance of the EO510 SC04
- Operation of the EO510 SC04 with defective or improper safety devices
- Non-compliance with the instructions contained in the operation manual for installation, putting into operation, operation and maintenance of the EO510 SC04
- Unauthorized modification of the EO510 SC04
- Insufficient monitoring of components subject to wear and tear
- Inadequately performed repair of the EO510 SC04
- Damage of the EO510 SC04 resulting from foreign matter or Force Majeure

Enduring damage due to neglect of the operation manual or due to damaging sealed parts lead to a lapse of the warranty. We do not take any liability for resulting damages thereof! Please read the operation manual carefully before starting operation.

4. Intended use

The product is a control unit which, given sufficient insolation, heats up the pool water via collectors (absorbers) to the temperature that you preselected. Any use other than the "intended use" is not permissible!

5. Instructions for safety at work

- Each person, involved in the user's facility, in the installation, dismantling, putting into operation, operation or maintenance of the EO510 SC04 must have read and understood the entire operation manual and, in particular, the chapter 'Safety Instructions'.
- The instruction and warning signs calling attention to dangers must be taken into account!



Dangerous voltage!
This is for your own safety

6. Safety instructions

- This equipment has been built and examined according to safety precaution for electronic devices and has left the plant in a perfect safety-related condition
- To keep this status and to guarantee a safe operation, the user must observe the safety instructions, which are included in these instructions
- This installation work may only be undertaken by an authorized and licensed installer or electrical business

- This equipment is not intended for it by persons (including children) with reduced physical, sensory or mental abilities or for lack of experience and/or for lack of knowledge to be used it is, it by a person responsible for their security is supervised or received from it instructions, how the equipment is to be used. Children should be supervised, in order to guarantee that they do not play with the equipment.
- The electrical installations must be carried out according to the respective local and regional regulations (e.g. ÖVE, VDE,...) and possible official regulations
- the electrical connection must have separating device built into the permanently installed electrical installation, which enables the disconnection of all electrical contacts with a contact space of min. 3 mm from the mains. Pay attention that the supply voltage is correctly protected and an earth-leakage circuit breaker ≤ 30 mA is installed.
- Only use the equipment in dry rooms, in which no combustible gasses and vapors are present.
- Do not put the equipment into operation immediately if it has been taken from a cold to a warm area. The thereby developing condensation water could destroy your equipment
- If the equipment has visible damages, does not work anymore or has been stored under adverse conditions for longer periods, then it is to be expected that a safe operation is no more possible. In this case the equipment is to be secured against unintentional start-up and if necessary to be decommissioned.
- Live parts can be uncovered when opening the cover or removing parts. Before an alignment, maintenance, a repair or change of parts or devices, the equipment must be separated from all voltage supplies, if opening the equipment is necessary. If after that an alignment, maintenance or a repair on the opened equipment under voltage is inevitable, it may only be done by experienced, skilled staff, which has knowledge of the associated dangers and/or the relevant regulations.
- Capacitors in the equipment can still be charged, even if the equipment is separated from all voltage supplies.
- Assembly and/or disassembly of the valve only in a pressure-free status (i.e. empty piping beforehand)
- Valve flow and/or direction of flow must be considered.

**Each person involved in the operation and maintenance of the equipment
must have read and understood the present operation manual!
It is for your own safety!**

7. Residual Risk

7.1. Hazard generated by current



Manipulation of the EO510 SC04 by operating staff is strictly prohibited and may only be performed by duly authorized staff, qualified for electrical work. Compliance with the corresponding instruction and prohibition signs is required.

7.2. Hazard generated by human error



The operating staff must be instructed in regard to the residual danger resulting from electricity and familiarized with correct operation. Efficiency of the safety training must be verified.

7.3. Hazard generated by current during cleaning work



Cleaning of the EO510 SC04 may only be performed after disconnection from power supply (lever switch).

8. General

PRAHER EO510 SC04 controls are significant technical products, which are manufactured with high accuracy to the most modern technical production methods. Entitled complaints will naturally be rectified as fast as possible if they occur. The equipment has a warranty after valid European law. The warranty begins with the purchase date.

ATTENTION! Always rotate valve with manual override upon first installation or if valve has not been in use for more than 2 months!

ATTENTION! Hand tighten union nuts. Make sure that O-rings are in proper position

9. Directions for use

The ball valve with electric actuator EO510 SC04 corresponds to the regulations of the following European standards:

EN60730-1
EN55022
EN60335-1

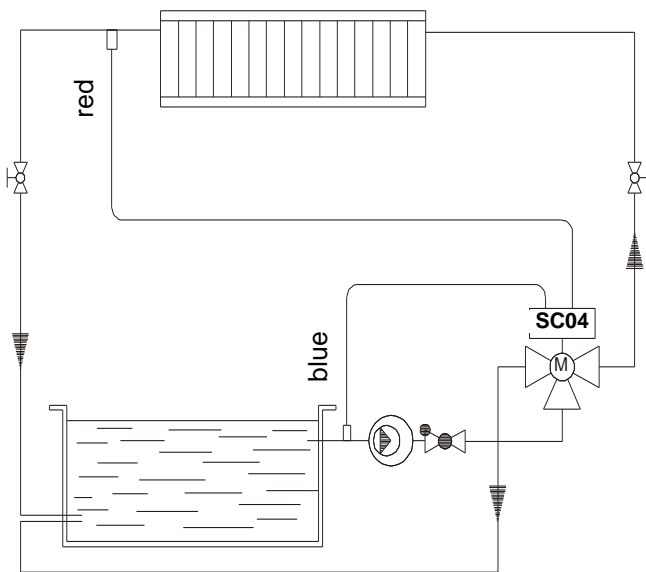
EN61000-6-3
EN61000-6-2
EN61000-6-1

ISO 16135:2006
ISO9393:2004

10. Installation

The device is delivered in a **pluggable** configuration and thus does **not** need to be opened by the customer. We recommend the use of separate cable ducts for installing the wiring. They must not be routed together with the motor cables. If you do need to extend the temperature sensors, unplug the cable, cut the cable at a suitable point and extend professionally using commercially available terminal distributors up to a maximum length of 30m, using a 1.5mm² cable cross-section. **Both temperature sensors are galvanically isolated from the supply voltage!** Although the device is functional in any position, it should be installed with the actuator not facing down if possible.

11. Schematic diagram

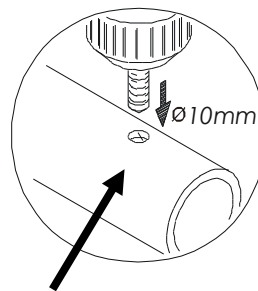


When installing the sensors, make sure that each sensor is installed as close as possible to the medium to be measured (e.g., water)!

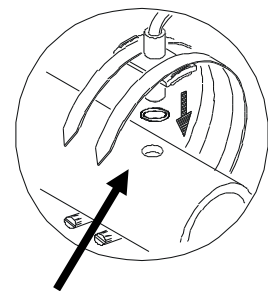
Installing the pool sensor (blue):

Install the pool sensor as close to the pool as possible

To do so, **depressurize** and **drain** the pipe



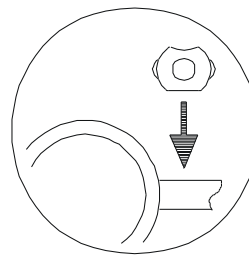
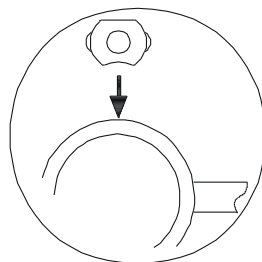
Borehole



O-ring, sealing element

Installing the collector sensor (red):

Install the collector sensor (**red**) as close as possible to the collector pipe at the collector outlet, making sure that the collector sensor is exposed to direct insolation and not impaired by shadows being cast at too early a stage (e.g., by trees, buildings). Failure to comply means that the solar energy cannot be used optimally.



CAUTION:

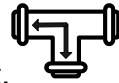
Due to the arrangement of the sensors in the system, minor deviations of the preset temperature compared to the pool temperature can occur

12. Commissioning

After plugging in the control unit, the GREEN LED [1] for POWER (in operation) lights up; the device is ready for operation.

The ball valve is set at position 1

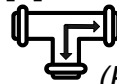
The zero potential contact [a - b] is open; no throughput.



(Pool water flow direction)

If the pool temperature drops by 1.5°C below the preset target temperature [3] and the collectable temperature rises by more than 4°C above the target temperature [3], the device automatically switches to the heating position. RED LED [2] lit.

Zero potential contact [a - b] closes.

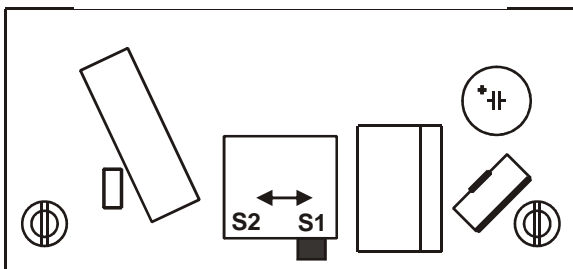


(Pool water flow direction)

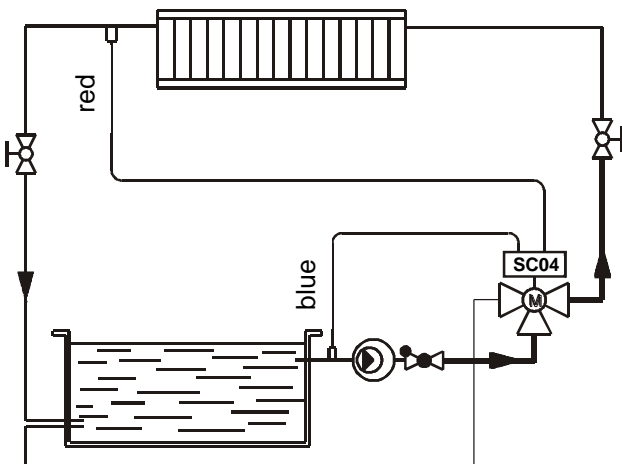
12.1. Note

There is the option of converting the position of the ball valve for "solar operation" for system-specific applications! To do so, simply switch the internal gate from "S1" to "S2". See schematic diagram...

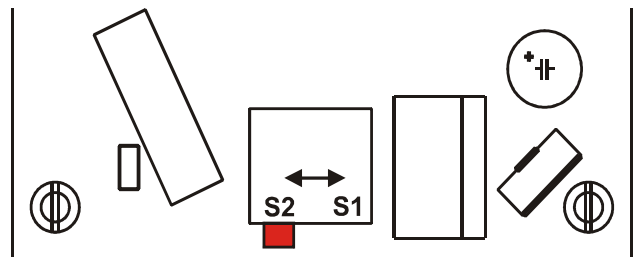
Normal operation (As-delivered position)



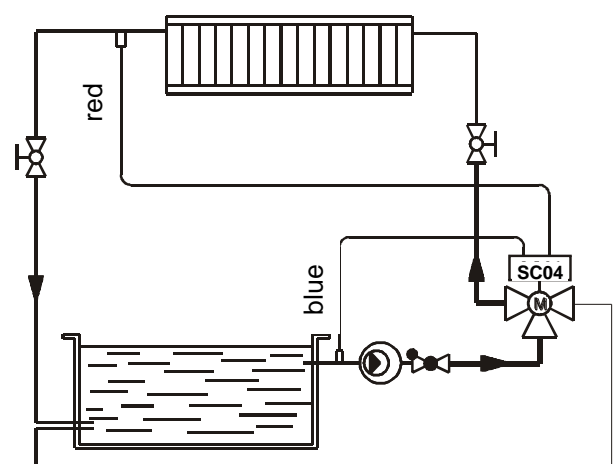
Schematic diagram for solar operation
Gate valve to S1:



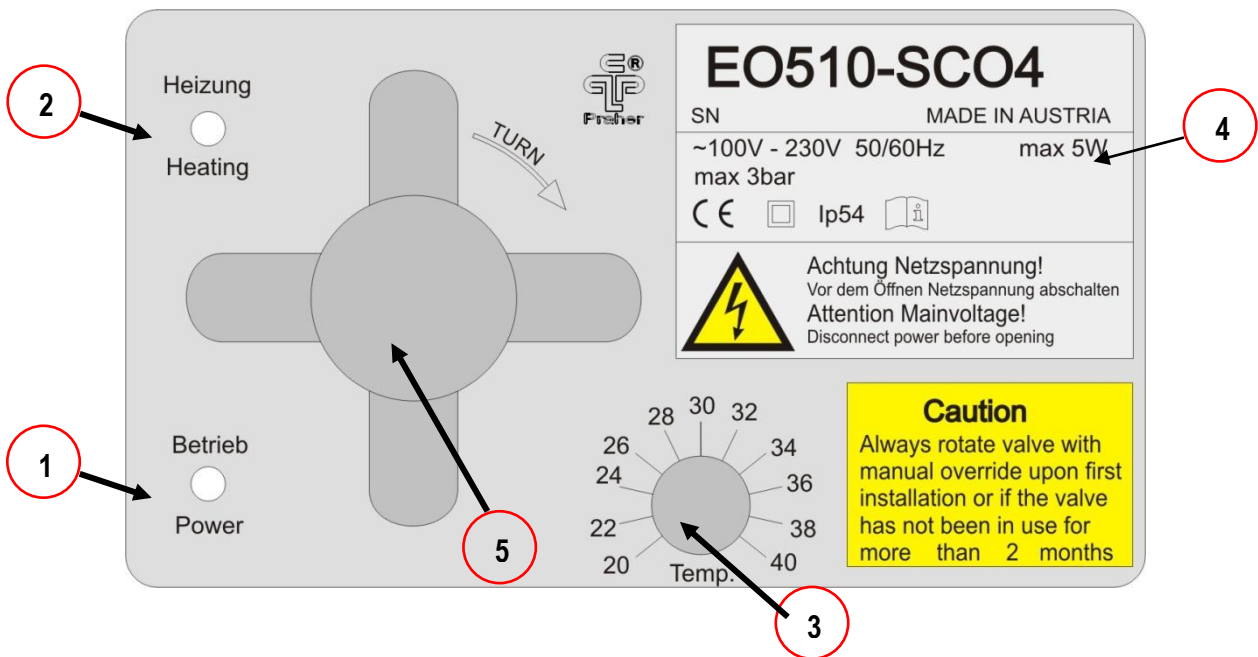
Custom position



Schematic diagram for solar operation
Gate valve to S2:



13. Description of the functional elements

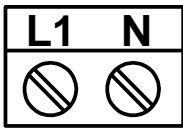


- [1]...LED power
- [2]...LED heating
- [3]...Potentiometer temperature target value
- [4]...Type plate
- [5]...Emergency manual operation, visual display

! **CAUTION:** The built-in manual emergency control is for emergency use only. Only turn the manual emergency control clockwise. (See arrow on handle).

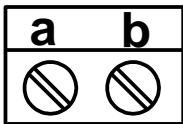
14. Electrical connection

Supply voltage:



100-230V AC 50/60Hz

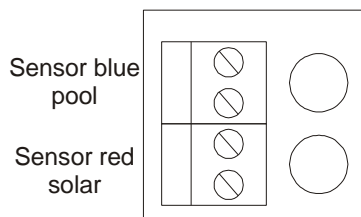
Zero potential output:



Zero potential
I max. 300mA/250 VAC

Zero potential contact closes in case of " solar operation"!
For controlling solar pumps, releasing external controls,
Filter timer bridges, e.g., CS100, SC300, etc...

Temperature sensors



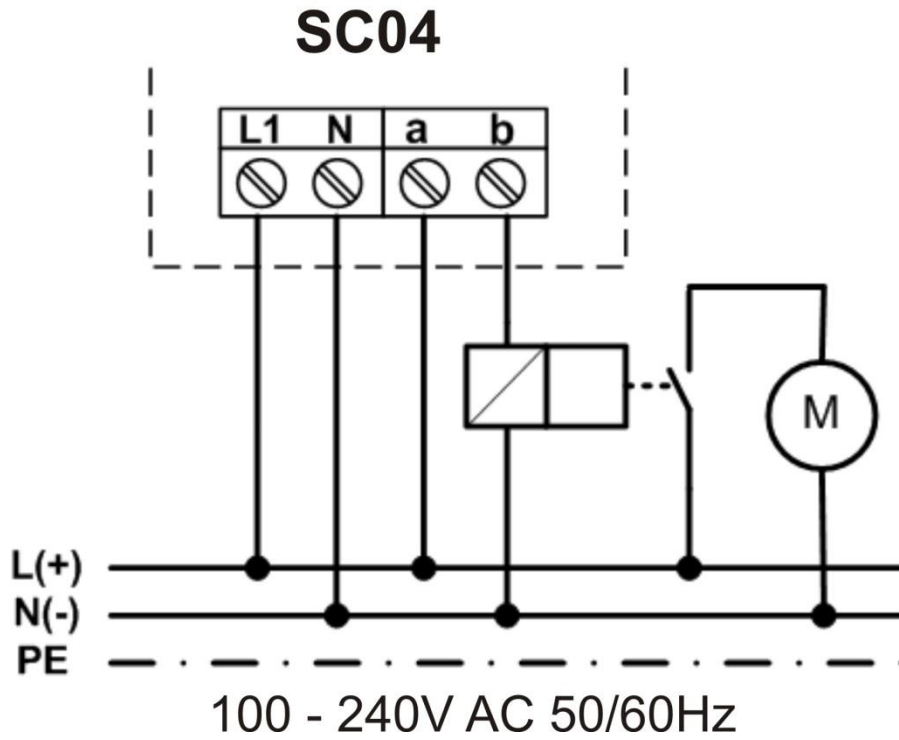
Use only original
Praher sensors.

15. Technical data

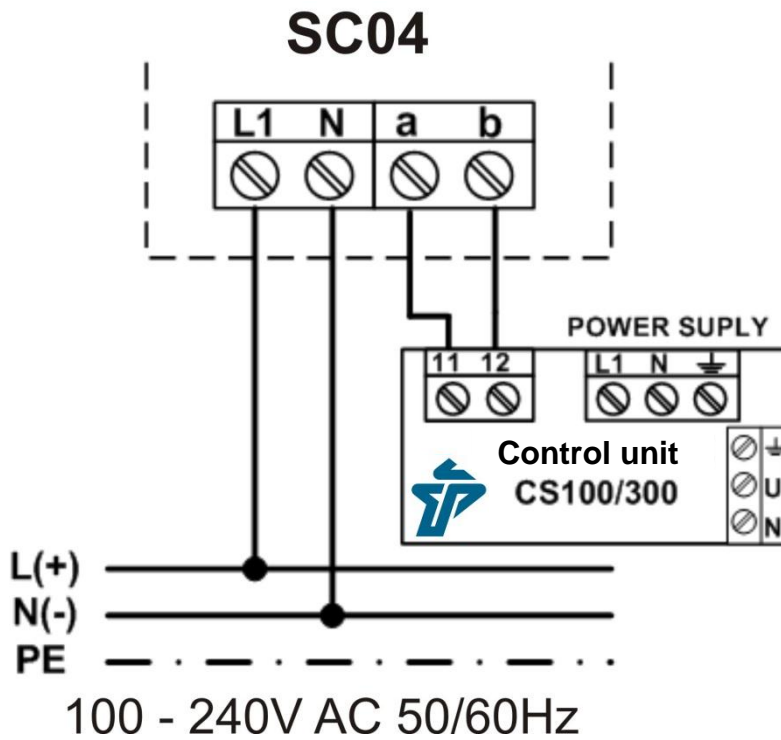
Supply voltages:	100-230VAC 50/60Hz
Power consumption:	max. 5 Watts 100-230VAC 50/60Hz
Degree of protection:	IP 54
Ambient temperature:	max. 0°C – 50°C
Temperature difference between pool and collector sensor:	ΔT approx. 4°C.
Hysteresis pool temperature:	1.5°C
Zero potential output:	I max. 300mA/250 VAC

16. Connection options

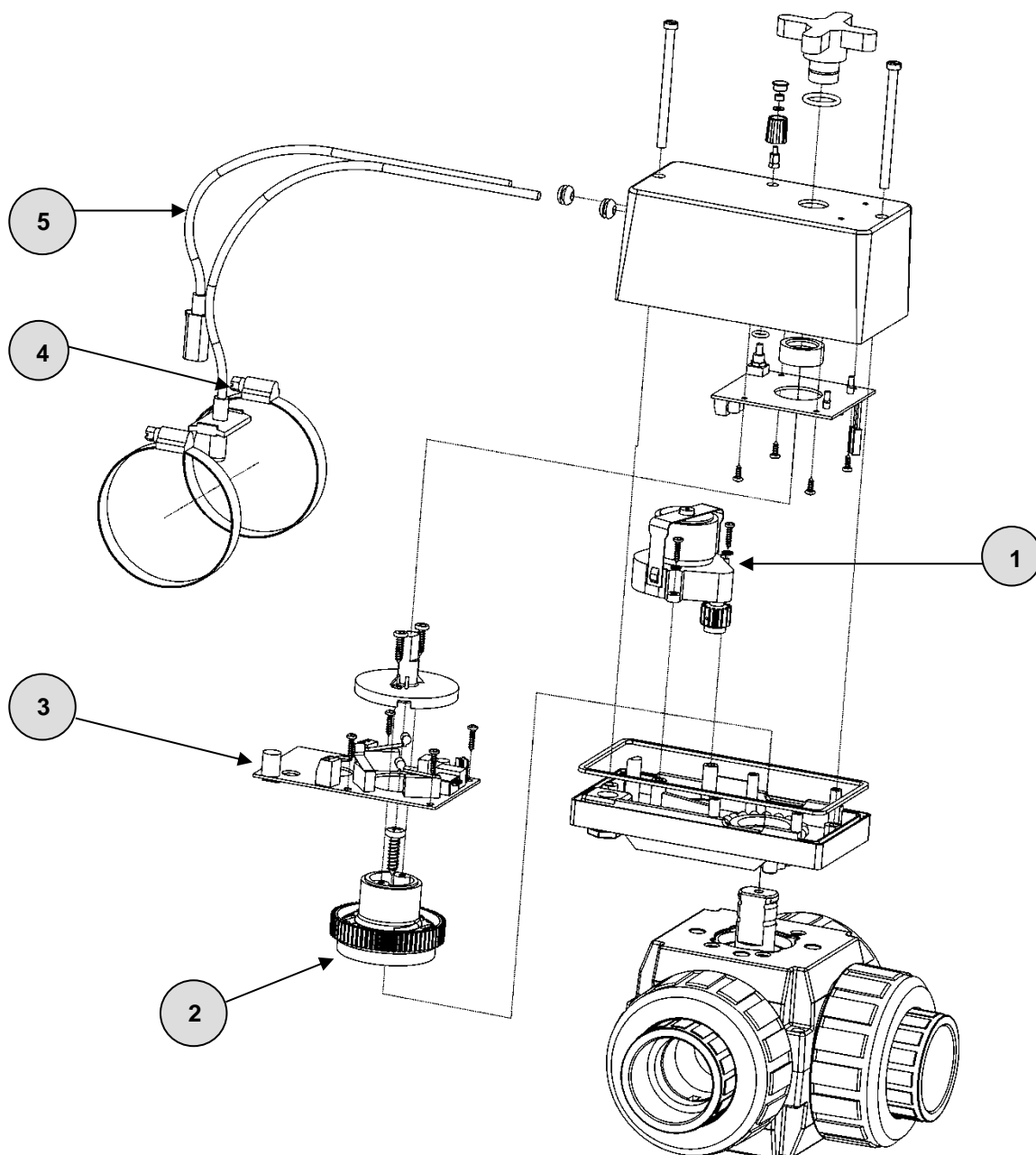
16.1. Operating solar pump



16.2. Release for filter controls



17. List of spare parts



List of spare parts		
Item	Article designation	Art. no.
1	Drive motor 6V	141651a
2	Gear wheel, sprocket, coupling	140088
3	PCB SC04, 100-230V AC/DC	31355b
4	Pool sensor (blue)	31338
5	Collector sensor (red)	31335

18. Dimensions

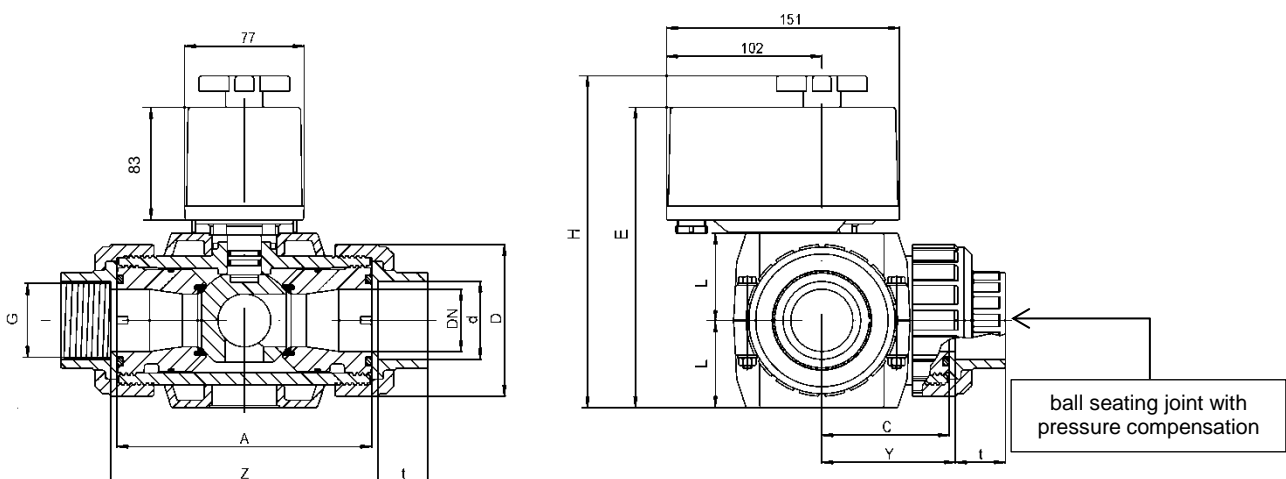
		32	40	50
DN		32	40	50
d		40	50	63
Ball valve PVC-U	G_{Tso1}	1 1/4"	1 1/2"	2"
	A	162	162	181
	C	81	81	90.5
	D	101	101	124.5
	t_{SSO}²	27.5	31.5	38.5
	Y_{Tso}¹ / SSO²	85	85	96
	Z_{Tso}¹ / SSO²	170	171	192
bar		3	3	3
Drive	E	205	205	221
	H	225	225	241
	L	56	56	65

¹ TSO = threaded socket

² SSO = Solvent socket

Dimensions in mm

en



18.1. Comments on the 3-way solar ball valve

The ball seating joint with the patented pressure compensation system must always be installed on the side with higher pressure (pump side) because otherwise it is non-functional and the ball valve may be destroyed. The ball seating joint with the pressure compensation holes can be converted using the spanner provided. In as-delivered condition, it is in the middle position.

IMPORTANT: A patented pressure compensation system was built into the solar ball valve to prevent a pressure increase during switching. If a switching action is interrupted (e.g., power failure), the desired position can be set with the manual emergency control.

19. Troubleshooting

POWER LED is not lit

- Check the operating voltage
- Power plug not plugged in

Pool water not being heated during solar operation

- The filter pump is switched off

The control unit is not switching to heating operation

- The sensor is not attached in optimal position, or it is defective

The control unit is not switching heating operation off

- The sensor is not attached in optimal position, or it is defective

The ball valve does not move freely

- The thrust collar was over-tightened
 - The ball valve is preset and the thrust collars must not be modified
- The union nut was over-tightened
 - Loosen the union nut and tighten manually

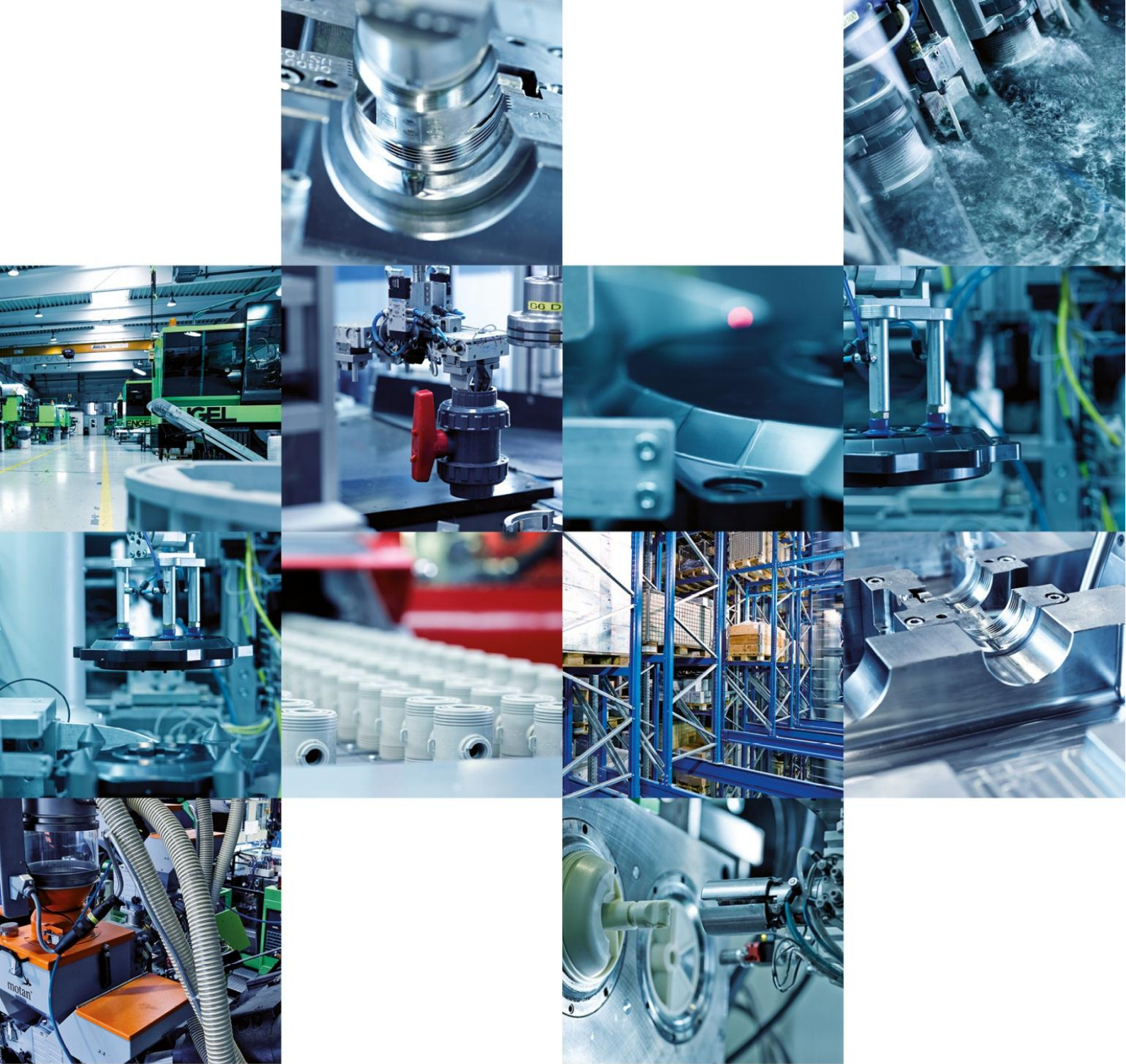
The ball valve is not rotating or making unusual noises

- Extended period of disuse
 - Rotate the ball valve manually
- The compensating thrust collar on the solar ball valve is in the wrong position
- Foreign matter in the system
 - Remove the foreign matter
 - Integrate a filter into the system

Notes

A series of horizontal dashed lines for writing notes.





Praher Plastics Austria GmbH

Poneggenstraße 5 . 4311 Schwertberg . Austria

T +43 (0)7262 / 61179-0 . F +43 (0)7262 / 61203

sales@praherplastics.com . www.praherplastics.com