

**SCHWIMMBAD-  
SANDFILTER**

***EUROPA***



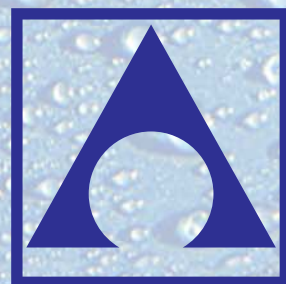
**Ø 450**

**Ø 500**

**Ø 600**

**Ø 750 und  
Ø 900**

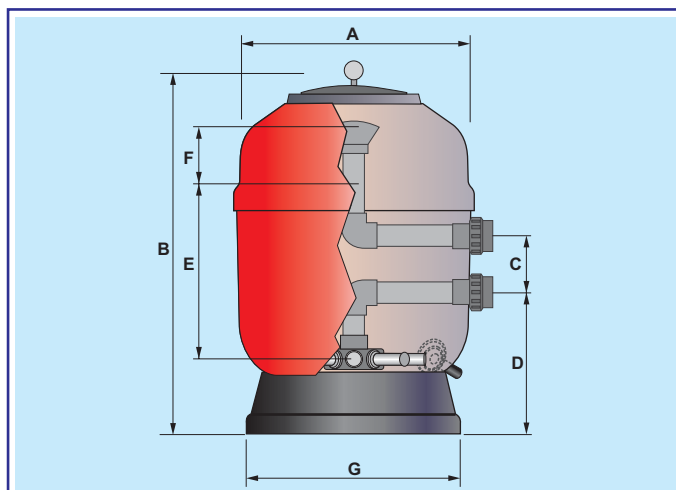
Quality System | ISO  
Certified | 9002



**ASTRAL**



- bestehend aus glasfaserverstärktem Polyester
- große Serviceöffnung oben mit RAPID-Schnellverschlußsystem oder Schraubverschluß
- eingebautes Düsenkreuz
- Entleerungsschraube
- Manometer
- automatisch-manuelle Belüftung
- ohne 6-Wege-Ventil



Technische Daten:					
Filter-Ø A innen /mm	450	500	600	750	900
Höhe B mm	807	855	931	1085	1236
Roh-/Reinwasserflansch C mm	125	125	125	230	270
Reinwasserflansch Boden D mm	275	320	350	315	410
Sandbetthöhe E mm	385	390	475	540	655
F mm	115	115	140	160	195
Ø Fuß G mm	345	400	490	625	675
Stützkörnung 1,0 - 2,0 mm /ca. kg	25	25	50	75	100
Filterkörnung 0,4 - 0,8 mm /ca. kg	75	100	150	300	475
max Betriebsdruck bar	2,5	2,5	2,5	2,5	2,5

## SCHWIMMBAD-SANDFILTER

# EUROPA



**S-S-A**  
www.ssa.at

Ihr Fachhändler